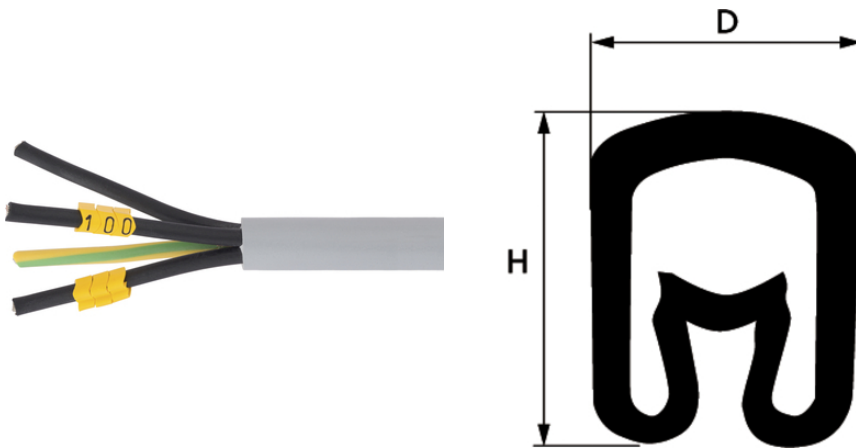


Anéis de identificação PA

Anéis de identificação/mangas de marcação PC fechadas com números/letras impressos para deslizar sobre o condutor monopolar antes da montagem, retardante de chama de acordo com UL 94 V

Info

Acessórios (caixa de armazenamento, ferramenta de montagem) no catálogo da web



Resistente a UV



Retardante de chama

Vantagens

Anéis de identificação fechados com número ou caractere pré-impresso

Proteção anti-rotação

Graças ao perfil especial com efeito de mola, bastam 4 tamanhos diferentes para cobrir uma escala de seção transversal de 0,2 até 70 mm²

Good UV resistance

Âmbitos de aplicação

For single core marking

Identificação antes da montagem

Esses colares fechados são usados para os cabos que ainda não foram conectados.

Características do produto

Seções transversais em mm²: PA 02: 0,2-1,5 PA 1: 1,5-4 PA 2: 2,5-16 PA 3: 16-70

Diâmetro da área de aplicação em mm: PA 02: 1,3-3 PA 1: 2,5-5 PA 2: 4,0-10,0 PA 3: 8-16

Largura x altura mm / Comprimento da luva mm: PA 02: 3,5 x 3,6 / 3 PA 1: 4,2 x 5,5 / 3 PA 2: 6,6 x 9,5 / 4 PA 3: 11 x 16,5/6

Referências às normas / Aprovações

Altamente retardante de chama de acordo com a especificação UL 94 V0

Observação

PA 02 também disponível como caixa de coleta (nº de peça 61833050, contém 600 anéis com inscrição 0-9)

PA 1 também disponível como caixa de coleta (nº de peça 61833060, contém 500 anéis com inscrição 0-9)

Anéis de identificação PA

Dados técnicos

Classificação ETIM 5:	ETIM 5.0 Class-ID: EC001288 ETIM 5.0 Class-Description: Material de rotulagem
Classificação ETIM 6:	ID da classe ETIM 6.0: EC001288 Descrição da classe ETIM 6.0: Material de marcação
Cor de fornecimento:	amarelo
Material:	PVC macio sem cádmio e sem silicone
Faixa de temperatura:	-30°C a +60°C

Observação

As imagens e gráficos demonstradas não são reprodução fiel do produto, são meramente ilustrativos
Os preços são preços líquidos sem IVA e sobretaxas. Venda apenas para clientes empresariais.

Anéis de identificação PA

Código do Produto	Descrição do Produto	Markers / PU
PA 02		
61817800	PA 02 / 0	200
61817810	PA 02 / 1	200
61817820	PA 02 / 2	200
61817830	PA 02 / 3	200
61817840	PA 02 / 4	200
61817850	PA 02 / 5	200
61817860	PA 02 / 6	200
61817870	PA 02 / 7	200
61817880	PA 02 / 8	200
61817890	PA 02 / 9	200
61817900	PA 02/ em branco	200
61817910	PA 02 / A	200
61817920	PA 02 / B	200
61817930	PA 02 / C	200
61817940	PA 02 / D	200
61817950	PA 02 / E	200
61817960	PA 02 / F	200
61817970	PA 02 / G	200
61817980	PA 02 / H	200
61817990	PA 02 / I	200
61818000	PA 02 / J	200
61818011	PA 02 / K	200
61818020	PA 02 / L	200
61818030	PA 02 / M	200
61818040	PA 02 / N	200
61818050	PA 02 / O	200
61818060	PA 02 / P	200
61818070	PA 02 / Q	200
61818080	PA 02 / R	200
61818090	PA 02 / S	200
61819100	PA 02 / T	200
61819110	PA 02 / U	200
61819120	PA 02 / V	200
61819130	PA 02 / W	200

Última atualização (19.03.2019)

©2019 Lapp Group - all rights reserved.

Gestão de Produtos <http://appbrasil.lappgroup.com>

Você pode encontrar os dados técnicos atuais na folha de dados correspondente.

PN 0456 / 02_03_16

Anéis de identificação PA

Código do Produto	Descrição do Produto	Markers / PU
61819140	PA 02 / X	200
61819150	PA 02 / Y	200
61819160	PA 02 / Z	200
61819170	PA 02 / /	200
61819180	PA 02 / .	200
61819190	PA 02 / ,	200
61819200	PA 02 / :	200
61819210	PA 02 / =	200
61819220	PA 02/ terra	200
61819260	PA 02 / +	200
61819270	PA 02 / -	200
61819280	PA 02 / ~	200
PA 1		
61819300	PA 1 / 0	200
61819310	PA 1 / 1	200
61819320	PA 1 / 2	200
61819330	PA 1 / 3	200
61819360	PA 1 / 6	200
61819340	PA 1 / 4	200
61819350	PA 1 / 5	200
61819370	PA 1 / 7	200
61819380	PA 1 / 8	200
61819390	PA 1 / 9	200
61819400	PA 1/ em branco	200
61819410	PA 1 / A	200
61819420	PA 1 / B	200
61819430	PA 1 / C	200
61819440	PA 1 / D	200
61819450	PA 1 / E	200
61819460	PA 1 / F	200
61819470	PA 1 / G	200
61819480	PA 1 / H	200
61819490	PA 1 / I	200
61819500	PA 1 / J	200
61819510	PA 1 / K	200

Última atualização (19.03.2019)

©2019 Lapp Group - all rights reserved.

Gestão de Produtos <http://appbrasil.lappgroup.com>

Você pode encontrar os dados técnicos atuais na folha de dados correspondente.

PN 0456 / 02_03.16

Anéis de identificação PA

Código do Produto	Descrição do Produto	Markers / PU
61819520	PA 1 / L	200
61819530	PA 1 / M	200
61819540	PA 1 / N	200
61819550	PA 1 / O	200
61819560	PA 1 / P	200
61819570	PA 1 / Q	200
61819580	PA 1 / R	200
61819590	PA 1 / S	200
61819600	PA 1 / T	200
61819610	PA 1 / U	200
61819620	PA 1 / V	200
61819630	PA 1 / W	200
61819640	PA 1 / X	200
61819650	PA 1 / Y	200
61819660	PA 1 / Z	200
61819670	PA 1 / /	200
61819680	PA 1 / .	200
61819690	PA 1 / ,	200
61819700	PA 1 / :	200
61819710	PA 1 / =	200
61819720	PA 1 / terra	200
61819760	PA 1 / +	200
61819770	PA 1 / -	200
61819780	PA 1 / ~	200
PA 2		
61819800	PA 2 / 0	100
61819810	PA 2 / 1	100
61819820	PA 2 / 2	100
61819830	PA 2 / 3	100
61819840	PA 2 / 4	100
61819850	PA 2 / 5	100
61819860	PA 2 / 6	100
61819870	PA 2 / 7	100
61819880	PA 2 / 8	100
61819890	PA 2 / 9	100

Última atualização (19.03.2019)

©2019 Lapp Group - all rights reserved.

Gestão de Produtos <http://appbrasil.lappgroup.com>

Você pode encontrar os dados técnicos atuais na folha de dados correspondente.

PN 0456 / 02_03.16

**Anéis de identificação PA**

Código do Produto	Descrição do Produto	Markers / PU
61819900	PA 2 /branco	100
61819910	PA 2 / A	100
61819920	PA 2 / B	100
61819930	PA 2 / C	100
61819940	PA 2 / D	100
61819950	PA 2 / E	100
61819960	PA 2 / F	100
61819970	PA 2 / G	100
61819980	PA 2 / H	100
61819990	PA 2 / I	100
61820000	PA 2 / J	100
61820010	PA 2 / K	100
61820020	PA 2 / L	100
61820030	PA 2 / M	100
61820040	PA 2 / N	100
61820050	PA 2 / O	100
61820060	PA 2 / P	100
61820070	PA 2 / Q	100
61820080	PA 2 / R	100
61820090	PA 2 / S	100
61820100	PA 2 / T	100
61820110	PA 2 / U	100
61820120	PA 2 / V	100
61820130	PA 2 / W	100
61820140	PA 2 / X	100
61820150	PA 2 / Y	100
61820160	PA 2 / Z	100
61820170	PA 2 / /	200
61820180	PA 2 / .	100
61820190	PA 2 / ,	100
61820200	PA 2 / :	200
61820210	PA 2 / =	100
61820220	PA 2/ terra	100
61820260	PA 2 / +	100
61820270	PA 2 / -	100

Última atualização (19.03.2019)

©2019 Lapp Group - all rights reserved.

Gestão de Produtos <http://appbrasil.lappgroup.com>

Você pode encontrar os dados técnicos atuais na folha de dados correspondente.

PN 0456 / 02_03.16

Anéis de identificação PA

Código do Produto	Descrição do Produto	Markers / PU
61820280	PA 2 / ~	100
PA 3		
61820300	PA 3 / 0	20
61820310	PA 3 / 1	20
61820320	PA 3 / 2	20
61820330	PA 3 / 3	20
61820340	PA 3 / 4	20
61820350	PA 3 / 5	20
61820360	PA 3 / 6	20
61820370	PA 3 / 7	20
61820380	PA 3 / 8	20
61820390	PA 3 / 9	20
61820400	PA3 / em branco	20
61820410	PA 3 / A	20
61820420	PA 3 / B	20
61820430	PA 3 / C	20
61820440	PA 3 / D	20
61820450	PA 3 / E	20
61820460	PA 3 / F	20
61820470	PA 3 / G	20
61820480	PA 3 / H	20
61820490	PA 3 / I	20
61820500	PA 3 / J	20
61820510	PA 3 / K	20
61820520	PA 3 / L	20
61820530	PA 3 / M	20
61820540	PA 3 / N	20
61820550	PA 3 / O	20
61820560	PA 3 / P	20
61820570	PA 3 / Q	20
61820580	PA 3 / R	20
61820590	PA 3 / S	20
61820600	PA 3 / T	20
61820610	PA 3 / U	20
61820620	PA 3 / V	20

Última atualização (19.03.2019)

©2019 Lapp Group - all rights reserved.

Gestão de Produtos <http://appbrasil.lappgroup.com>

Você pode encontrar os dados técnicos atuais na folha de dados correspondente.

PN 0456 / 02_03.16

Anéis de identificação PA

Código do Produto	Descrição do Produto	Markers / PU
61820630	PA 3 / W	20
61820640	PA 3 / X	20
61820650	PA 3 / Y	20
61820660	PA 3 / Z	20
61820670	PA 3 / /	20
61820680	PA 3 / .	20
61820720	PA 3/ terra	20
61820760	PA 3 / +	20
61820770	PA 3 / -	20
61820780	PA 3 / ~	20

Última atualização (19.03.2019)

©2019 Lapp Group - all rights reserved.

Gestão de Produtos <http://appbrasil.lappgroup.com>

Você pode encontrar os dados técnicos atuais na folha de dados correspondente.

PN 0456 / 02_03.16