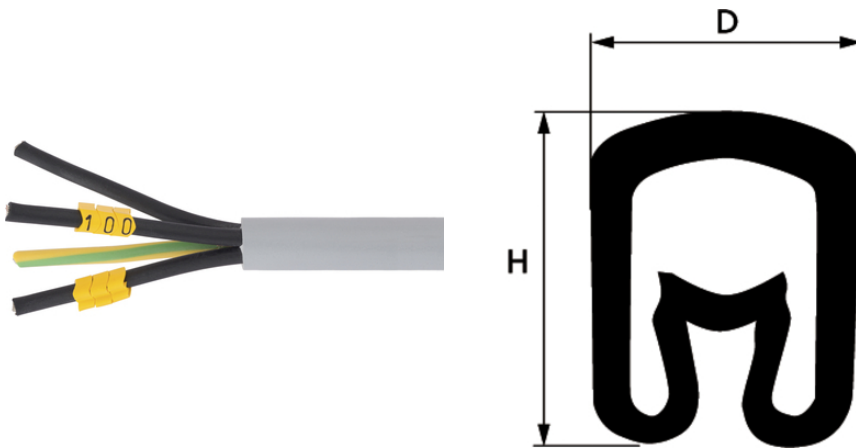


## Bague descriptive PA

Bagues de marquage fermées avec caractères et nombres préimprimés pour le marquage des fils/monoconducteurs avant montage, ignifuges selon UL 94 V

### Info

Accessoires (boîte de stockage, outils de montage) dans le catalogue en ligne



Résistance aux UV



Non-propagateur de la flamme

### Avantages

Bagues de marquage fermée avec numéro ou caractère pré-imprimé

Protection anti-rotation

Grâce au profil spécial à ressort, une large plage de sections de 0,2 à 70 mm<sup>2</sup> est couverte par seulement 4 dimensions

Bonne résistance aux UV

### Applications

Pour le repérage des monoconducteurs

Repérage avant montage

Les bagues de marquage fermées sont prévues pour les câbles pas encore raccordés

### Particularités

Sections en mm<sup>2</sup> : PA 02 : 0,2-1,5 PA 1 : 1,5-4 PA 2 : 2,5-16 PA 3 : 16-70

Domaine d'application Section en mm : PA 02 : 1,3-3 PA 1 : 2,5-5 PA 2 : 4,0-10,0 PA 3 : 8-16

Largeur x hauteur mm / longueur des douilles en mm : PA 02 : 3,5 x 3,6 / 3 PA 1 : 4,2 x 5,5 / 3 PA 2 : 6,6 x 9,5 / 4 PA 3 : 11 x 16,5 / 6

### Homologations / références de la norme

Non propagateur de la flamme selon UL 94 V0

### Remarques

PA 02 aussi disponible en boîtier collecteur (Art. n° 61833050, contient 600 bagues avec étiquette 0-9)

PA 1 aussi disponible en boîtier collecteur (Art. n° 61833060, contient 500 bagues avec étiquette 0-9)

## Bague descriptive PA

### Caractéristiques techniques

Classification ETIM 5:	ETIM 5.0 Class-ID: EC001288 ETIM Classe 5.0 - Description : Matériel d'étiquetage
Classification ETIM 6:	ETIM 6.0 Class-ID : EC001288 ETIM 6.0 Classe-Description : Matériau de repérage
Couleur:	jaune
Matériau:	PVC souple sans cadmium, sans silicone
Plage de température:	-30°C à +60°C

### Remarque

Les photographies et les graphiques ne sont pas à l'échelle et ne constituent pas des représentations fidèles des produits concernés.

Les prix indiqués sont nets, sans TVA ni charges. Vente aux clients professionnels.

**Bague descriptive PA**

Numéro d'article	Designation article	Nombre de marqueurs par conditionnement
PA 02		
61817800	PA 02 / 0	200
61817820	PA 02 / 2	200
61817830	PA 02 / 3	200
61817840	PA 02 / 4	200
61817850	PA 02 / 5	200
61817860	PA 02 / 6	200
61817870	PA 02 / 7	200
61817880	PA 02 / 8	200
61817890	PA 02 / 9	200
61817900	PA 02/ vierge	200
61817910	PA 02 / A	200
61817920	PA 02 / B	200
61817930	PA 02 / C	200
61817940	PA 02 / D	200
61817950	PA 02 / E	200
61817960	PA 02 / F	200
61817970	PA 02 / G	200
61817980	PA 02 / H	200
61817990	PA 02 / I	200
61818000	PA 02 / J	200
61818011	PA 02 / K	200
61818020	PA 02 / L	200
61818030	PA 02 / M	200
61818040	PA 02 / N	200
61818050	PA 02 / O	200
61818060	PA 02 / P	200
61818070	PA 02 / Q	200
61818080	PA 02 / R	200
61818090	PA 02 / S	200
61819100	PA 02 / T	200
61819110	PA 02 / U	200
61819120	PA 02 / V	200
61819130	PA 02 / W	200
61819140	PA 02 / X	200

Dernière mise à jour (23.03.2019)

©2019 Lapp Group - all rights reserved.

Gestion des produits <http://lappfrance.lappgroup.com>Die aktuellen technischen Daten finden Sie im dazugehörigen Datenblatt. Vous pouvez trouver les données techniques actuelles dans la feuille de données correspondante.  
PN 0456 / 02\_03\_16

**Bague descriptive PA**

Numéro d'article	Designation article	Nombre de marqueurs par conditionnement
61819150	PA 02 / Y	200
61819160	PA 02 / Z	200
61819170	PA 02 //	200
61819180	PA 02 / .	200
61819190	PA 02 / ,	200
61819200	PA 02 / :	200
61819210	PA 02 / =	200
61819220	PA 02 / terre	200
61819260	PA 02 / +	200
61819270	PA 02 / -	200
61819280	PA 02 / ~	200
PA 1		
61819300	PA 1 / 0	200
61819310	PA 1 / 1	200
61819320	PA 1 / 2	200
61819330	PA 1 / 3	200
61819360	PA 1 / 6	200
61819340	PA 1 / 4	200
61819350	PA 1 / 5	200
61819370	PA 1 / 7	200
61819380	PA 1 / 8	200
61819390	PA 1 / 9	200
61819400	PA 1 / vierge	200
61819410	PA 1 / A	200
61819420	PA 1 / B	200
61819430	PA 1 / C	200
61819440	PA 1 / D	200
61819450	PA 1 / E	200
61819460	PA 1 / F	200
61819470	PA 1 / G	200
61819480	PA 1 / H	200
61819490	PA 1 / I	200
61819500	PA 1 / J	200
61819510	PA 1 / K	200
61819520	PA 1 / L	200

Dernière mise à jour (23.03.2019)

©2019 Lapp Group - all rights reserved.

Gestion des produits <http://lapfrance.lappgroup.com>Die aktuellen technischen Daten finden Sie im dazugehörigen Datenblatt. Vous pouvez trouver les données techniques actuelles dans la feuille de données correspondante.  
PN 0456 / 02\_03\_16

**Bague descriptive PA**

Numéro d'article	Designation article	Nombre de marqueurs par conditionnement
61819530	PA 1 / M	200
61819540	PA 1 / N	200
61819550	PA 1 / O	200
61819560	PA 1 / P	200
61819570	PA 1 / Q	200
61819580	PA 1 / R	200
61819590	PA 1 / S	200
61819600	PA 1 / T	200
61819610	PA 1 / U	200
61819620	PA 1 / V	200
61819630	PA 1 / W	200
61819640	PA 1 / X	200
61819650	PA 1 / Y	200
61819660	PA 1 / Z	200
61819670	PA 1 / /	200
61819680	PA 1 / .	200
61819690	PA 1 / ,	200
61819700	PA 1 / :	200
61819710	PA 1 / =	200
61819720	PA 1 / terre	200
61819760	PA 1 / +	200
61819770	PA 1 / -	200
61819780	PA 1 / ~	200
PA 2		
61819800	PA 2 / 0	100
61819810	PA 2 / 1	100
61819820	PA 2 / 2	100
61819830	PA 2 / 3	100
61819840	PA 2 / 4	100
61819850	PA 2 / 5	100
61819860	PA 2 / 6	100
61819870	PA 2 / 7	100
61819880	PA 2 / 8	100
61819890	PA 2 / 9	100
61819900	PA 2/noir	100

Dernière mise à jour (23.03.2019)

©2019 Lapp Group - all rights reserved.

Gestion des produits <http://lappfrance.lappgroup.com>Die aktuellen technischen Daten finden Sie im dazugehörigen Datenblatt. Vous pouvez trouver les données techniques actuelles dans la feuille de données correspondante.  
PN 0456 / 02\_03\_16

**Bague descriptive PA**

Numéro d'article	Designation article	Nombre de marqueurs par conditionnement
61819910	PA 2 / A	100
61819920	PA 2 / B	100
61819930	PA 2 / C	100
61819940	PA 2 / D	100
61819950	PA 2 / E	100
61819960	PA 2 / F	100
61819970	PA 2 / G	100
61819980	PA 2 / H	100
61819990	PA 2 / I	100
61820000	PA 2 / J	100
61820010	PA 2 / K	100
61820020	PA 2 / L	100
61820030	PA 2 / M	100
61820040	PA 2 / N	100
61820050	PA 2 / O	100
61820060	PA 2 / P	100
61820070	PA 2 / Q	100
61820080	PA 2 / R	100
61820090	PA 2 / S	100
61820100	PA 2 / T	100
61820110	PA 2 / U	100
61820120	PA 2 / V	100
61820130	PA 2 / W	100
61820140	PA 2 / X	100
61820150	PA 2 / Y	100
61820160	PA 2 / Z	100
61820170	PA 2 //	200
61820180	PA 2 / .	100
61820190	PA 2 / ,	100
61820200	PA 2 / :	200
61820210	PA 2 / =	100
61820220	PA 2 / terre	100
61820260	PA 2 / +	100
61820270	PA 2 / -	100
61820280	PA 2 / ~	100

Dernière mise à jour (23.03.2019)

©2019 Lapp Group - all rights reserved.

Gestion des produits <http://lapfrance.lappgroup.com>Die aktuellen technischen Daten finden Sie im dazugehörigen Datenblatt. Vous pouvez trouver les données techniques actuelles dans la feuille de données correspondante.  
PN 0456 / 02\_03\_16

**Bague descriptive PA**

Numéro d'article	Designation article	Nombre de marqueurs par conditionnement
PA 3		
61820300	PA 3 / 0	20
61820310	PA 3 / 1	20
61820320	PA 3 / 2	20
61820330	PA 3 / 3	20
61820340	PA 3 / 4	20
61820350	PA 3 / 5	20
61820360	PA 3 / 6	20
61820370	PA 3 / 7	20
61820380	PA 3 / 8	20
61820390	PA 3 / 9	20
61820400	PA3/vierge	20
61820410	PA 3 / A	20
61820420	PA 3 / B	20
61820430	PA 3 / C	20
61820440	PA 3 / D	20
61820450	PA 3 / E	20
61820460	PA 3 / F	20
61820470	PA 3 / G	20
61820480	PA 3 / H	20
61820490	PA 3 / I	20
61820500	PA 3 / J	20
61820510	PA 3 / K	20
61820520	PA 3 / L	20
61820530	PA 3 / M	20
61820540	PA 3 / N	20
61820550	PA 3 / O	20
61820560	PA 3 / P	20
61820570	PA 3 / Q	20
61820580	PA 3 / R	20
61820590	PA 3 / S	20
61820600	PA 3 / T	20
61820610	PA 3 / U	20
61820620	PA 3 / V	20
61820630	PA 3 / W	20

Dernière mise à jour (23.03.2019)

©2019 Lapp Group - all rights reserved.

Gestion des produits <http://lappfrance.lappgroup.com>Die aktuellen technischen Daten finden Sie im dazugehörigen Datenblatt. Vous pouvez trouver les données techniques actuelles dans la feuille de données correspondante.  
PN 0456 / 02\_03\_16

## Bague descriptive PA

Numéro d'article	Designation article	Nombre de marqueurs par conditionnement
61820640	PA 3 / X	20
61820650	PA 3 / Y	20
61820660	PA 3 / Z	20
61820670	PA 3 //	20
61820680	PA 3 / .	20
61820720	PA 3/terre	20
61820760	PA 3 / +	20
61820770	PA 3 / -	20
61820780	PA 3 / ~	20

Dernière mise à jour (23.03.2019)

©2019 Lapp Group - all rights reserved.

Gestion des produits <http://lapfrance.lappgroup.com>

Die aktuellen technischen Daten finden Sie im dazugehörigen Datenblatt. Vous pouvez trouver les données techniques actuelles dans la feuille de données correspondante.  
PN 0456 / 02\_03\_16