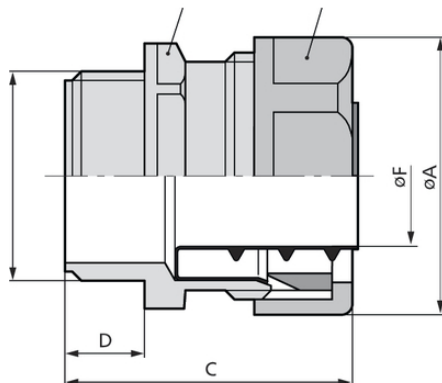


SILVYN® USK-M

SILVYN® USK-M - guarnição de conduíte métrica roscada



Tempo de montagem



Proteção máxima contra vibrações

Vantagens

Montagem rápida e fácil

Proteção contra vibrações

Dispensa peças rosqueadas adicionais

Âmbitos de aplicação

Em conjunto com conduíte protetor

SILVYN® FPS/ FD-PU

SILVYN® SP/SP-PU

Aplicações internas

Esforço mecânico ligeiro

Características do produto

Tamanhos de chave grandes

Projeto do produto

Rosca de conexão métrica

Colar sextavado

Luva rosqueada

Porca do tampão

Observação

Inclui luva interna SILVYN® EE-K

Dados técnicos

Classificação ETIM 5:

ETIM 5.0 Class-ID: EC001178

ETIM 5.0 Class-Description: Conexão por parafuso para mangueira de plástico de proteção

SILVYN® USK-M

Classificação ETIM 6:	ID da classe ETIM 6.0: EC001178 Descrição da classe ETIM 6.0: Conexão por parafuso para mangueira de proteção de plástico
Cor de fornecimento:	Cinza prateado (RAL 7001)
Material:	PP
Tipo de proteção:	IP 54
Faixa de temperatura:	-10°C a +110°C

Observação

As imagens e gráficos demonstradas não são reprodução fiel do produto, são meramente ilustrativos
Os preços são preços líquidos sem IVA e sobretaxas. Venda apenas para clientes empresariais.

**SILVYN® USK-M**

Código do Produto	Tamanho métrico	Tam. chave 1/2 mm	Comprimento total mm	Thread length mm	Abertura livre em mm	Adequado para SILVYN® FD-PU/FPS	Adequado para SILVYN® SP	Adequado para SILVYN® SP-PU
SILVYN® USK-M								
55501300	10 x 1,0	16.0 / 18.0	40	10	6	7 x 10	-	-
55501310	12 x 1,5	21.0 / 23.0	43	12	8	10 x 14	10 x 14	10 x 14
55501320	16 x 1,5	24.0 / 27.0	43	12	11	13 x 17	12 x 16	12 x 16
55501330	20 x 1,5	29.0 / 32.0	44	13	15	16 x 21	16 x 20	16 x 20
55501340	25 x 1,5	36.0 / 40.0	50	13	20	22 x 27	22 x 27	22 x 27
55501350	32 x 1,5	45.0 / 49.0	51	15	27	29 x 36	30 x 36	30 x 36
55501360	40 x 1,5	54.0 / 58.0	51	15	35	38 x 45	38 x 44	38 x 44
55501370	50 x 1,5	66.0 / 70.0	58	16	44,5	48 x 56	49 x 56	-

Última atualização (19.03.2019)

©2019 Lapp Group - all rights reserved.

Gestão de Produtos <http://appbrasil.lappgroup.com>

Você pode encontrar os dados técnicos atuais na folha de dados correspondente.

PN_0456 / 02_03_16