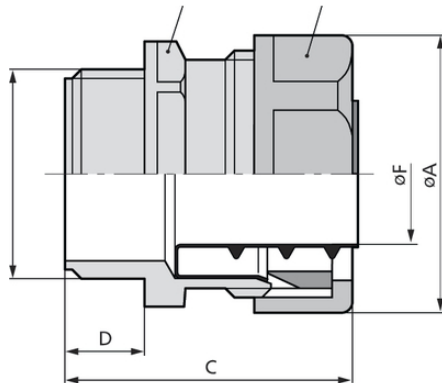


SILVYN® USK-M

SILVYN® USK-M - raccord de gaine à filetage de raccordement métrique



Temps d'assemblage



Protection maximale de vibration

Avantages

Assemblage simple et rapide
 Protection anti-vibration
 Aucun pièce supplémentaire nécessaire

Applications

Combiné à une gaine de protection :
 SILVYN® FPS/FD-PU
 SILVYN® SP/SP-PU
 Applications en intérieur
 Faibles sollicitations mécaniques

Particularités

Grandes dimensions de clé

Constitution du produit

Filetage de raccordement métrique
 Bague hexagonale
 Garniture intérieure
 Capuchon

Remarques

Douille intérieure SILVYN® EE-K incluse

Caractéristiques techniques

Classification ETIM 5:

ETIM 5.0 Class-ID: EC001178

ETIM Classe 5.0 - Description : Raccord à vis pour tuyau de protection en plastique

SILVYN® USK-M

Classification ETIM 6:	ETIM 6.0 Class-ID : EC001178 ETIM 6.0 Classe-Description : Fouloir du Tuyau de protection en plastique
Couleur:	Gris argenté, RAL 7001
Matériau:	PP
Indice de protection:	IP 54
Plage de température:	de -10°C à +110°C

Remarque

Les photographies et les graphiques ne sont pas à l'échelle et ne constituent pas des représentations fidèles des produits concernés.

Les prix indiqués sont nets, sans TVA ni charges. Vente aux clients professionnels.

SILVYN® USK-M

Numéro d'article	Taille métrique	SW 1/2 mm	Longueur globale en mm	Longueur de filetage en mm	Ouverture libre mm	Compatible avec SILVYN® FD-PU/FPS	Compatible avec SILVYN® SP	Compatible avec SILVYN® SP-PU
SILVYN® USK-M								
55501300	10 x 1,0	16.0 / 18.0	40	10	6	7 x 10	-	-
55501310	12 x 1,5	21.0 / 23.0	43	12	8	10 x 14	10 x 14	10 x 14
55501320	16 x 1,5	24.0 / 27.0	43	12	11	13 x 17	12 x 16	12 x 16
55501330	20 x 1,5	29.0 / 32.0	44	13	15	16 x 21	16 x 20	16 x 20
55501340	25 x 1,5	36.0 / 40.0	50	13	20	22 x 27	22 x 27	22 x 27
55501350	32 x 1,5	45.0 / 49.0	51	15	27	29 x 36	30 x 36	30 x 36
55501360	40 x 1,5	54.0 / 58.0	51	15	35	38 x 45	38 x 44	38 x 44
55501370	50 x 1,5	66.0 / 70.0	58	16	44,5	48 x 56	49 x 56	-

Dernière mise à jour (23.03.2019)

©2019 Lapp Group - all rights reserved.

Gestion des produits <http://lappfrance.lappgroup.com>

Die aktuellen technischen Daten finden Sie im dazugehörigen Datenblatt. Vous pouvez trouver les données techniques actuelles dans la feuille de données correspondante.
PN 0456 / 02_03_16