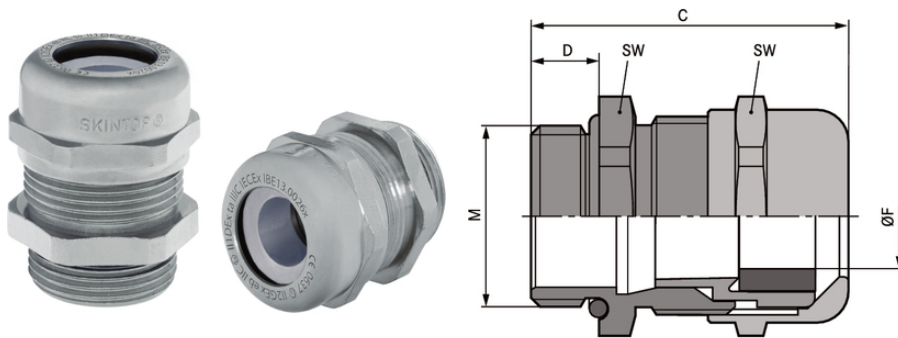


SKINTOP® MSR-M ATEX

SKINTOP® MSR-M ATEX, presse-étoupe antistatique en laiton avec résistance aux coups de froid et insert d'étanchéité réducteur, antidéflagrant



Différentes homologations



Fiabilité



Décharge de traction optimale



Résistance mécanique



Bonne résistance chimique



Pétrole et gaz

Applications

Équipé d'une garniture d'étanchéité réductrice permettant le montage étanche des fils ou des câbles de diamètres extérieurs réduits

Constitution du produit

Filetage de raccordement métrique selon DIN EN 60423

Base pour informations techniques DIN IEC 62444

Remarques

Accessoires compatibles, cf. SKINTOP® SDVR-M ATEX

Caractéristiques techniques

Dernière mise à jour (23.03.2019)

©2019 Lapp Group - all rights reserved.

Gestion des produits <http://lappfrance.lappgroup.com>

Die aktuellen technischen Daten finden Sie im dazugehörigen Datenblatt. Vous pouvez trouver les données techniques actuelles dans la feuille de données correspondante.

PN 0456 / 02_03.16

SKINTOP® MSR-M ATEX

Classification ETIM 5:	ETIM 5.0 Class-ID: EC000441 ETIM Classe 5.0 - Description : Presse-étoupe à visser
Classification ETIM 6:	ETIM 6.0 Class-ID : EC000441 ETIM 6.0 Classe-Description : Presse-étoupe
Attention:	Cotes de montage et couples de serrage cf. consignes de montage
Certifications:	CE 0637 Ex II 2G Ex eb IIC Ex II 1D Ex ta IIIC IECEX IBE 13.0026X
Matériau:	Corps : Laiton nickelé Insert : Joint d'étanchéité Polyamide : CR Joint torique : NBR
Essais:	DIN EN 60079-0 DIN EN 60079-7 DIN EN 60079-31
Indice de protection:	IP 68 - 10 bar
Plage de température:	-30°C à +90°C

Remarque

Les photographies et les graphiques ne sont pas à l'échelle et ne constituent pas des représentations fidèles des produits concernés.

Les prix indiqués sont nets, sans TVA ni charges. Vente aux clients professionnels.

SKINTOP® MSR-M ATEX

Numéro d'article	Designation article / Dimension	Plage de serrage ØF mm	Taille de clé SW en mm	Longueur totale, C (mm)	Longueur de filetage D mm
SKINTOP® MSR-M ATEX					
53112705	M 12 x 1,5	2.0 - 5.0	16	26.5	6,5
53112715	M 16 x 1,5	4.0 - 7.0	20	33.0	7
53112725	M 20 x 1,5	5.0 - 10.0	24	37.0	8,5
53112735	M 25 x 1,5	6.0 - 13.0	29	38.5	8
53112745	M 32 x 1,5	7.0 - 15.0	36	45.5	9
53112755	M 40 x 1,5	16.0 - 23.0	45	48.0	9
53112765	M 50 x 1,5	19.0 - 29.0	54	55.5	10
53112775	M 63 x 1,5	32.0 - 39.0	67	67.0	15

Dernière mise à jour (23.03.2019)

©2019 Lapp Group - all rights reserved.

Gestion des produits <http://lappfrance.lappgroup.com>

Die aktuellen technischen Daten finden Sie im dazugehörigen Datenblatt. Vous pouvez trouver les données techniques actuelles dans la feuille de données correspondante.
PN 0456 / 02_03_16