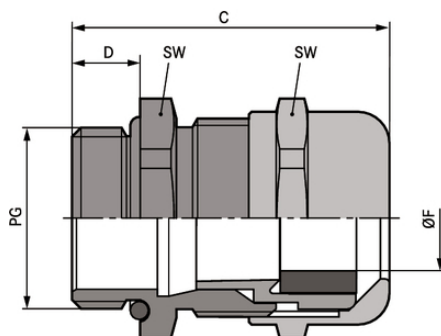


## SKINTOP® MSR

SKINTOP® MSR, brass cable gland with reducing seal insert, in areas where mechanical and chemical stability are critical



Variedade de certificações de aprovação



Resistente a temperatura



Robusto



Excelente alívio de tensão



Resistência mecânica



Resistente à corrosão



Boa resistência química

### Vantagens

Para vantagens adicionais, veja o SKINTOP® MS

### Âmbitos de aplicação

Com inserto de redução, para vedar cabos com diâmetros externos menores.

### Projeto do produto

Rosca de conexão PG de com acordo com DIN 40430

### Observação

Última atualização (23.03.2019)

©2019 Lapp Group - all rights reserved.

Gestão de Produtos <http://lappbrasil.lappgroup.com>

Você pode encontrar os dados técnicos atuais na folha de dados correspondente.

PN 0456 / 02\_03.16

## SKINTOP® MSR

Para peças suplementares adequadas ver os acessórios PG SKINTOP®  
Contraporca a ser usada SM SKINDICHT®

### Dados técnicos

Classificação ETIM 5:	ETIM 5.0 Class-ID: EC000441 Descrição de classe ETIM 5.0: Prensa-cabo rosqueado
Classificação ETIM 6:	ID da classe ETIM 6.0: EC000441 Descrição da classe ETIM 6.0: Prensa-cabos
Atenção:	Para dimensões de montagem e torques de aperto ver apêndice T21
Material:	Corpo: Latão niquelado Inseto: Poliamida Vedação: CR O-Ring: NBR
Tipo de proteção:	IP 68 - 10 bar
Faixa de temperatura:	Dynamic: -25°C up to + 100°C Fixed: -40°C up to +100°C

### Observação

As imagens e gráficos demonstradas não são reprodução fiel do produto, são meramente ilustrativos  
Os preços são preços líquidos sem IVA e sobretaxas. Venda apenas para clientes empresariais.

**SKINTOP® MSR**

Código do Produto	Descrição do Produto / Tamanho	Clamping range ØF mm	SW wrench size mm	Overall length C mm	Thread length D mm
SKINTOP® MSR					
52015770	PG 7	2.0 - 5.0	14	25.0	5
52015780	PG 9	2.0 - 6.0	17	29.0	6
52015790	PG 11	3.0 - 7.0	20	32.0	6
52015800	PG 13,5	4.0 - 9.0	22	34.0	6,5
52015810	PG 16	6.0 - 13.0	24	35.0	6,5
52015820	PG 21	8.0 - 16.0	30	40.0	7
52015830	PG 29	10.5 - 20.0	40	48.0	8
52015831	PG 36	19.0 - 26.0	50	62.0	15
52015832	PG 42	24.0 - 31.0	57	62.0	15
52015833	PG 48	28.0 - 35.0	64	62.0	15

Última atualização (23.03.2019)

©2019 Lapp Group - all rights reserved.

Gestão de Produtos <http://appbrasil.lappgroup.com>

Você pode encontrar os dados técnicos atuais na folha de dados correspondente.

PN 0456 / 02\_03\_16