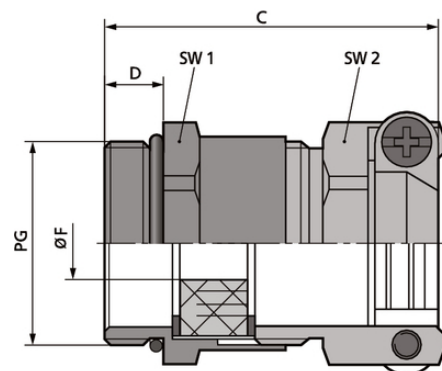


## SKINDICHT® SKZ

SKINDICHT® SKZ, PG brass cable gland with incised sealing ring, high mechanical stability and strain relief, for harsh conditions



Robusto



Excelente alívio de tensão



Escala de aperto mais ampla

### Vantagens

Com anel de vedação com chanfro para o ajuste a diversos diâmetros de cabo  
Elevada proteção da fiação  
Alta capacidade de carga mecânica

### Âmbitos de aplicação

Pressa-cabos com proteção da fiação e alavanca dupla para condições de utilização rigorosas.  
Construção civil  
Engenharia industrial  
Construção de motores elétricos

### Projeto do produto

Rosca de conexão PG

### Observação

SKINDICHT® SKZ-XL é similar ao SKINDICHT® SKZ, mas tem rosca de conexão longa para paredes grossas  
Contraporca a ser usada SM SKINDICHT®  
Para acessórios adicionais, ver o SKINDICHT® EV

### Dados técnicos

Classificação ETIM 5:

ETIM 5.0 Class-ID: EC000441

Última atualização (23.03.2019)

©2019 Lapp Group - all rights reserved.

Gestão de Produtos <http://lappbrasil.lappgroup.com>

Você pode encontrar os dados técnicos atuais na folha de dados correspondente.

PN 0456 / 02\_03.16

**SKINDICHT® SKZ**

Classificação ETIM 6:	Descrição de classe ETIM 5.0: Prensa-cabo rosqueado ID da classe ETIM 6.0: EC000441 Descrição da classe ETIM 6.0: Prensa-cabos
Atenção:	Dimensões de montagem ver Apêndice T21
Material:	Corpo: latão niquelado Anel de vedação com chanfro: CR O-ring de vedação: NBR
Tipo de proteção:	IP 55
Faixa de temperatura:	-30°C até +80°C

**Observação**

As imagens e gráficos demonstradas não são reprodução fiel do produto, são meramente ilustrativos  
Os preços são preços líquidos sem IVA e sobretaxas. Venda apenas para clientes empresariais.

**SKINDICHT® SKZ**

Código do Produto	Descrição do Produto / Tamanho	Clamping range ØF mm	Dimensões de montagem máx. em mm	Tam.chave1/2 mm	Overall length C mm	Thread length D mm
SKINDICHT® SKZ						
52004280	PG 9	6 - 8,5	24	17.0 / 17.0	30.0	6
52004290	PG 11	8 - 12	27	20.0 / 21.0	30.0	6
52004300	PG 13,5	12 - 14	30	22.0 / 22.0	34.0	6,5
52004310	PG 16	13 - 16	33	24.0 / 24.0	35.0	6,5
52004320	PG 21	15 - 21	42	30.0 / 30.0	41.0	7
52005570	PG 29	20 - 29	58	40.0 / 41.0	46.0	8
SKINDICHT® SKZ-XL						
52005575	PG 9	6 - 8,5	24	17.0 / 17.0	39.0	15
52005576	PG 11	8 - 12	27	20.0 / 21.0	39.0	15
52005577	PG 13,5	12 - 14	30	22.0 / 22.0	42.5	15
54000043	PG 16	13 - 16	33	24.0 / 24.0	43.5	15
54000011	PG 21	15 - 21	42	30.0 / 30.0	49.0	15
54000098	PG 29	20 - 27,5	58	40.0 / 41.0	53.0	15

Última atualização (23.03.2019)

©2019 Lapp Group - all rights reserved.

Gestão de Produtos <http://appbrasil.lappgroup.com>

Você pode encontrar os dados técnicos atuais na folha de dados correspondente.

PN 0456 / 02\_03\_16