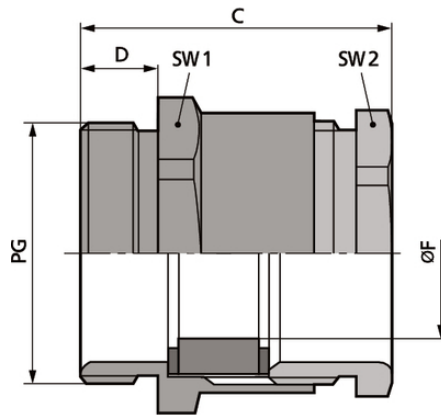


SKINDICHT® SVRN

SKINDICHT® SVRN, presse-étoupe PG à stabilité mécanique élevée et protection anti-traction optimale, avec col hexagonal



Robuste

Avantages

Haute stabilité mécanique
Décharge en traction optimale

Applications

Presse-étoupe en laiton avec bague hexagonale pour un montage rapide avec une clé plate.

Constitution du produit

Filetage de raccordement PG

Remarques

Contre-écrou SKINDICHT® SM à utiliser

Caractéristiques techniques

Classification ETIM 5:

ETIM 5.0 Class-ID: EC000441

ETIM Classe 5.0 - Description : Presse-étoupe à visser

Classification ETIM 6:

ETIM 6.0 Class-ID : EC000441

ETIM 6.0 Classe-Description : Presse-étoupe

Attention:

Les dimensions d'installation
se trouvent à l'annexe T21

Matériau:

Corps : laiton nickelé
Bague d'étanchéité : CR

Indice de protection:

IP 54

Plage de température:

-20°C à +100°C

SKINDICHT® SVRN

Remarque

Les photographies et les graphiques ne sont pas à l'échelle et ne constituent pas des représentations fidèles des produits concernés.

Les prix indiqués sont nets, sans TVA ni charges. Vente aux clients professionnels.

SKINDICHT® SVRN

Numéro d'article	Designation article / Dimension	Dimension PG	Plage en mm	SW1/SW2 mm	Longueur totale, C (mm)	Longueur de filetage D mm
SKINDICHT® SVRN						
52000210	SVRN 7005/N	7	5	14.0 / 13.0	20.6	5
52020300	SVRN 7006/N	7	6	14.0 / 13.0	20.6	5
52020310	SVRN 7007/N	7	7	14.0 / 13.0	20.6	5
52020320	SVRN 9007/N	9	7	17.0 / 15.0	22.6	6
52020330	SVRN 9008/N	9	8	17.0 / 15.0	22.6	6
52000220	SVRN 9009/N	9	9	17.0 / 15.0	22.6	6
52020341	SVRN 11010/N	11	10	20.0 / 18.0	23.6	6
52000240	SVRN 13011/N	13,5	11	22.0 / 20.0	26.1	6,5
52000241	SVRN 13012/N	13,5	12	22.0 / 20.0	26.1	6,5
52000251	SVRN 16014/N	16	14	24.0 / 22.0	27.1	6,5
52000260	SVRN 21018/N	21	18	30.0 / 28.0	29.6	7
52000270	SVRN 29027/N	29	27	40.0 / 37.0	32.6	8
52000280	SVRN 36034/N	36	34	50.0 / 47.0	38.6	9

Dernière mise à jour (23.03.2019)

©2019 Lapp Group - all rights reserved.

Gestion des produits <http://lappfrance.lappgroup.com>Die aktuellen technischen Daten finden Sie im dazugehörigen Datenblatt. Vous pouvez trouver les données techniques actuelles dans la feuille de données correspondante.
PN 0456 / 02_03_16