

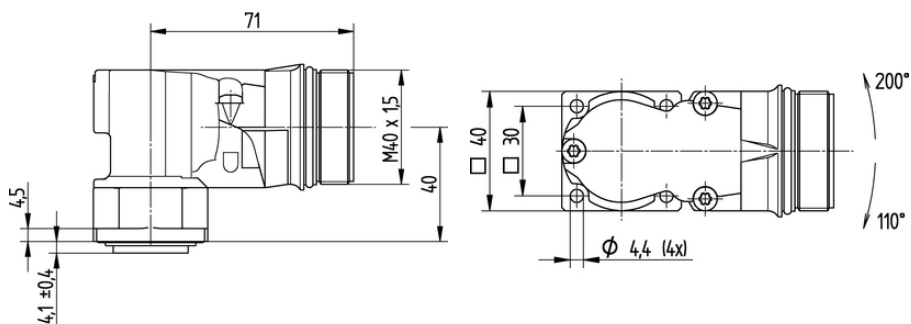
## EPIC® POWER LS1.5 A3

Conectores circulares para servo motores e fornecimento de energia.

Painel de base EPIC® LS1.5 para male contatos macho angulares, giratório

### Info

giratório, com saída de cabo de 310°



A prova d'água



Interferência de sinais



Robusto



Excelente alívio de tensão



Resistência mecânica



Escala de aperto mais ampla



Engenharia de máquinas e instalações

### Vantagens

mais corrente para servomotores

Design robusto à prova de vibração

Versão EMC para cabos com seção transversal maior

### Âmbitos de aplicação

Engenharia industrial

Servo-acionamentos e servomontagens

### Dados técnicos

Última atualização (19.03.2019)

©2019 Lapp Group - all rights reserved.

Gestão de Produtos <http://lappbrasil.lappgroup.com>

Você pode encontrar os dados técnicos atuais na folha de dados correspondente.

PN 0456 / 02\_03.16

## EPIC® POWER LS1.5 A3

Classificação ETIM 5:	ETIM 5.0 Class-ID: EC002635 Descrição de Classe ETIM 5.0: Conector circular (conector industrial)
Classificação ETIM 6:	ID da classe ETIM 6.0: EC002635 Descrição da classe ETIM 6.0: Conector redondo (conectores industriais)
Tensão nominal em V:	630 V (contatos de 3,6 mm) 250 V (contatos de 2 mm)
Tensão nominal de impulso:	6 kV (contatos de 3,6 mm) 4 kV (contatos de 2 mm)
Corrente nominal em A:	70 A (contatos de 3,6 mm) a 25°C 30 A (contatos de 2 mm) a 25°C
Pollution degree:	3
Contatos:	Latão banhado a ouro
Números de contatos:	3+PE+2(3.6mm/2mm) 3+PE+4(3.6mm/2mm)
Terminação do cabo:	Terminal de crimpagem: 0,75 - 10 mm <sup>2</sup> (contatos de 3,6 mm) Terminal de crimpagem: 0,14 - 4,0 mm <sup>2</sup> (contatos de 2 mm)
Material:	Carcaça: fundição de zinco niquelado sob pressão, latão niquelado Isolamento: PA, Vedação: FPM
Tipo de proteção:	IP 67
Ciclos de operação mecânica:	50
Faixa de temperatura:	-20 °C to +125 °C

### Observação

As imagens e gráficos demonstradas não são reprodução fiel do produto, são meramente ilustrativos  
Os preços são preços líquidos sem IVA e sobretaxas. Venda apenas para clientes empresariais.

**EPIC® POWER LS1.5 A3**

Código do Produto	Descrição do artigo	Tipo de fixação	Disposição dos pinos
Tipo LS1.5 A3 para contatos macho			
44429306	EPIC® POWER LS1.5 A3	Ø4,2mm (4x)	3+PE+2
44429307	EPIC® POWER LS1.5 A3	Ø4,2mm (4x)	3+PE+4

Última atualização (19.03.2019)

©2019 Lapp Group - all rights reserved.

Gestão de Produtos <http://lappbrasil.lappgroup.com>

Você pode encontrar os dados técnicos atuais na folha de dados correspondente.

PN 0456 / 02\_03.16