

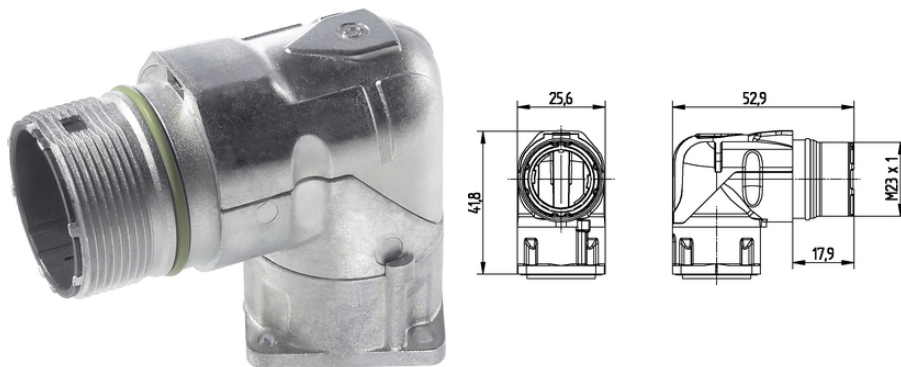
EPIC® SIGNAL M23 A3

Conectores circulares para cabos Servo e Encoder

EPIC® M23 panel base angled, swivel

Info

Giratório, com posições de ajuste claramente definidas



Interferência de sinais



Robusto



Boa resistência química



Energia Eólica



Engenharia de máquinas e instalações

Vantagens

Carcaças flexíveis - conectores de cabo com grandes escalas de aperto, conectores de aparelhos, com montagem dos insertos pela frente e por trás

Proteção permanente contra vibração

Âmbitos de aplicação

Engenharia industrial

Servo-acionamentos e servomontagens

Tecnologias de medição, controle e regulação

Características do produto

Mounting: Ø2.7mm for screws M2.5. Ø3.2mm for screws M3

Última atualização (23.03.2019)

©2019 Lapp Group - all rights reserved.

Gestão de Produtos <http://lappbrasil.lappgroup.com>

Você pode encontrar os dados técnicos atuais na folha de dados correspondente.

PN 0456 / 02_03.16

EPIC® SIGNAL M23 A3

Dados técnicos

Classificação ETIM 5:	ETIM 5.0 Class-ID: EC000437 Descrição de Classe ETIM 5.0: Carcaça para conectores industriais
Classificação ETIM 6:	ETIM 6.0 Class-ID: EC000437 ETIM 6.0 Class-Description: Housing for industrial connectors
Material:	Carcaça: fundição de zinco niquelado sob pressão Vedação: FPM
Tipo de proteção:	IP 65
Testado pela VDE:	Certificado com inspeção do processo de fabricação: REG. VDE n.º C24 (conforme EN 61984, SELV de acordo com DIN VDE 0100-410 tem de ser garantida) Número de arquivo UL: E249137
Faixa de temperatura:	-25°C até +125°C

Observação

As imagens e gráficos demonstradas não são reprodução fiel do produto, são meramente ilustrativos
Os preços são preços líquidos sem IVA e sobretaxas. Venda apenas para clientes empresariais.

EPIC® SIGNAL M23 A3

Código do Produto	Peça	Codificação	Tipo de fixação
conector de embutir de tipo M23 A3, angular e giratório, para montagem dianteira			
24420055	M23 A3	preto (N)	Ø2,7mm (4x)
24420054	M23 A3	preto (N)	Ø2,7mm (4x)

Última atualização (23.03.2019)

©2019 Lapp Group - all rights reserved.

Gestão de Produtos <http://lappbrasil.lappgroup.com>

Você pode encontrar os dados técnicos atuais na folha de dados correspondente.

PN 0456 / 02_03.16