

## UNITRONIC® BUS ASI FD

Câbles AS-INTERFACE haute flexibilité pour systèmes de mise en réseau sur le terrain

Communication au niveau des capteurs/actionneurs. Sans halogène (PUR), homologation UL, résistant aux huiles (TPE). Plage de température de -40°C à +105°C (TPE)

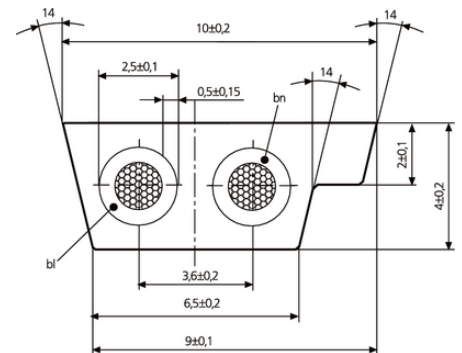
### Info

« FD » = pour applications en chaînes porte-câbles

« LD » = longue distance

LAPP KABEL STUTTGART UNITRONIC® BUS ASI FD

LAPP KABEL STUTTGART UNITRONIC® BUS ASI FD



Résistance aux intempéries



Chaîne porte-câbles



Résistance aux huiles



Sans halogène



Génie mécanique et industriel



Automatisation

### Avantages

Le nouveau BUS ASI LD 2 x 2,5 (LD = longue distance) permet même de connecter des modules éloignés. L'alimentation en courant AS-I peut être réduite. Le BUS ASI LD est rétrocompatible avec la version 1.5.

Pour des applications dynamiques (chaînes porte-câbles, parties mobiles de machines)

Résistance élevée aux huiles

### Applications

Dernière mise à jour (12.02.2019)

©2019 Lapp Group - all rights reserved.

Gestion des produits <http://lappfrance.lappgroup.com>

Die aktuellen technischen Daten finden Sie im dazugehörigen Datenblatt. Vous pouvez trouver les données techniques actuelles dans la feuille de données correspondante.

PN 0456 / 02\_03.16

## UNITRONIC® BUS ASI FD

Communication au niveau des capteurs/actionneurs  
Câblage capteur/actionneur

### Particularités

Les versions PUR sont sans halogène selon IEC 60754-1

Non-propagateur de la flamme selon IEC 60332-1-2 / UL FT-2 flame test

Le signal et la puissance sont transmis par l'intermédiaire d'un câble méplat à deux conducteurs non blindés et à codage géométrique (polarité irréversible).

La connexion du câble se fait par perforation dans les modules ASI.

Le raccordement des capteurs au module ASI (module de couplage) se fait à l'aide de câbles ronds (câbles de raccordement)

### Homologations / références de la norme

ASI est un standard normalisé selon EN 50295 en Europe et selon IEC 62026-2 au niveau international

Version TPE : UL AWM Style 2103

CSA AWM II A/B

Version PUR : UL AWM Style 20549

### Constitution du produit

Âme à brins superfins en cuivre étamé

Isolation du conducteur : composé sans halogène

Gaine extérieure : élastomère thermoplastique (TPE) polyuréthane (PUR)

Gaine extérieure : jaune (RAL 1023), noir (RAL 9005)

### Caractéristiques techniques

Classification ETIM 5:	ETIM 5.0 Class-ID: EC000830 ETIM Classe 5.0 - Description : Câble de données
Classification ETIM 6:	ETIM 6.0 Class-ID : EC000830 ETIM 6.0 Classe-Description : Câbles de données
Tension de service:	300 V (pas pour les applications à courant fort)
Résistance de l'âme:	1,5 mm <sup>2</sup> : max. 13,7 Ohm/km 2,5 mm <sup>2</sup> : max. 8,21 Ohm/km
Rayon de courbure minimum:	Pose fixe : 12 mm Mobile sans guidage sur galets : 24 mm Mobile - avec guidage sur galets : 60 mm (15xD)
Tension d'essai:	Conducteur/Conducteur : 2000 V
Plage de température:	Pose fixe : -40 °C à +80 °C (TPE +105 °C) En utilisation mobile - sans fixation : -30 °C à +70 °C (TPE +105 °C)

### Remarque

Toutes les valeurs relatives aux produits sont données en valeurs nominales sauf précision contraire. Les autres valeurs (comme par ex. les tolérances) peuvent être obtenues sur demande, si celles-ci sont disponibles.

Retrouver nos longueurs standard sur: [www.lappkabel.de/en/cable-standardlengths](http://www.lappkabel.de/en/cable-standardlengths)

Lapp Kabel est membre de l'organisation AS-International Association

Les photographies et les graphiques ne sont pas à l'échelle et ne constituent pas des représentations fidèles des produits concernés.

Les prix indiqués sont nets, sans TVA ni charges. Vente aux clients professionnels.

**UNITRONIC® BUS ASI FD**

Numéro d'article	Designation article	Couleur de la gaine extérieure	Application	Nombre de conducteurs et section en mm <sup>2</sup>	Indice de cuivre kg/km	Poids en kg/km
Pour des applications dynamiques (chaînes porte-câbles, parties mobiles de machines)						
2170357	UNITRONIC® BUS ASI FD P FRNC	jaune	Transmission de données et de puissance	2 x 1,5	29	64
2170358	UNITRONIC® BUS ASI FD P FRNC	noir	Transmission auxiliaire 30 V DC	2 x 1,5	29	64
2170317	UNITRONIC® BUS ASI LD FD P	jaune	Transmission de données et de puissance	2 x 2,5	48	74
2170318	UNITRONIC® BUS ASI LD FD P	noir	Transmission auxiliaire 30 V DC	2 x 2,5	48	74
Application très souple - homologué TPE UL/CSA (AWM)						
2170830	UNITRONIC® BUS ASI FD (TPE) A	jaune	Transmission de données et de puissance	2 x 1,5	29	64
2170831	UNITRONIC® BUS ASI FD (TPE) A	noir	Transmission auxiliaire 30 V DC	2 x 1,5	29	64

Dernière mise à jour (12.02.2019)

©2019 Lapp Group - all rights reserved.

Gestion des produits <http://lappfrance.lappgroup.com>Die aktuellen technischen Daten finden Sie im dazugehörigen Datenblatt. Vous pouvez trouver les données techniques actuelles dans la feuille de données correspondante.  
PN 0456 / 02\_03\_16