

EPIC® H-A 16 TS

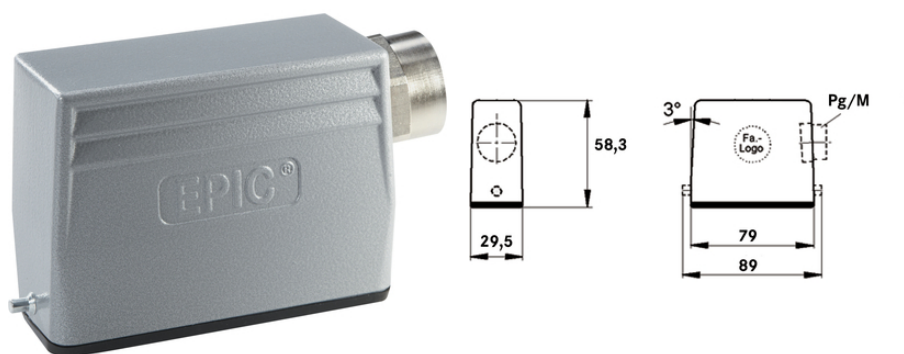
Estes conectores convencem sobretudo a forma compacta da carcaça

The robust small metal housing is ideal for use in applications requiring a high number of contacts.

Info

Partes antiderrapante para uma conexão conformtável

Tipo de proteção verificado de acordo com UL50E



A prova d'água



Robusto



Resistência mecânica



Engenharia de máquinas e instalações

Vantagens

Estreito e compacto. Para aplicações com um número mais elevado de contatos

Âmbitos de aplicação

Construção de aparelhos e máquinas

Engenharia de controle

Laboratório eletrônico

Características do produto

Tampa, tipo baixo

Pinos para alavanca individual

Entrada lateral do cabo

Versões com colar

Última atualização (22.03.2019)

©2019 Lapp Group - all rights reserved.

Gestão de Produtos <http://lappbrasil.lappgroup.com>

Você pode encontrar os dados técnicos atuais na folha de dados correspondente.

PN 0456 / 02_03.16

EPIC® H-A 16 TS

Dados técnicos

Classificação ETIM 5:	ETIM 5.0 Class-ID: EC000437 Descrição de Classe ETIM 5.0: Carcaça para conectores industriais
Classificação ETIM 6:	ETIM 6.0 Class-ID: EC000437 ETIM 6.0 Class-Description: Housing for industrial connectors
Material:	Carcaça: liga de alumínio com pintura eletrostática a pó, cinza Vedação: NBR
Tipo de proteção:	IP 65 (bloqueado) NEMA 250, UL50E: 12, 4 (bloqueado)
Testado pela VDE:	Certificado com inspeção do processo de fabricação: REG. VDE n.º:B437 Testado conforme UL: Número e arquivo UL:E75770
Faixa de temperatura:	-40°C a +100°C, temporário até +125°C

Observação

As imagens e gráficos demonstradas não são reprodução fiel do produto, são meramente ilustrativos
Os preços são preços líquidos sem IVA e sobretaxas. Venda apenas para clientes empresariais.

EPIC® H-A 16 TS

Código do Produto	Descrição do artigo	M	PG	Colar
Carcaça H-A: tampa (entrada lateral, pinos para alavanca individual)				
10564000	H-A 16 TS 16	-	16	sim
10564500	H-A 16 TS 21	-	21	sim
19564000	H-A 16 TS M20	20	-	sim
19564500	H-A 16 TS M25	25	-	sim

Última atualização (22.03.2019)

©2019 Lapp Group - all rights reserved.

Gestão de Produtos <http://lappbrasil.lappgroup.com>

Você pode encontrar os dados técnicos atuais na folha de dados correspondente.

PN 0456 / 02_03.16