

EPIC® H-B 10 AD-LB

Carcaça de tipo H-B de padrão industrial.

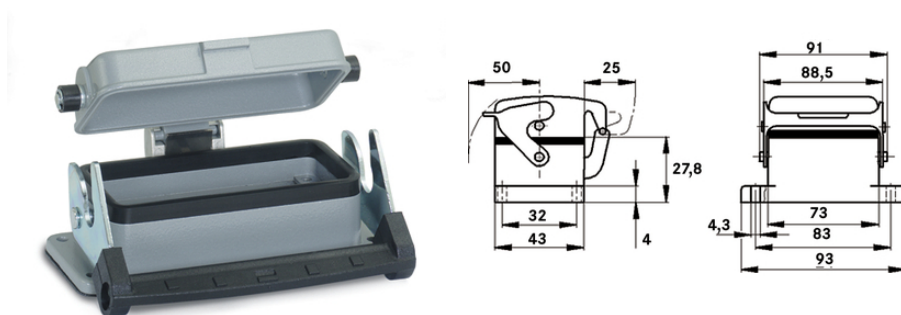
The metal housing consists of a single lever and a seal and can be used, for example, in investment construction or lighting and sound systems.

Info

Versão com fecho simples para um simples travamento e destravamento simples.

Tampa de metal com dobradiça resistente

Tipo de proteção verificado de acordo com UL50E



A prova d'água



Robusto



Resistência mecânica



Engenharia de máquinas e instalações



Kompletterande automationskomponenter från Lapp

Vantagens

A carcaça mais pequena com alavanca dupla e individual. Temos a carcaça adequada para qualquer aplicação

Âmbitos de aplicação

Engenharia industrial

Tecnologia de luz e som

Indústria de plásticos

EPIC® H-B 10 AD-LB

Características do produto

H-A case: Wall base
vedação plana incl.
Standard and high version
Tampa de proteção de metal
1 alavanca individual

Dados técnicos

Classificação ETIM 5:	ETIM 5.0 Class-ID: EC000437 Descrição de Classe ETIM 5.0: Carcaça para conectores industriais
Classificação ETIM 6:	ETIM 6.0 Class-ID: EC000437 ETIM 6.0 Class-Description: Housing for industrial connectors
Material:	Carcaça: liga de alumínio com pintura eletrostática a pó, cinza Alavanca: aço galvanizado Vedação: NBR
Tipo de proteção:	IP 65 (bloqueado) NEMA 250, UL50E: 12 (bloqueado)
Testado pela VDE:	Certificado com inspeção do processo de fabricação: REG. VDE n.º:B437 Testado conforme UL: Número e arquivo UL:E75770
Faixa de temperatura:	-40°C a +100°C, temporário até +125°C

Observação

As imagens e gráficos demonstradas não são reprodução fiel do produto, são meramente ilustrativos
Os preços são preços líquidos sem IVA e sobretaxas. Venda apenas para clientes empresariais.



EPIC® H-B 10 AD-LB

Código do Produto	Descrição do artigo
Carcaça H-B: base para montagem em painel tampa de proteção, alavanca individual)	
10033900	H-B 10 AD-LB

Última atualização (22.03.2019)

©2019 Lapp Group - all rights reserved.

Gestão de Produtos <http://lappbrasil.lappgroup.com>

Você pode encontrar os dados técnicos atuais na folha de dados correspondente.

PN 0456 / 02_03.16