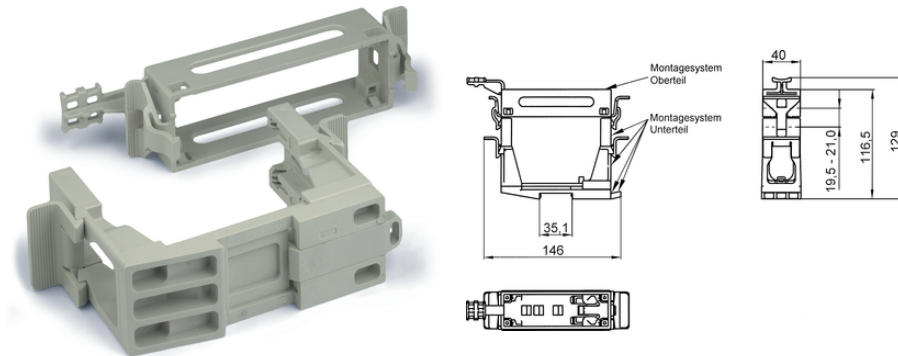


## EPIC® QUICK & EASY Système de montage

Le système d'installation pour armoires de distribution est disponible sous forme de set ou de composants individuels (élément supérieur pour connecteur de câble, élément inférieur pour montage sur rails DIN).

### Info

Système de montage pour armoires électriques



### Applications

Fabrication d'armoire de distribution

### Particularités

Pour le montage des inserts pour connecteurs sur des rails DIN conformes à la norme EN 50022

Disponible en kit ou prêt à l'emploi (les parties supérieures peuvent être utilisées comme connecteur ou les parties inférieures pour un montage sur rail DIN)

Les parties supérieures QUICK & EASY sont disponibles pour les boîtiers de types H-B 6, H-B 10, H-B 16 et H-B 24. Les dimensions correspondantes (nombre de contacts) des différents types d'inserts sont présentées dans la partie "boîtiers" (H-B 6... H-B 24)

### Caractéristiques techniques

Classification ETIM 5:

ETIM 5.0 Class-ID: EC002312

ETIM Classe 5.0 - Description : Support d'insert de contact pour connecteurs industriels

Classification ETIM 6:

ETIM 6.0 Class-ID : EC002312

ETIM 6.0 Classe-Description : Support pour contacteurs pour connecteur industriel

Inflammabilité:

UL94 V-0

Cycle d'application mécanique:

50

### Remarque

Les photographies et les graphiques ne sont pas à l'échelle et ne constituent pas des représentations fidèles des produits concernés.

Les prix indiqués sont nets, sans TVA ni charges. Vente aux clients professionnels.

**EPIC® QUICK & EASY Système de montage**

Numéro d'article	Description	Matériau	Version
Kit complet QUICK & EASY			
10027000	EPIC® H-B 6 Q+E Set	Polycarbonate	Complet, pour inserts H-B 6
10027100	EPIC® H-B 10 Q+E Set	Polycarbonate	Complet, pour inserts H-B 10
10027300	EPIC® H-B 24 Q+E Set	Polycarbonate	Complet, pour inserts H-B 24
Parties supérieures QUICK & EASY			
10027410	EPIC® H-B 6 Q+E top part	Polycarbonate	Taille H-B 6
10027510	EPIC® H-B 10 Q+E top part	Polycarbonate	Taille H-B 10
10027710	EPIC® H-B 24 Q+E top part	Polycarbonate	Taille H-B 24
Partie inférieure QUICK & EASY			
10027810	EPIC® H-B 6-24 Q+E partie inférieure	Polycarbonate	Pour inserts H-B 6 - 24

Dernière mise à jour (22.03.2019)

©2019 Lapp Group - all rights reserved.

Gestion des produits <http://lappfrance.lappgroup.com>

Die aktuellen technischen Daten finden Sie im dazugehörigen Datenblatt. Vous pouvez trouver les données techniques actuelles dans la feuille de données correspondante.  
PN 0456 / 02\_03\_16