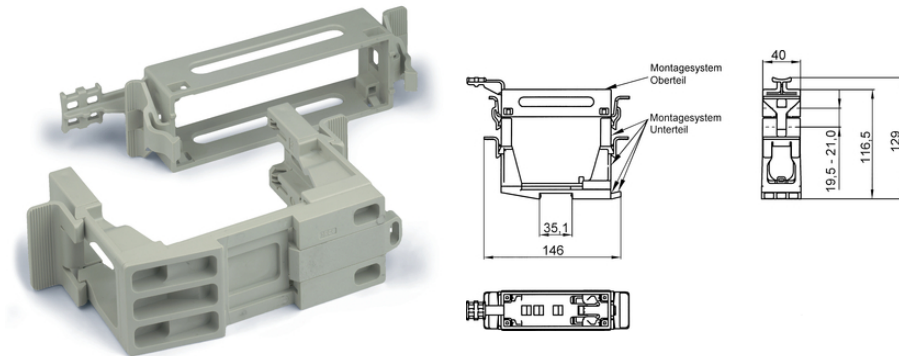


EPIC® QUICK & EASY Sistema de montagem

The installation system for control cabinets is available as a set or as single components (upper part for the cable connector, lower part for installation to DIN rail).

Info

Sistema de montagem para armários de controle



Âmbitos de aplicação

Fabricação de Cabine de controle

Características do produto

Para montar insertos de conectores em trilhos DIN de acordo com DIN N 50022

Disponível como um jogo completo ou peças individuais (parte superior para usar como conector de cabo ou parte inferior para montar em trilhos DIN)

As partes superiores QUICK & EASY estão disponíveis nos tamanhos H-B 6, H-B 10, H-B 16, H-B 24. Os tamanhos respectivamente apropriados (número dos pinos) dos diferentes insertos são indicados nas carcaças dos conectores (H-B 6..H-B 24)

Dados técnicos

Classificação ETIM 5:

ETIM 5.0 Class-ID: EC002312

Descrição da classe ETIM 5.0: Suporte do inserto do contato para conectores industriais

Classificação ETIM 6:

ETIM 6.0 Class-ID: EC002312

ETIM 6.0 Class-Description: Contact insert holder for industrial connectors

Inflamabilidade:

UL94 V-0

Ciclos de operação mecânica:

50

Observação

As imagens e gráficos demonstradas não são reprodução fiel do produto, são meramente ilustrativos

Os preços são preços líquidos sem IVA e sobretaxas. Venda apenas para clientes empresariais.

EPIC® QUICK & EASY Sistema de montagem

Código do Produto	Descrição do artigo	Material	Versão
Jogo completo QUICK & EASY			
10027000	EPIC® H-B 6 Q+E Set	Policarbonato	Completo, tamanho H-B 6
10027100	EPIC® H-B 10 Q+E Set	Policarbonato	Completo, tamanho H-B 10
10027200	EPIC® H-B 16 Q+E Set	Policarbonato	Completo, tamanho H-B 16
10027300	EPIC® H-B 24 Q+E Set	Policarbonato	Completo, tamanho H-B 24
Parte superior QUICK & EASY			
10027410	Parte superior Q+E EPIC® H-B 6	Policarbonato	Tamanho H-B 6
10027510	Parte superior Q+E EPIC® H-B 10	Policarbonato	Tamanho H-B 10
10027610	Parte superior Q+E EPIC® H-B 16	Policarbonato	Tamanho H-B 16
10027710	Parte superior Q+E EPIC® H-B 24	Policarbonato	Tamanho H-B 24
Parte inferior QUICK & EASY			
10027810	Parte inferior Q+E EPIC® H-B 6-24	Policarbonato	Tamanho H-B 6 - 24

Última atualização (19.03.2019)

©2019 Lapp Group - all rights reserved.

Gestão de Produtos <http://appbrasil.lappgroup.com>

Você pode encontrar os dados técnicos atuais na folha de dados correspondente.

PN 0456 / 02_03.16