



**(en) Electric current! Danger to life!**  
Only skilled or instructed persons may carry out the following operations.

**(de)**

**Lebensgefahr durch elektrischen Strom!**

Nur Elektrofachkräfte und elektrotechnisch unterwiesene Personen dürfen die im Folgenden beschriebenen Arbeiten ausführen.

**(fr)**

**Tension électrique dangereuse !**

Seules les personnes qualifiées et averties doivent exécuter les travaux ci-après.

**(es)**

**¡Corriente eléctrica! ¡Peligro de muerte!**

El trabajo a continuación descrito debe ser realizado por personas cualificadas y advertidas.

**(it)**

**Tensione elettrica: Pericolo di morte!**

Solo persone abilitate e qualificate possono eseguire le operazioni di seguito riportate.

**(zh)**

**触电危险!**

只允许专业人员和受过专业训练的人员进行下列工作。

**(ru)**

**Электрический ток! Опасно для жизни!**

Только специалисты или проинструктированные лица могут выполнять следующие операции.

**(nl)**

**Levensgevaar door elektrische stroom!**

Uitsluitend deskundigen in elektriciteit en elektrotechnisch geïnstrueerde personen is het toegestaan, de navolgend beschreven werkzaamheden uit te voeren.

**(da)**

**Livsfare på grund af elektrisk strøm!**

Kun uddannede el-installatører og personer der er instruerede i elektrotekniske arbejdsopgaver, må udføre de nedenfor anførte arbejder.

**(el)**

**Προσοχή, κίνδυνος ηλεκτροπληξίας!**

Οι εργασίες που αναφέρονται στη συνέχεια θα πρέπει να εκτελούνται μόνο από ηλεκτρολόγους και ηλεκροτεχνίτες.

**(pt)**

**Perigo de vida devido a corrente eléctrica!**

Apenas electricistas e pessoas com formação eletrotécnica podem executar os trabalhos que a seguir se descrevem.

**(sv)**

**Livsfara genom elektrisk ström!**

Endast utbildade elektriker och personer som undervisats i elektroteknik får utföra de arbeten som beskrivs nedan.

**(fi)**

**Hengenvaarallinen jännite!**

Vain pätevät sähköasentajat ja opastusta saaneet henkilöt saavat suorittaa seuraavat työt.

**(cs)**

**Nebezpečí úrazu elektrickým proudem!**

Níže uvedené práce směřjí provádět pouze osoby s elektrotechnickým vzděláním.

**(et)**

**Eluohhtlik! Elektrilöögiht!**

Järgnevalt kirjeldatud töid tohib teostada ainult elektriala spetsialist või elektrotehnilise instrueerimise läbinud personal.

**(hu)**

**Életveszély az elektromos áram révén!**

Csak elektromos szakemberek és elektrotechnikában képzett személyek végezhetik el a következőkben leírt munkákat.

**(lv)**

**Elektriskā strāva apdraud dzīvību!**

Tālāk aprakstītos darbus drīkst veikt tikai elektrospeciālisti un darbam ar elektrotehnikām iekārtām instruetās personas!

**(lt)**

**Pavojus gyvybei dėl elektros srovės!**

Tik elektrikai ir elektrotechnikos specialistai gali atlikti žemiau aprašytus darbus.

**(pl)**

**Porażenie prądem elektrycznym stanowi zagrożenie dla życia!**

Opisane poniżej prace mogą przeprowadzać tylko wykwalifikowani elektrycy oraz osoby odpowiedzialno poinstruowane w zakresie elektrotechniki.

**(sl)**

**Življenjska nevarnost zaradi električnega toka!**

Spodaj opisana dela smejo izvajati samo elektrostrokovnjaki in elektrotehnično poučene osebe.

**(sk)**

**Nebezpečenstvo ohrozenia života elektrickým prúdom!**

Práce, ktoré sú nižšie opísané, smú vykonávať iba elektroodborníci a osoby s elektrotechnickým vzdelaním.

**(bg)**

**Опасност за живота от електрически ток!**

Операциите, описани в следващите раздели, могат да се извършват само от специалисти-електротехници и инструктиран електротехнически персонал.

**(ro)**

**Atenție! Pericol electric!**

Toate lucrările descrise trebuie efectuate numai de personal de specialitate calificat și de persoane cu cunoștințe profunde în electrotehnică.

**(hr)**

**Opasnost po život uslijed električne struje!**

Radove opisane u nastavku smiju obavljati samo stručni električari i osobe koje su prošle elektrotehničku obuku.

**(tr)**

**Elektrik akımı! Hayati tehlike!**

Aşağıdaki işlemleri yalnızca kalifiye veya eğitimli kişiler gerçekleştirebilir.

**(uk)**

**Електричний струм! Небезпечно для життя!**

Виконувати означені далі операції дозволяється тільки кваліфікованим особам, що пройшли інструктаж.

**(ar)**

**تحذير! تيار كهربائي! خطر موت!**  
لا تتم أعمال الصيانة و التركيب إلا من قبل العاملين المدربين!

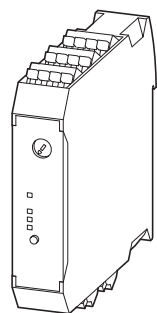
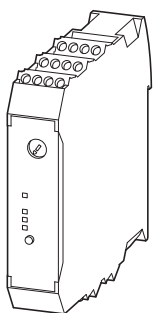
## EMS2

EMS2-DO-Z...

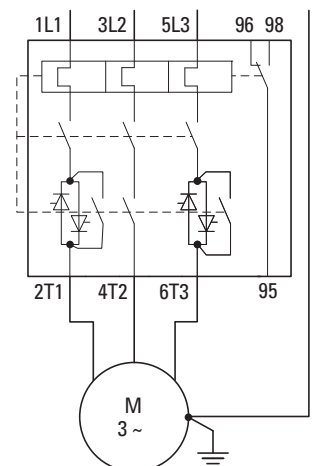
EMS2-RO-Z...

EMS2-DO-T...

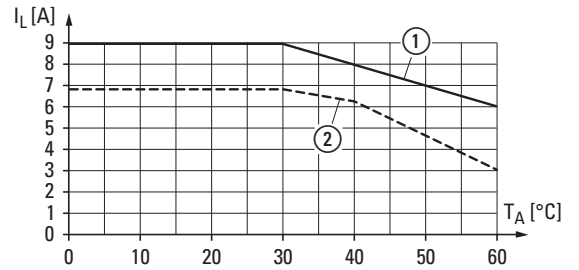
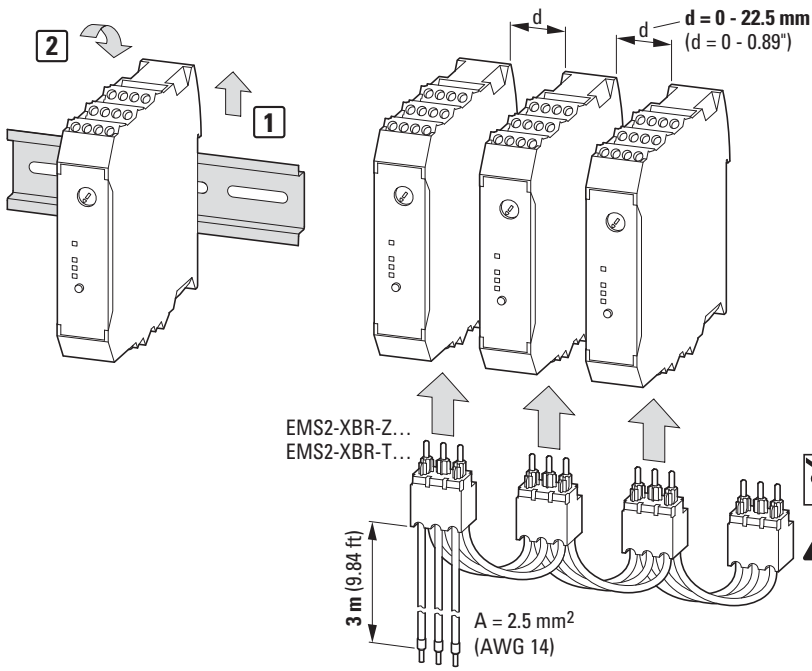
EMS2-RO-T...



	EMS2...-Z...	Control	EMS2...-T...
mm	8	8	10
in	0.31	0.31	0.39
mm <sup>2</sup>	0.2 - 2.5	0.14 - 2.5	0.2 - 2.5
AWG	24 - 14	26 - 14	24 - 14



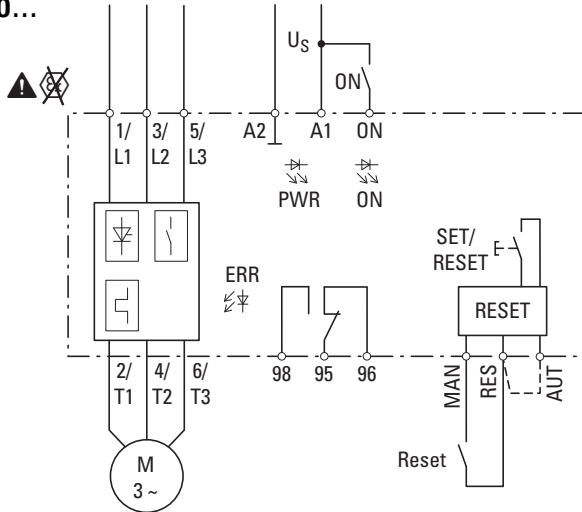
## Mounting



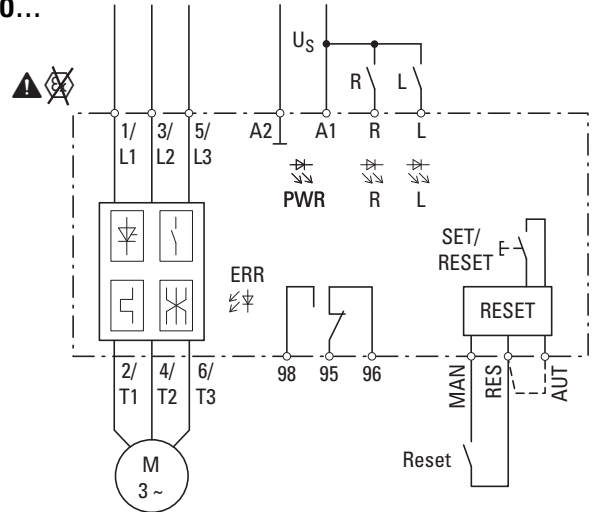
- $I_e = 9 \text{ A}$   
 ①  $d \geq 20 \text{ mm}$  ( $d \geq 0.79''$ )  
 ②  $d = 0$

## Circuit diagrams

### EMS2-DO...

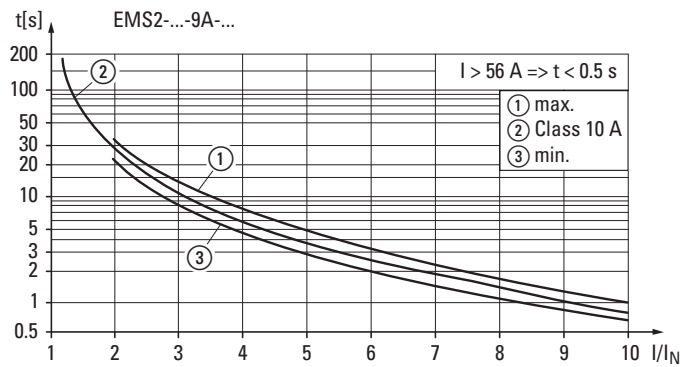
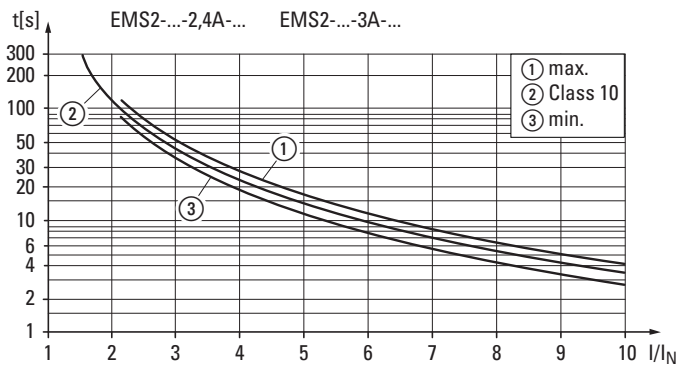


### EMS2-RO...

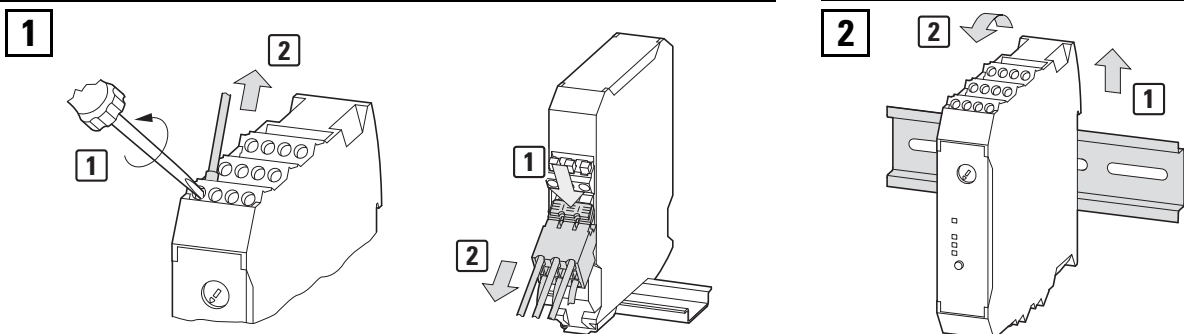


09/21 IL034064ZU

## Current setting



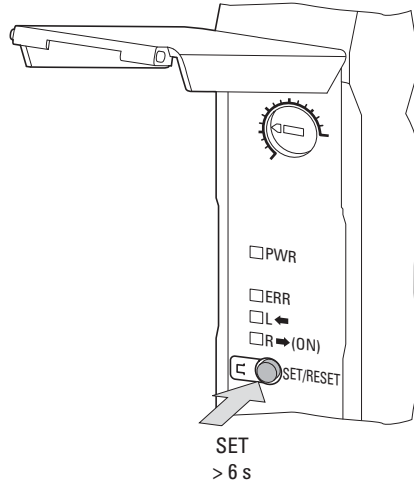
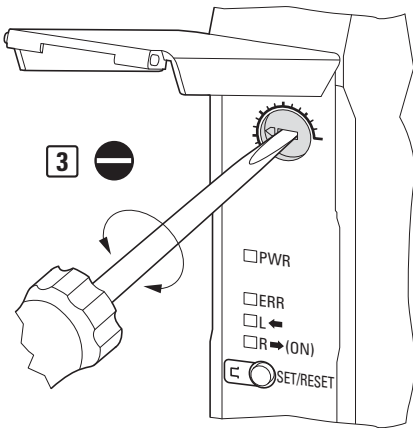
## Dismounting



**1**

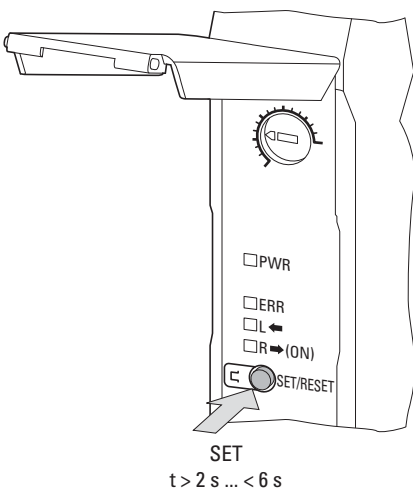
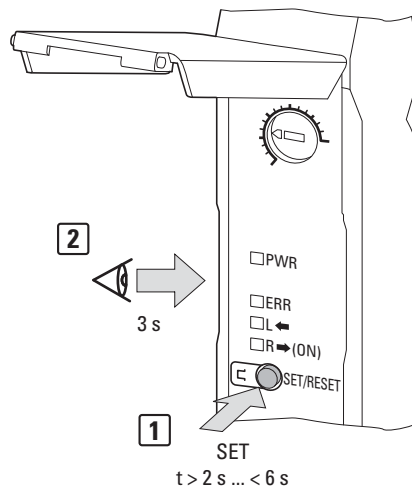
A1 - A2 =  $U_s$   
 L/R/ON = 0 V

EMS2-... → 24 V DC  
 EMS2-... → 230 V AC  
 ↑  
 $U_s$

**2****3**

09/21 IL034064ZU

Code				$I_N$ [A]	
PWR	ERR	L	R	$I_e = 2.4 A$ (EMS2-...-2,4...)	$I_e = 9 A$ (EMS2-...-9...)
PWR	ERR	-	ON		
0	0	0	0	0.18	1.5
0	0	0	1	0.25	2.0
0	0	1	0	0.41	2.5
0	0	1	1	0.56	3.0
0	1	0	0	0.71	3.5
0	1	0	1	0.87	4.0
0	1	1	0	1.02	4.5
0	1	1	1	1.117	5.0
1	0	0	0	1.33	5.5
1	0	0	1	1.48	6.0
1	0	1	0	1.63	6.5
1	0	1	1	1.79	7.0
1	1	0	0	1.94	7.5
1	1	0	1	2.09	8.0
1	1	1	0	2.25	8.5
1	1	1	1	2.4	9.0

**4****5****Visual inspection****Short-circuit protective device**

	Coordination type		
Diazed 25 A gI/gG	10 kA/500 V AC	1	
FAZB	1.5 kA/400 V AC	1	
16 A FA (6.3 x 32 mm)	1.5 kA/500 V AC	2	
16 A FF/gR (10 x 38 mm)	10 kA/500 V AC	2	
20 A FF/gR (10 x 38 mm)	5 kA/400 V AC	2	
30 A CC (10 x 38 mm)	30 kA/500 V AC	1	

**(en) WARNING**

Automatic restarting can cause injury and material damage.

There is a risk of automatic restarting in operating mode "Automatic Reset" (electrical connection of terminal RES - AUT). Automatic restarting takes place at the end of the cooling time (20 minutes).

**(de) WARNUNG**

Automatischer Wiederanlauf kann zu Personen- und Sachschäden führen. Die Gefahr des automatischen Wiederanlaufs ist in der Betriebsart „automatische Rückstellung“ gegeben (elektrische Verbindung Klemme RES - AUT). Der automatische Wiederanlauf erfolgt nach Ablauf der Abkühlzeit (20 Minuten).

**(fr) AVERTISSEMENT**

Un redémarrage automatique peut entraîner des dommages corporels et matériels. Le risque de redémarrage automatique existe en mode « réarmement automatique » (liaison électrique borne RES - AUT). Le redémarrage automatique a lieu après écoulement du temps de refroidissement (20 minutes).

**(es) ADVERTENCIA**

El rearranque automático puede provocar daños personales y materiales. El peligro del rearranque automático se da en el modo operativo "retorno automático" (conexión eléctrica borne RES - AUT). El rearranque automático se produce una vez transcurrido el tiempo de refrigeración (20 minutos).

**(it) AVVERTENZA**

Un riavvio automatico può provocare danni a persone e cose. Il rischio di un riavvio automatico riguarda la modalità "Reset automatico" (morsetto collegamento elettrico RES - AUT). Il riavvio automatico avviene al termine del tempo di raffreddamento (20 minuti).

**(zh) 警告**

自动重启可能会导致人身伤害或财产损失。  
“自动重置”工作模式中存在自动重启的风险（电气连接端子 RES - AUT）。  
自动重启发生在冷却时间期满后（20 分钟）。

**(ru) ОСТОРОЖНО**

Автоматический повторный запуск может привести к травмам людей и материальному ущербу. Опасность автоматического повторного пуска возникает в режиме работы «автоматический возврат» (электрическое соединение клеммы RES - AUT). Автоматический повторный запуск производится по истечении времени охлаждения (20 минут).

**(nl) WAARSCHUWING**

Automatisch herstarten kan persoonlijk letsel of materiële schade tot gevolg hebben. Het gevaar van automatisch herstarten is in de bedrijfsstand "automatische reset" aanwezig (elektrische verbinding klem RES - AUT). Het automatisch herstarten vindt plaats na afloop van de afkoeltijd (20 minuten).

**(da) ADVARSEL**

Automatisk genstart kan føre til person- og materielle skader. Faren for automatisk genstart er til stede i driftsarten „automatisk tilbagestilling“ (elektrisk forbindelse klemme RES - AUT). Den automatiske genstart foregår efter udløbet af afkølingstiden (20 minutter).

**(el) ΠΡΟΕΙΔΟΠΟΙΗΣΗ**

Η αυτόματη επανεκκίνηση μπορεί να προκαλέσει σωματικές βλάβες και υλικές ζημιές. Ο κίνδυνος της αυτόματης επανεκκίνησης υφίσταται στην κατάσταση λειτουργίας «αυτόματη επαναφορά» (ηλεκτρική σύνδεση ακροδέκτη RES - AUT). Η αυτόματη επανεκκίνηση πραγματοποιείται μετά τη λήξη του χρόνου ψύξης (20 λεπτά).

**(pt) ATENÇÃO**

Reiniciar automaticamente pode causar danos pessoais e materiais. O perigo de reiniciar automaticamente está indicado no modo de operação "reposição automática" (ligação elétrica do borne RES - AUT). O reinício automático ocorre após o período de arrefecimento (20 minutos).

**(sv) VARNING**

Automatisk återstart kan leda till person- och sakskador. Faren med automatisk återstart är given i driftsättet "automatisk återställning" (elektrisk förbindelse klämma RES - AUT). Den automatiska återstarten sker efter avkylningstiden (20 minuter).

**(fi) VAROITUS**

Automaattinen uudelleenkäynnistyys voi johtaa henkilö- ja esinevahinkoihin. Automaattisen uudelleenkäynnistyksen vaara on annettu käytettävissä "automaattinen palautus" (liittimen RES - AUT sähköinen liitäntä). Automaattinen uudelleenkäynnistyys tapahtuu jäähdytysajan (20 minuuttia) kuluttua.

**(cs) VAROVÁNÍ**

Automatické opětné spuštění může vést k poškození zdraví osob a věcným škodám. Nebezpečí automatického opětného spuštění vzniká v provozním režimu „automatické vrácení“ (elektrické spojení svorkou RES - AUT). Automatické opětné spuštění se provede po uplynutí doby ochlazení (20 minut).

**(et) HOIATUS**

Automaatne taaskäivitamine võib põhjustada inimeste vigastusi ja materiaalseid kahjusid. Automaatse taaskäivitamise oht on käidul "automaatne ennistumine" (klemmi RES - AUT elektriiühendus). Automaatne taaskäivitamine toimub peale jahtumisaja möödumist (20 minutit).

**(hu) FIGYELMEZTETÉS**

Az automatikus újraindulás személyi sérüléseket és vagyoni károkat okozhat. Az automatikus újraindulás veszélye „automatikus visszaállítás” üzemmódban áll fenn (elektromos kapcsolat, RES - AUT kapocs). Az automatikus újraindulás a lehűlési idő letelte után történik (20 perc).

**(lv) BRĪDINĀJUMS**

Automātiska atkārtota palaide var novest pie traumām vai materiālajiem zaudējumiem. Automātiskās atkārtotās palaidēs briesmas pastāv darba režīmā „Automātiskā atiestatīšana” (elektriskā savienojuma klemme RES - AUT). Automātiskā atkārtotā palaide notiek pēc atdzišanas laika notecējuma (20 minūtes).

**(lt) ĮSPĖJIMAS**

Dėl automatinio paleidimo iš naujo gali būti padaryta žala asmenims ir turtui. Automatinio paleidimo iš naujo pavojus yra režime „automatinė atstatą“ (gnybto RES - AUT elektros jungtis). Automatinis paleidimas iš naujo įvyksta pasibaigus atvėsimo trukmei (20 minučių).

**(pl) OSTRZEŻENIE**

Automatyczne ponowne uruchomienie może spowodować obrażenia u ludzi i szkody materialne. Niebezpieczeństwo automatycznego ponownego uruchomienia istnieje w trybie "automatyczny powrót" (połączenie elektryczne zacisków RES - AUT). Automatyczne ponowne uruchomienie ma miejsce po upływie czasu schłodzenia (20 minut).

**(sl) OPOZORILO**

Ponoven avtomatski zagon lahko povzroči osebno in materialno škodo. Nevarnost ponovnega avtomatskega zagona obstaja v načinu obratovanja "avtomatsko resetiranje" (električna povezovalna sponka RES - AUT). Ponovni avtomatski zagon se izvede po času ohladitve (20 minut).

**(sk) VAROVANIE**

Automatické opakované spustenie môže viesť ku vzniku škôd na osobách a predmetoch. Nebezpečenstvo automatického opakovaného spustenia existuje v prevádzkovom režime „automatický návrat do východiskového stavu“ (elektrické prepojenie - svorka RES - AUT). Automatické opakované spustenie nastáva po uplynutí doby vychladnutia (20 minút).

**(bg) ПРЕДУПРЕЖДЕНИЕ**

Автоматично рестартиране може да доведе до нараняване или материални щети. Опасността от автоматично повторно включване е указана в режим на работа "автоматично нулиране", (електрическо свързване терминал RES - AUT). Автоматичното рестартиране става след изтичане на времето за охлаждане (20 минути).

**(ro) AVERTISMENT**

Repornirea automată poate duce la vătămarea persoanelor și la daune materiale. Pericolul repornirii automate este dat în modul de funcționare „resetare automată” (legătură electrică bornă RES - AUT). Repornirea automată are loc după expirarea timpului de răcire (20 minute).

**(hr) UPOZORENJE**

Automatsko ponovno pokretanje može izazvati ozljede i materijalnu štetu. Opasnost od automatskog ponovnog pokretanja postoji u načinu rada „automatsko vraćanje na početak” (električni spoj priključnice RES - AUT). Automatsko pokretanje odvija se po isteku vremena hlađenja (20 minuta).

**(tr) UYARI**

Otomatik yeniden başlatma yaralanmaya ve maddi hasara neden olabilir. "Otomatik Sıfırlama" (RES-AUT terminalinin elektrik başlantısı) çalıřma modunda otomatik yeniden başlatma riski vardır. Otomatik yeniden başlatma, soğuma süresinin (20 dakika) sonunda gerçekteşir.

**(uk) ПОПЕРЕДЖЕННЯ**

Автоматичний перезапуск може завдати шкоди обладнанню та здоров'ю персоналу. У режимі роботи «Автоматичне скидання» існує ризик автоматичного перезапуску (електричне підключення клеми RES-AUT). Після періоду охолодження (20 хвилин) може відбутися автоматичний перезапуск.

**(ar) تحذير**

يمكن أن تسبب إعادة التشغيل التلقائية حدوث إصابات وبالحاق الضرر بالمواد هناك خطر حدوث إعادة تشغيل تلقائية في وضع التشغيل "إعادة الضبط التلقائية" (RES - AUT التوصيل الكهربائي للطرف) تحدث إعادة التشغيل التلقائية في نهاية وقت التبريد (20 دقيقة)

09/21 11034064ZU

**(en) CAUTION**

This product has been designed for environment **A**. Use of this product in environment **B** may cause unwanted electromagnetic disturbances in which case the user may be required to take adequate mitigation measures.

**(de) VORSICHT**

Dieses Produkt wurde für Umgebung **A** entwickelt. Bei Verwendung dieses Produkts in Umgebung **B** können unerwünschte elektromagnetische Störungen auftreten. In diesem Fall muss der Anwender möglicherweise angemessene Gegenmaßnahmen ergreifen.

**(fr) ATTENTION**

Ce produit a été conçu pour un environnement **A**. Son utilisation dans un environnement **B** peut causer des perturbations électromagnétiques inopportunes, auquel cas l'utilisateur pourrait avoir l'obligation de prendre les mesures d'atténuation qui s'imposent.

**(es) ATENCIÓN**

Este producto se ha diseñado para un entorno **A**. El uso de este producto en un entorno **B** puede provocar interferencias electromagnéticas indeseadas, en cuyo caso se puede solicitar que el usuario tome las medidas de mitigación adecuadas.

**(it) ATTENZIONE**

Questo prodotto è stato progettato per l'ambiente **A**. L'utilizzo di questo prodotto nell'ambiente **B** può causare interferenze elettromagnetiche indesiderate per le quali potrebbe essere necessaria l'adozione di misure adeguate da parte dell'utente.

**(zh) 注意**

本产品专为在环境 **A** 中使用而设计。在环境 **B** 中使用本产品可能会导致产生不必要的电磁干扰。在这种情况下，用户可能需要采取适当的缓解措施。

**(ru) ВНИМАНИЕ**

Это изделие разработано для использования в среде **A**. Использование этого изделия в среде **B** может привести к нежелательным электромагнитным помехам, в результате которых пользователю может потребоваться принять соответствующие меры по смягчению последствий.

**(nl) VOORZICHTIG**

Dit product is ontworpen voor omgeving **A**. Gebruik van dit product in omgeving **B** kan leiden tot ongewenste elektromagnetische storingen, waarbij de gebruiker mogelijk voldoende beperkende maatregelen moet treffen.

**(da) FORSIGTIG**

Denne produkt er designet til miljø **A**. Brug af dette produkt i miljø **B** kan forårsage uønskede elektromagnetiske forstyrrelser, og i så fald kan brugeren være nødt til at træffe passende afhjælpende foranstaltninger.

**(el) ΠΡΟΣΟΧΗ**

Αυτό το προϊόν έχει σχεδιαστεί για το περιβάλλον **A**. Η χρήση αυτού του προϊόντος στο περιβάλλον **B** ενδέχεται να προκαλέσει ανεπιθύμητες ηλεκτρομαγνητικές διαταραχές. Σε αυτήν την περίπτωση, ο χρήστης ενδέχεται να χρειαστεί να λάβει επαρκή μέτρα μετριασμού του κινδύνου.

**(pt) CUIDADO**

Este produto foi concebido para o ambiente **A**. A utilização deste produto no ambiente **B** pode causar perturbações eletromagnéticas indesejadas, situações essas em que o utilizador pode ter de tomar medidas de mitigação adequadas.

**(sv) OBSERVERA**

Den här produkten har utvecklets för miljö **A**. Användning av produkten i miljö **B** kan orsaka oönskade elektromagnetiska störningar. I sådant fall kan användaren behöva vidta lämpliga riskreducerande åtgärder.

**(fi) HUOMIO**

Tämä tuote on suunniteltu ympäristöön **A**. Tuotteen käyttö ympäristössä **B** voi aiheuttaa ei-toivottuja sähkömagneettisia häiriöitä, jolloin käyttäjä voi joutua suorittamaan tarpeelliset lieventävät toimenpiteet.

**(cs) UPOZORNĚNÍ**

Tento produkt je navržen pro použití v prostředí **A**. Použití produktu v prostředí **B** může vést k nežádoucímu elektromagnetickému rušení. V takovém případě může být nutné přijmout přiměřená opatření ke zmírnění rizik.

**(et) ETTEVAATUST**

See toode on loodud keskkonna **A** jaoks. Selle toote kasutamine keskkonnas **B** võib põhjustada soovimatuid elektromagnetilisi häireid. Sellisel juhul võidakse kasutajalt nõuda asjakohaste leevendusmeetmete võtmist.

**(hu) VIGYÁZAT**

Ezt a terméket az **A** környezetben való használatra tervezték. A termék **B** környezetben történő használata nemkívánatos elektromágneses zavarokat okozhat. Ebben az esetben a felhasználónak meg kell tennie a megfelelő biztonsági intézkedéseket.

**(lv) UZMANĪBU**

Šis izstrādājums ir paredzēts lietošanai vidē **A**. Šī produkta lietošana vidē **B** var izraisīt nevēlamus elektromagnētiskus traucējumus, un šādā gadījumā lietotājam var būt jāveic atbilstoši traucējumu mazināšanas pasākumi.

**(lt) PERSPĖJIMAS**

Šis produktas skirtas **A** aplinkai. Šio produkto naudojimas **B** aplinkoje gali sukelti nepageidaujamus elektromagnetinius trikdžius; tokiu atveju gali būti reikalaujama, kad vartotojas imtųsi tinkamų trūkčių mažinimo priemonių.

**(pl) PRZESTROGA**

Ten produkt jest przeznaczony do pracy w środowisku **A**. Stosowanie tego produktu w środowisku **B** może spowodować niepożądane zakłócenia elektromagnetyczne, w którym to przypadku użytkownik może być zobowiązany do podjęcia odpowiednich środków zaradczych.

**(sl) POZOR**

Ta izdelek je zasnovan za okolje **A**. Uporaba tega izdelka v okolju **B** lahko povzroči neželene elektromagnetne motnje. V tem primeru bo moral morda uporabnik z ustreznimi ukrepi ublažiti tveganje.

**(sk) UPOZORNENIE**

Tento produkt je určený pre prostredie **A**. Používanie tohto produktu v prostredí **B** môže spôsobiť nežiaduce elektromagnetické rušenia. V takom prípade môže byť používateľ požiadaný o prijatie primeraných opatrení na zmiernenie rizika.

**(bg) ВНИМАНИЕ**

Този продукт е проектиран за среда **A**. Употребата на този продукт в среда **B** може да причини нежелани електромагнитни смущения, като в този случай от потребителя може да се изисква да предприеме подходящи мерки за смекчаване.

**(ro) ATENTIE**

Acest produs a fost proiectat pentru mediul **A**. Utilizarea acestui produs în mediul **B** poate cauza perturbații electromagnetice nedorite; în acest caz, poate fi necesar ca utilizatorul să ia măsuri de atenuare adecvate.

**(hr) PAZNJA**

Ovaj proizvod predviđen je za okolinu **A**. Upotreba ovog proizvoda u okolini **B** može izazvati neželjene elektromagnetske smetnje. U tom slučaju korisnik možda treba poduzeti prikladne mjere s ciljem smanjenja smetnji.

**(tr) DİKKAT**

Bu ürün, **A** ortamı için tasarlanmıştır. Bu ürünü **B** ortamında kullanılması, istenmeyen elektromanyetik bozulmalara neden olabilir ve bu durumda kullanıcının uygun hafifletme önlemleri alması gerekebilir.

**(uk) УВАГА**

Цей виріб призначено для середовища **A**. Під час використання в середовищі **B** цей виріб може спричинити небажані електромагнітні завади. У такому разі користувачеві, можливо, доведеться вжити відповідних заходів.

**(ar) انتباه**

تم تصميم هذا المنتج للبيئة (أ). قد يؤدي استخدام هذا المنتج في البيئة (ب) إلى حدوث اضطرابات كهرومغناطيسية غير مرغوب فيها، وفي هذه الحالة قد يطلب من المستخدم اتخاذ تدابير التخفيف المناسبة.

