



**(en) Electric current! Danger to life!**  
Only skilled or instructed persons may carry out the following operations.

**(de) Lebensgefahr durch elektrischen Strom!**

Nur Elektrofachkräfte und elektrotechnisch unterwiesene Personen dürfen die im Folgenden beschriebenen Arbeiten ausführen.

**(fr) Tension électrique dangereuse !**

Seules les personnes qualifiées et averties doivent exécuter les travaux ci-après.

**(es) ¡Corriente eléctrica! ¡Peligro de muerte!**

El trabajo a continuación descrito debe ser realizado por personas cualificadas y advertidas.

**(it) Tensione elettrica: Pericolo di morte!**

Solo persone abilitate e qualificate possono eseguire le operazioni di seguito riportate.

**(zh) 触电危险!**

只允许专业人员和受过专业训练的人员进行下列工作。

**(ru) Электрический ток! Опасно для жизни!**

Только специалисты или проинструктированные лица могут выполнять следующие операции.

**(nl) Levensgevaar door elektrische stroom!**

Uitsluitend deskundigen in elektriciteit en elektrotechnisch geïnstrueerde personen is het toegestaan, de navolgend beschreven werkzaamheden uit te voeren.

**(da) Livsfare på grund af elektrisk strøm!**

Kun uddannede el-installatører og personer der er instruerede i elektrotekniske arbejdsopgaver, må udføre de nedenfor anførte arbejder.

**(el) Προσοχή, κίνδυνος ηλεκτροπληξίας!**

Οι εργασίες που αναφέρονται στη συνέχεια θα πρέπει να εκτελούνται μόνο από ηλεκτρολόγους και ηλεκτροτεχνίτες.

**(pt) Perigo de vida devido a corrente eléctrica!**

Apenas electricistas e pessoas com formação electotécnica podem executar os trabalhos que a seguir se descrevem.

**(sv) Livsfara genom elektrisk ström!**

Endast utbildade elektriker och personer som undervisats i elektroteknik får utföra de arbeten som beskrivs nedan.

**(fi) Hengenvaarallinen jännite!**

Vain pätevät sähköasentajat ja opastusta saaneet henkilöt saavat suorittaa seuraavat työt.

**(cs) Nebezpečí úrazu elektrickým proudem!**

Níže uvedené práce smějí provádět pouze osoby s elektrotechnickým vzděláním.

**(et) Eluhtlik! Elektrilöögiht!**

Järgnevalt kirjeldatud töid tohib teostada ainult elektriala spetsialist või elektrotehnilise instrueerimise läbinud personal.

**(hu) Életveszély az elektromos áram révén!**

Csak elektromos szakemberek és elektrotechnikában képzett személyek végezhetik el a következőkben leírt munkákat.

**(lv) Elektriskā strāva apdraud dzīvību!**

Tālāk aprakstītos darbus drīkst veikt tikai elektrospeciālisti un darbam ar elektrotehnikām iekārtām instruētās personas!

**(lt) Pavojus gyvybei dėl elektros srovės!**

Tik elektrikai ir elektrotechnikos specialistai gali atlikti žemiau aprašytus darbus.

**(pl) Porażenie prądem elektrycznym stanowi zagrożenie dla życia!**

Opisane poniżej prace mogą przeprowadzać tylko wykwalifikowani elektrycy oraz osoby odpowiednio poinstruowane w zakresie elektrotechniki.

**(sl) Življenjska nevarnost zaradi električnega toka!**

Spodaj opisana dela smejo izvajati samo elektrostrokovnjaki in elektrotehnično poučene osebe.

**(sk) Nebezpečnosť ohrozenia života elektrickým prúdom!**

Práce, ktoré sú nižšie opísané, smú vykonávať iba elektroodborníci a osoby s elektrotechnickým vzdelaním.

**(bg) Опасност за живота от електрически ток!**

Операциите, описани в следващите раздели, могат да се извършват само от специалисти-електротехници и инструктиран електротехнически персонал.

**(ro) Atenție! Pericol electric!**

Toate lucrările descrise trebuie efectuate numai de personal de specialitate calificat și de persoane cu cunoștințe profunde în electrotehnică.

**(hr) Opasnost po život uslijed električne struje!**

Radove opisane u nastavku smiju obavljati samo stručni električari i osobe koje su prošle elektrotehničku obuku.

**(tr) Elektrik akımı! Hayati tehlike!**

Aşağıdaki işlemleri yalnızca kalifiye veya eğitimli kişiler gerçekleştirebilir.

**(uk) Електричний струм! Небезпечно для життя!**

Виконувати означені далі операції дозволяється тільки кваліфікованим особам, що пройшли інструктаж.

**(ar) تحذير! تيار كهربائي! خطر موت! لا تتم أعمال الصيانة و التركيب إلا من قبل العاملين المدربين!**

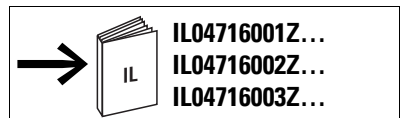
## RMQ-Titan®

M22...

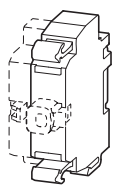
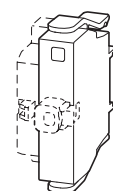
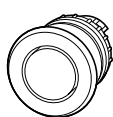
M22-SWD...



Eaton.com/documentation  
MN05006001Z...  
MN05006002Z...



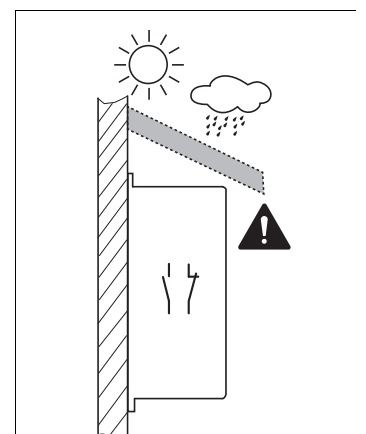
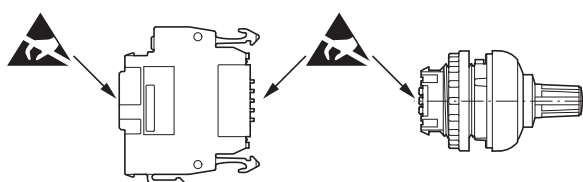
IL04716001Z...  
IL04716002Z...  
IL04716003Z...

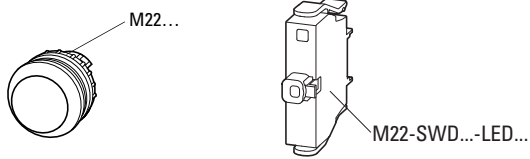
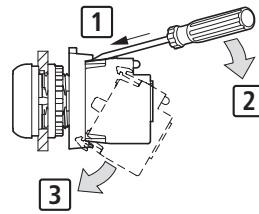
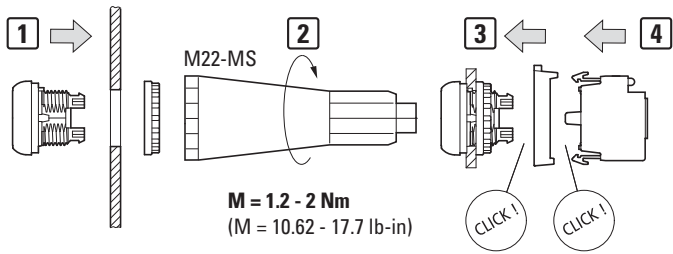


M22-SWD...

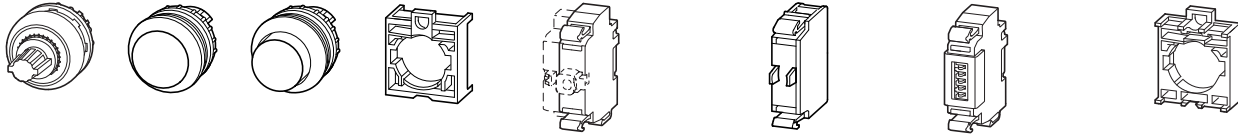
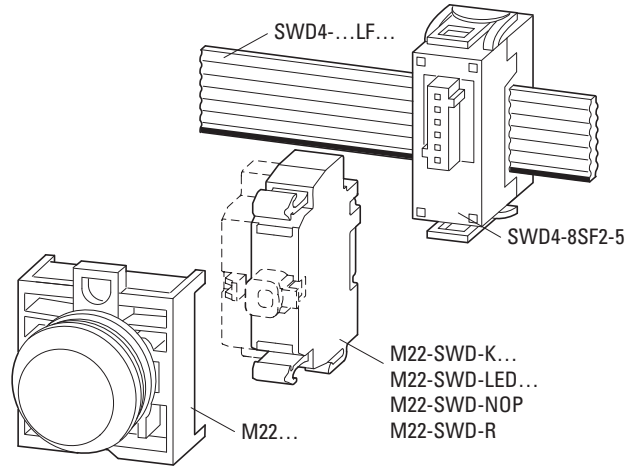


Electrostatic discharge

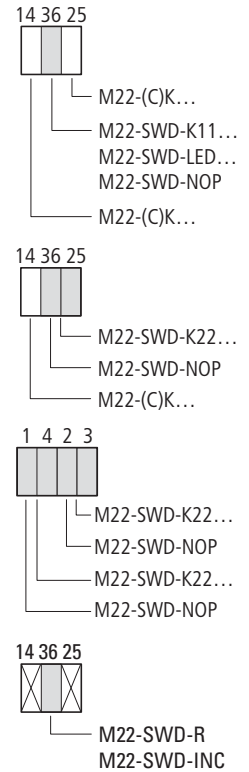




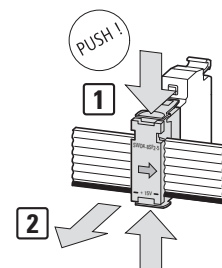
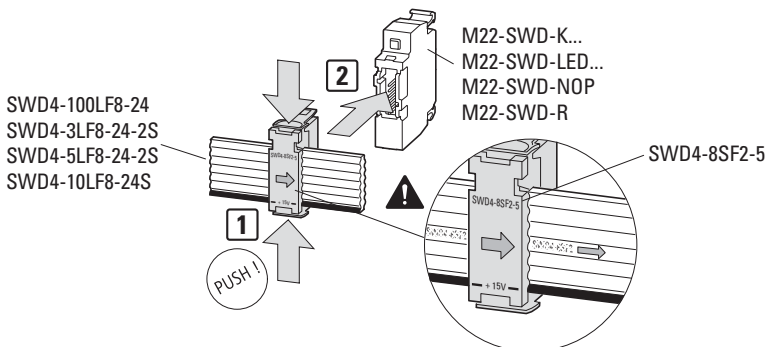
M22-L(H)-...	-R	→	-R
M22-D(R)L(H)-...	-G	→	-G
M22-W(R)L(K)-...	-W	→	-W
	-Y	→	-W
	-B	→	-W, -B

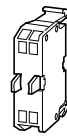
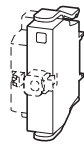
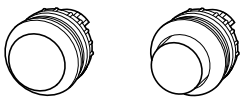


M22(S)-PV(T)	M22-A	M22-SWD-K11	M22-(C)K...	-
M22(S)-PVL(T)		M22-SWD-K11LED...	M22-(C)K...	-
M22(S)-DDL		M22-SWD-K22LED...	-	-
M22(S)-D(R)(H)		M22-SWD-K11	-	-
M22(S)-D(R)P		M22-SWD-K11	-	-
M22(S)-W(R)K		M22-SWD-K11	-	-
M22(S)-WKV		M22-SWD-K11	-	-
M22(S)-W(R)K3		M22-SWD-K22	-	-
M22(S)-W(R)S-(SA)		M22-SWD-K11	-	-
M22(S)-W(R)S3-(SA)		M22-SWD-K22	-	-
M22-L(H)		M22-SWD-LED...	-	-
M22(S)-D(R)LH		M22-SWD-K11LED...	-	-
M22(S)-W(R)LK		M22-SWD-K11LED...	-	-
M22(S)-W(R)LK-3		M22-SWD-K22LED...	-	-
M22(S)-WLKV-3		M22-SWD-K22LED...	-	-
M22(S)-W...4...; M22(S)-D...4-...	M22-SWD-A4	2 x M22-SWD-K22	-	-
M22-WJ2...		2 x M22-SWD-K22	-	-
M22(S)-B	M22-SWD-A4	2 x M22-SWD-NOP	-	-
M22(S)-B	M22-A4	1 x M22-SWD-NOP	-	-
M22-R-SWD	M22-A	-	-	M22-SWD-R
M22-INC-SWD	M22-A	-	-	M22-SWD-INC



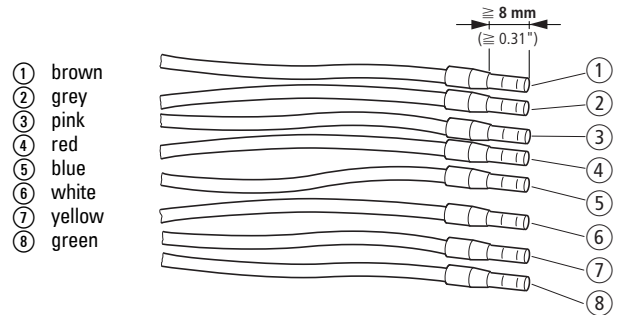
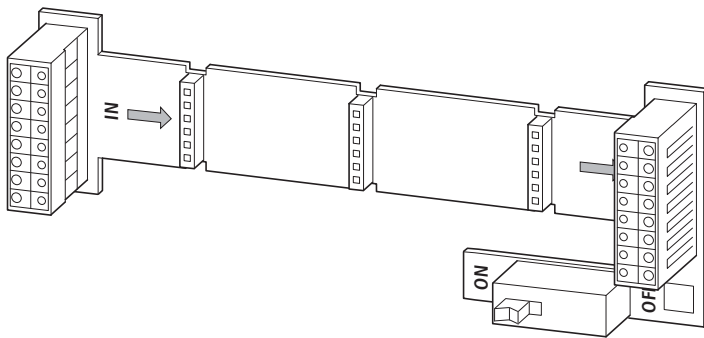
10/21 IL04716004Z





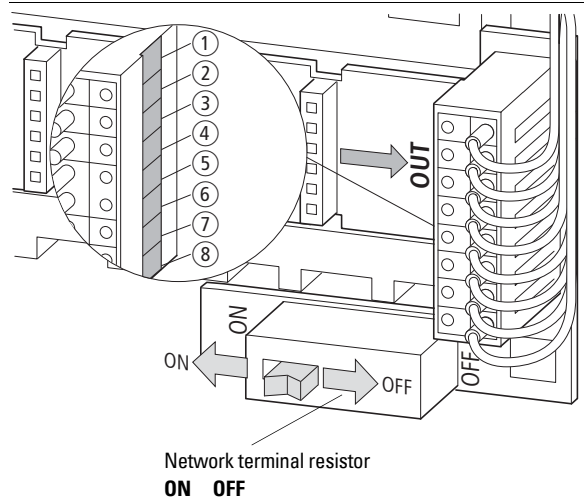
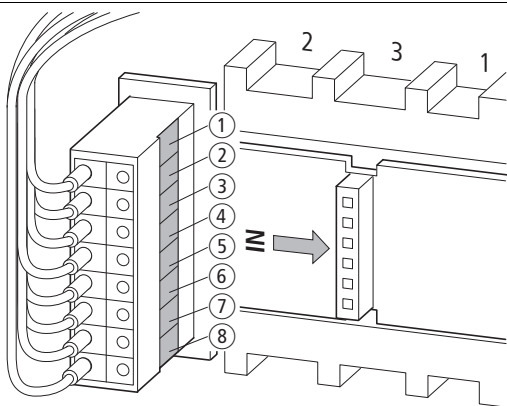
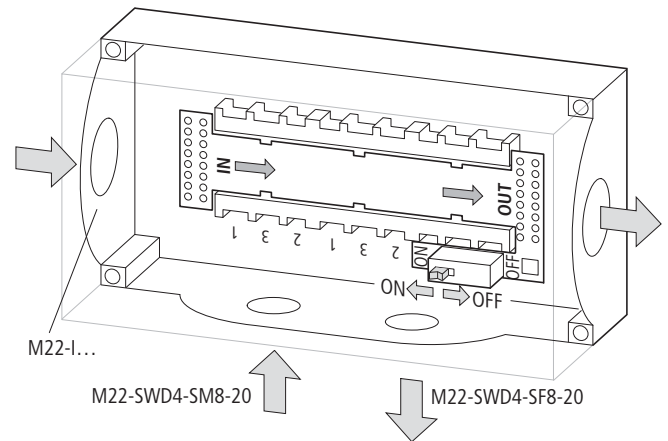
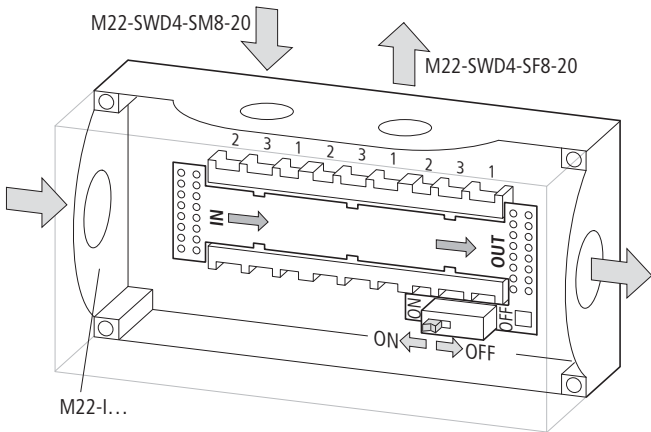
M22(S)-PV(T)	M22-I... + M22-SWD-I...-LP...	M22-SWD-KC11	M22-(C)K(C)...
M22(S)-PVL(T)		M22-SWD-K11LEDC...	M22-(C)K(C)...
M22(S)-DDL		M22-SWD-K22LEDC...	-
M22(S)-D(R)(H)		M22-SWD-KC11	-
M22(S)-D(R)P		M22-SWD-KC11	-
M22(S)-W(R)K		M22-SWD-KC11	-
M22(S)-WKV		M22-SWD-KC11	-
M22(S)-W(R)K3		M22-SWD-KC22	-
M22(S)-W(R)S-(SA)		M22-SWD-KC11	-
M22(S)-W(R)S3-(SA)		M22-SWD-KC22	-
M22-L(H)		M22-SWD-LEDC...	-
M22(S)-D(R)LH		M22-SWD-K11LEDC...	-
M22(S)-W(R)LK		M22-SWD-K11LEDC...	-
M22(S)-W(R)LK-3		M22-SWD-K22LEDC...	-
M22(S)-WLKV-3		M22-SWD-K22LEDC...	-
M22(S)-B		M22-SWD-SEL8-10	-
M22(S)-B		M22-SWD-NOPC	-

### M22-SWD-I...-LP...

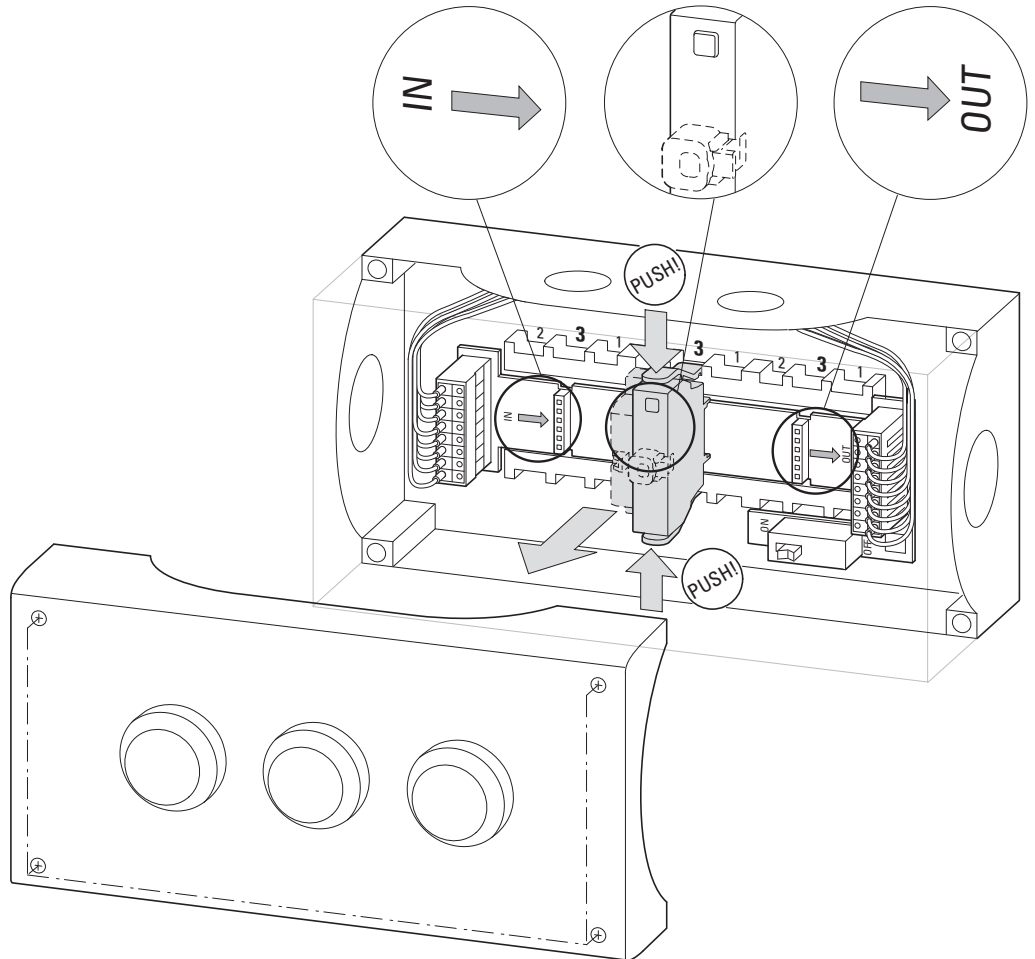
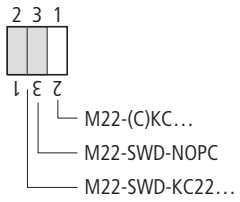
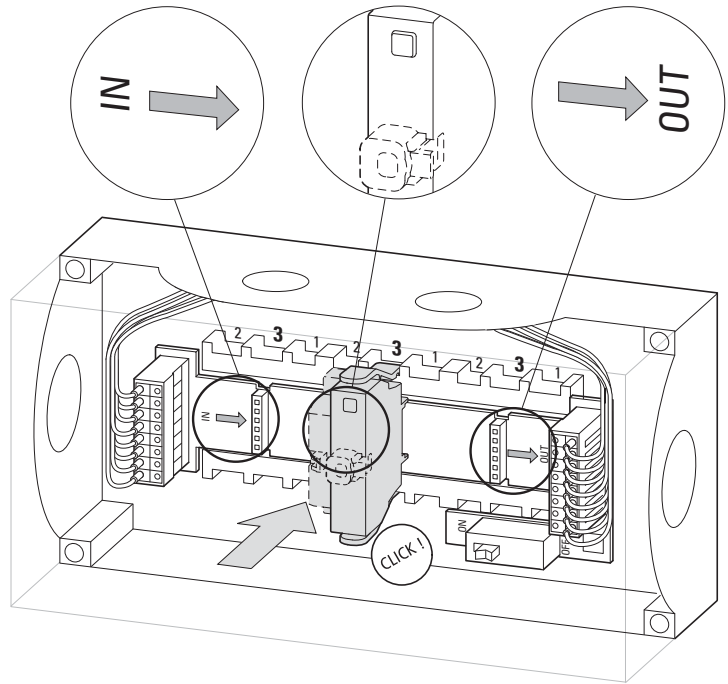
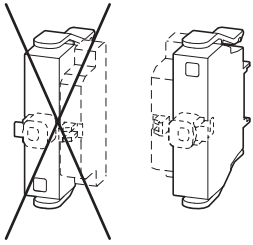
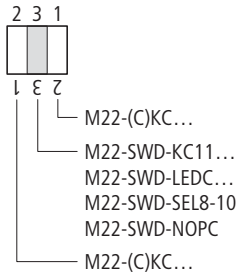


①, ⑥, ⑦, ⑧ DIN46228-E 0.5 - 8: 0.5 mm<sup>2</sup>  
②, ③, ④, ⑤ DIN46228-E 0.25 - 8: 0.22 mm<sup>2</sup>

10/21 IL04716004Z

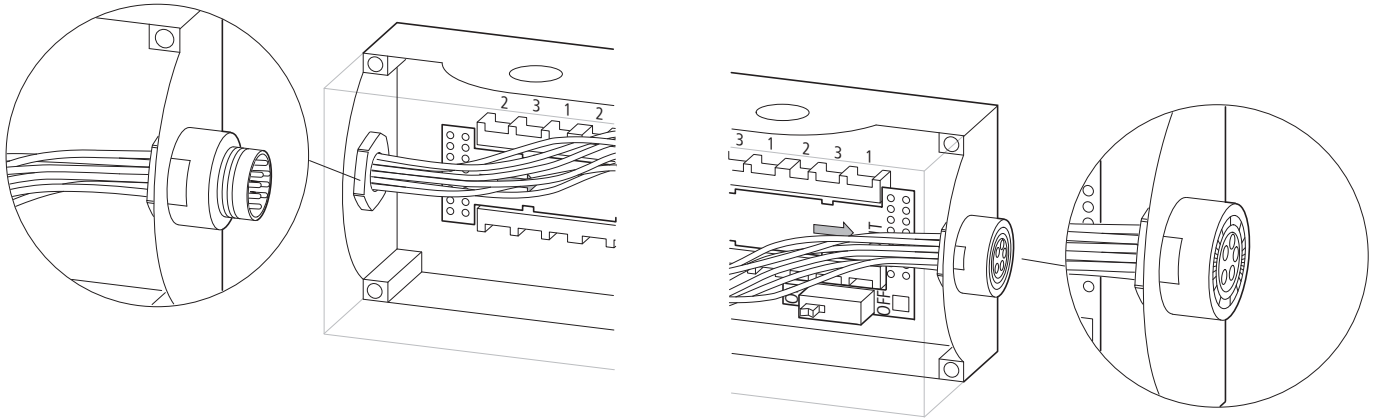
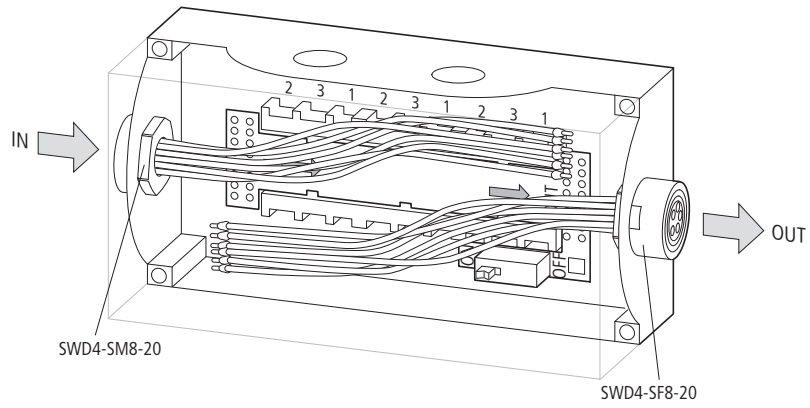


M22-SWD-KC, M22-SWD-LEDC..., M22-SWD-SEL8-10, M22-SWD-I...-LP...



10/21 IL04716004Z

**M22-I...**  
**M22-SWD-I...-LP...**



10/21 IL04716004Z

**V-M20**

