



**(en) Electric current! Danger to life!**  
Only skilled or instructed persons may carry out the following operations.

**(de) Lebensgefahr durch elektrischen Strom!**

Nur Elektrofachkräfte und elektrotechnisch unterwiesene Personen dürfen die im Folgenden beschriebenen Arbeiten ausführen.

**(fr) Tension électrique dangereuse !**

Seules les personnes qualifiées et averties doivent exécuter les travaux ci-après.

**(es) ¡Corriente eléctrica! ¡Peligro de muerte!**

El trabajo a continuación descrito debe ser realizado por personas cualificadas y advertidas.

**(it) Tensione elettrica: Pericolo di morte!**

Solo persone abilitate e qualificate possono eseguire le operazioni di seguito riportate.

**(zh) 触电危险!**

只允许专业人员和受过专业训练的人员进行下列工作。

**(ru) Электрический ток! Опасно для жизни!**

Только специалисты или проинструктированные лица могут выполнять следующие операции.

**(nl) Levensgevaar door elektrische stroom!**

Uitsluitend deskundigen in elektriciteit en elektrotechnisch geïnstrueerde personen is het toegestaan, de navolgend beschreven werkzaamheden uit te voeren.

**(da) Livsfare på grund af elektrisk strøm!**

Kun uddannede el-installatører og personer der er instruerede i elektrotekniske arbejdsopgaver, må udføre de nedenfor anførte arbejder.

**(el) Προσοχή, κίνδυνος ηλεκτροπληξίας!**

Οι εργασίες που αναφέρονται στη συνέχεια θα πρέπει να εκτελούνται μόνο από ηλεκτρολόγους και ηλεκτροτεχνίτες.

**(pt) Perigo de vida devido a corrente eléctrica!**

Apenas electricistas e pessoas com formação eletrotécnica podem executar os trabalhos que a seguir se descrevem.

**(sv) Livsfara genom elektrisk ström!**

Endast utbildade elektriker och personer som undervisats i elektroteknik får utföra de arbeten som beskrivs nedan.

**(fi) Hengenvaarallinen jännite!**

Vain pätevät sähköasentajat ja opastusta saaneet henkilöt saavat suorittaa seuraavat työt.

**(cs) Nebezpečí úrazu elektrickým proudem!**

Níže uvedené práce smějí provádět pouze osoby s elektrotechnickým vzděláním.

**(et) Eluohhtlik! Elektrilöögiht!**

Järgnevalt kirjeldatud töid tohib teostada ainult elektriala spetsialist või elektrotehnilise instrueerimise läbinud personal.

**(hu) Életveszély az elektromos áram révén!**

Csak elektromos szakemberek és elektrotechnikában képzett személyek végezhetik el a következőkben leírt munkákat.

**(lv) Elektriskā strāva apdraud dzīvību!**

Tālāk aprakstītos darbus drīkst veikt tikai elektro speciālisti un darbam ar elektrotehnikām iekārtām instruētās personas!

**(lt) Pavojus gyvybei dėl elektros srovės!**

Tik elektrikai ir elektrotechnikos specialistai gali atlikti žemiau aprašytus darbus.

**(pl) Porażenie prądem elektrycznym stanowi zagrożenie dla życia!**

Opisane poniżej prace mogą przeprowadzać tylko wykwalifikowani elektrycy oraz osoby odpowiedzialni poinstruowane w zakresie elektrotechniki.

**(sl) Življenjska nevarnost zaradi električnega toka!**

Spodaj opisana dela smejo izvajati samo elektro strokovnjaki in elektrotehnično poučene osebe.

**(sk) Nebezpečenstvo ohrozenia života elektrickým prúdom!**

Práce, ktoré sú nižšie opísané, smú vykonávať iba elektroodborníci a osoby s elektrotechnickým vzdelaním.

**(bg) Опасност за живота от електрически ток!**

Операциите, описани в следващите раздели, могат да се извършват само от специалисти-електротехници и инструктиран електротехнически персонал.

**(ro) Atenție! Pericol electric!**

Toate lucrările descrie trebuie efectuate numai de personal de specialitate calificat și de persoane cu cunoștințe profunde în electrotehnică.

**(hr) Opasnost po život uslijed električne struje!**

Radove opisane u nastavku smiju obavljati samo stručni električari i osobe koje su prošle elektrotehničku obuku.

**(tr) Elektrik akımı! Hayati tehlike!**

Aşağıdaki işlemleri yalnızca kalifiye veya eğitimli kişiler gerçekleştirebilir.

**(uk) Електричний струм! Небезпечно для життя!**

Виконувати означені далі операції дозволяється тільки кваліфікованим особам, що пройшли інструктаж.

**(ar) تحذير! تيار كهربائي! خطر موت لا تتم أعمال الصيانة و التركيب إلا من قبل العاملين المدربين**

**P5-125(160)(250)(315)/E**

**P5-125(160)(250)(315)/EA/SVB/HI10**

**P5-125(160)(250)(315)/EA/SVB/N**

**P5-125(160)(250)(315)/EA/SVB-SW/HI10**

**P5-125(160)(250)(315)/EA/SVB-SW/N**

**P5-160/EA/SVB-SW/N-SCM**

**P5-160/EA/SVB-SW-SCM**



P5-125(160)...	17 mm (0.67")
P5-250(315)...	22 mm (0.87")
HI...P5	8 mm (0.32")



P5-125/...	P5-160/...	A
P5-250/...	P5-315/...	B

**UL60947-4-1, UL508**

Temperature rating of wire 75°C

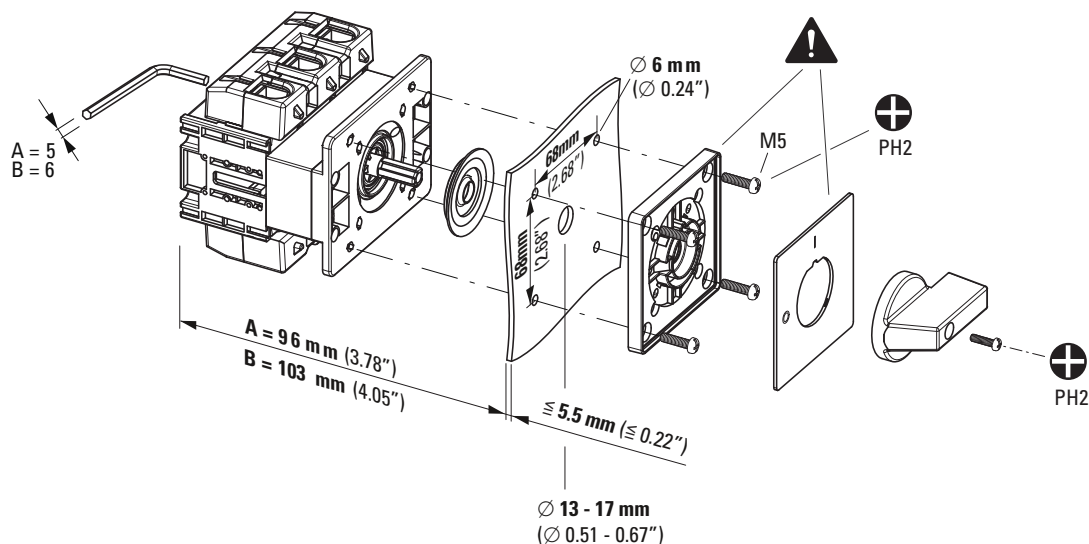
These devices are suitable for use on circuits capable of delivering not more than 10 kA rms symmetrical amperes 600 V ac max. when protected by Type RK1 fuses.

Use copper wire only

Torque value for field wiring terminals:	Typ	lb-in	Nm
	P5-125...	125	14
	P5-160...	125	14
	P5-250...	140	16
	P5-315...	140	16

**IEC60947-3 / EN60947-3 / VDE0660-107**

Max Fuse Rating:	Typ	Fuse characteristic	Numb Fuses	Current (A)
	P5-125...	gG	1	125
	P5-160...	gG	1	160
	P5-250...	gG	1	250
	P5-315...	gG	1	315

**(en) WARNING**

Mounting in enclosures: Fit the switch off centre. Cover must only be mountable in one position.

**(de) WARNUNG**

Bei Einbau in Gehäuse: Schalter außermittig anbringen. Deckel darf nur in einer Position montierbar sein.

**(fr) AVERTISSEMENT**

Montage dans les boîtiers : Poser l'interrupteur de manière décentrée. Le couvercle ne peut être monté que dans une seule position.

**(es) ADVERTENCIA**

Montaje en envoltantes: Coloque el interruptor en el centro. La tapa solo debe colocarse en una posición.

**(it) AVVERTENZA**

Montaggio in custodie: Fissare il centro di disattivazione. Il coperchio deve essere montato solo in una posizione.

**(zh) 警告**

安装在机柜中: 将开关置于中间“关闭”位置。盖板只能安装在一个位置。

**(ru) ОСТОРОЖНО**

Монтаж в корпусе: По центру выключателя. Монтаж крышки необходимо осуществлять в одном положении.

**(nl) WAARSCHUWING**

Montage in verdeelkasten: Breng de schakelaar excentrisch aan. De kap mag slechts in één stand worden gemonteerd.

**(da) ADVARSEL**

Montering i kabinetter: Monter kontakten i midten. Dækslet må kun monteres i én position.

**(el) ΠΡΟΕΙΔΟΠΟΙΗΣΗ**

Τοποθέτηση στα περιβλήματα: Τοποθετήστε το διακόπτη σε θέση μετατοπισμένη από το κέντρο. Το κάλυμμα πρέπει να μπορεί να τοποθετείται μόνο σε μια θέση.

**(pt) ATENÇÃO**

Montagem em armários: Instale o comutador descentrado. A cobertura só pode ser montada numa posição.

**(sv) VARNING**

Montera i skåp: Montera omkopplaren en bit från mitten. Det får endast gå att montera luckan i en position.

**(fi) VAROITUS**

Asennus koteloihin: Asenna kytkin epäkeskisesti. Suojuksen saa asentaa vain yhteen asentoon.

**(cs) VAROVÁNÍ**

Montáž skříněk: Nastavte střed vypnutí. Kryt se musí montovat pouze do jedné polohy.

**(et) HOIATUS**

Paigaldamine ümbristesesse: Paigaldage lüliti keskkohast eemale. Katet peab saama paigaldada ainult ühes asendisse.

**(hu) FIGYELMEZTETÉS**

Tokozatba szerelés: A kapcsolót a közepe mellett szerelje fel. A burkolat csak egy helyzetben szerelhető fel.

**(lv) BRĪDINĀJUMS**

Uzstādīšana korpusos: Uzstādiet slēdzi pozīcijā, kas ir nobīdīta no centra. Vākam jābūt piestiprinātam tikai vienā pozīcijā.

**(lt) ĮSPĖJIMAS**

Montavimas gaubtuose: Uždėkite išjungimo centrą. Dangtis turi būti montuojamas tik vienoje padėtyje.

**(pl) OSTRZEŻENIE**

Montaż w obudowach: Montować przełącznik z dala od środka. Pokrywe można montować tylko w jednym położeniu.

**(sl) OPOZORILO**

Namestitev v ohišja: Stikalo namestite v položaju, ki ni na sredini. Pokrov mora biti mogoče namestiti samo v enem položaju.

**(sk) VAROVANIE**

Montovane krytov: Prepínač nastavte mimo stredu. Kryt je možné namontovať len v jednej polohe.

**(bg) ПРЕДУПРЕЖДЕНИЕ**

Монтиране в кутии: Монтирайте превключвателя извън центъра. Капакът трябва да се монтира само в една позиция.

**(ro) AVERTISMENT**

Instalarea în incinte: Montați comutatorul descentrat. Capacul trebuie să fie instalabil într-o singură poziție.

**(hr) UPOZORENJE**

Montaža u kućištima: Postavite prekidač uz pomak od sredine. Poklopac se mora moći postaviti samo na jednom položaju.

**(tr) UYARI**

Maifazalara montaj: Kapama merkezine yerleştirin. Kapak yalnızca tek konumda monte edilebilir olmalıdır.

**(uk) ПОПЕРЕДЖЕННЯ**

Монтаж у шафах: установіть центр вимкнення. Кришку має бути встановлено лише в одному положенні.

**(ar) تحذير**

التركيب في حاويات: ثبت المقطع بعيداً عن الوسط.

**P5-125(160)(250)(315)/EA/SVB**  
**P5-125(160)(250)(315)/EA/SVB-SW**  
**P5-160/EA/SVB-SW-SCM**



**P5-125(160)(250)(315)/EA/SVB/N**  
**P5-125(160)(250)(315)/EA/SVB-SW/N**  
**P5-160/EA/SVB-SW/N-SCM**



**P5-125(160)(250)(315)/EA/SVB-SW/Hi10**  
**P5-125(160)(250)(315)/EA/SVB/Hi10**



**P5-125/... P5-160/... A**  
**P5-250/... P5-315/... B**

**UL60947-4-1, UL508**

Temperature rating of wire 75°C

These devices are suitable for use on circuits capable of delivering not more than 10 kA rms symmetrical amperes 600 V ac max. when protected by Type RK1 fuses.

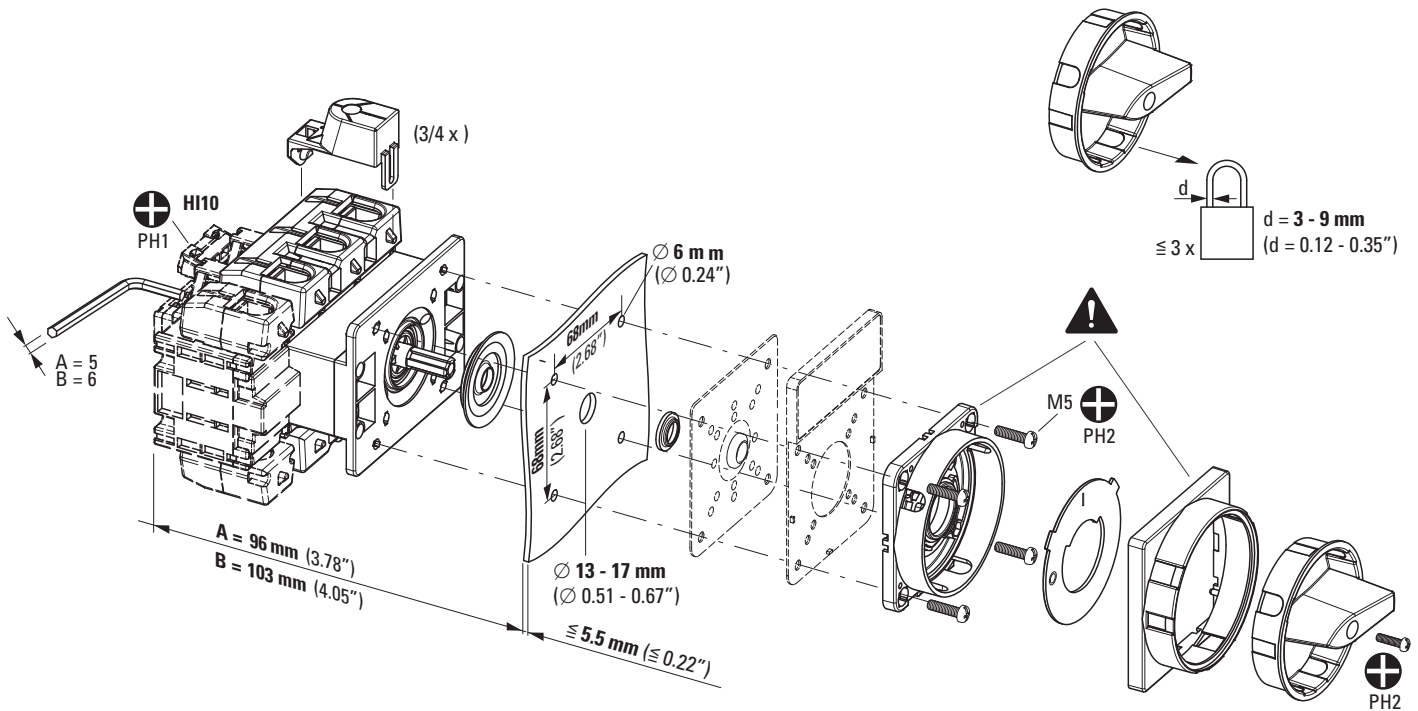
Use copper wire only

Torque value for field wiring terminals:	Typ	lb-in	Nm
	P5-125...	125	14
	P5-160...	125	14
	P5-250...	140	16
	P5-315...	140	16

**IEC60947-3 / EN60947-3 / VDE0660-107**

Max Fuse Rating:	Typ	Fuse characteristic	Numb Fuses	Current (A)
	P5-125...	gG	1	125
	P5-160...	gG	1	160
	P5-250...	gG	1	250
	P5-315...	gG	1	315

10/21 IL03802010Z



	HI...P5
	0.5 - 2.5 mm <sup>2</sup>
	0.5 - 2.5 mm <sup>2</sup>
	<b>0.8 Nm (7.0 lb-in)</b>

	P5-125(160)/EA/SVB...	P5-250(315)/EA/SVB...
	1 x 70 mm <sup>2</sup> 2 x 25 mm <sup>2</sup>	1 x 120 mm <sup>2</sup> 2 x 50 mm <sup>2</sup>
	1 x 95 mm <sup>2</sup> 2 x 35 mm <sup>2</sup>	1 x 185 mm <sup>2</sup> 2 x 70 mm <sup>2</sup>
	1 x 13 x 3 2 x 13 x 1.5	1 x 20 x 5 2 x 20 x 3
	<b>14 Nm (125 lb-in)</b>	<b>16 Nm (140 lb-in)</b>

