



(en) Electric current! Danger to life!
Installation, commissioning and maintenance work must be carried out by qualified personnel only.

(de) Lebensgefahr durch elektrischen Strom!

Arbeiten bzw. Montage an diesem Produkt dürfen nur von Elektrofachkräften und elektrotechnisch unterwiesenen Personen ausgeführt werden.

(fr) Tension électrique dangereuse !

L'installation de l'appareil, ainsi que tous les travaux effectués sur celui-ci, doivent être réalisés par un électricien qualifié ou par un personnel spécialement formé.

(es) ¡Corriente eléctrica! ¡Peligro de muerte!

La instalación del dispositivo, así como todos los trabajos en él, deben ser realizados por un electricista calificado o por personal especialmente capacitado.

(it) Tensione elettrica: Pericolo di morte!

L'installazione e il lavoro sul dispositivo devono essere effettuati da un elettricista qualificato o da personale specializzato.

(zh) 触电危险!

設備的安裝，以及所有工作，必須由合格的電工或經過專門培訓的人員完成。

(ru) Электрический ток! Опасно для жизни!

Установка и эксплуатация устройства должны выполняться квалифицированным электриком или специально обученным персоналом.

(nl) Levensgevaar door elektrische stroom!

Installatie van het apparaat en alle werkzaamheden eraan, mogen uitsluitend door een gekwalificeerd elektricien of speciaal opgeleid vakpersoneel worden uitgevoerd.

(da) Livsfare på grund af elektrisk strøm!

Arbejde i forbindelse med installation, opstart og vedligehold må kun udføres af kvalificeret personale.

(el) Προσοχή, κίνδυνος ηλεκτροπληξίας!

Η εγκατάσταση, εκκίνηση και συντήρηση θα πρέπει να πραγματοποιείται μόνο από εξειδικευμένο προσωπικό.

(pt) Perigo de vida devido a corrente eléctrica!

A instalação do dispositivo, bem como todos os trabalhos devem ser realizados por um electricista qualificado ou por pessoal especialmente formado.

(sv) Livsfara genom elektrisk ström!

Installation, idrifttagande och underhållsarbete får endast utföras av behörig personal.

(fi) Hengenvaarallinen jännite!

Laitteen asennus ja käyttö ainoastaan sähköasentajan tai siihen perehdytetyn henkilön toimesta.

(cs) Nebezpečí úrazu elektrickým proudem!

Instalace zařízení a veškeré práce na něm musí být provedeny kvalifikovaným elektrikářem nebo speciálně vyškoleným personálem.

(et) Eluhtlik! Elektrilöögiht!

Paigaldus-, kasutus- ja hooldustööd peab läbi viima ainult kvalifitseeritud personal.

(hu) Életveszély az elektromos áram révén!

Az eszköz felszerelését, valamint az ehhez kapcsolódó összes munkát szakképzett villanyszerelővel vagy szakképzett személyzetnek kell elvégeznie.

(lv) Elektriskā strāva apdraud dzīvību!

Uzstādīšana, nodošana ekspluatācijā un apkopes darbi jāveic tikai kvalificētam personālam.

(lt) Pavojus gyvybei dėl elektros srovės!

Jręgimo, paleidimo ir techninės priežiūros darbus turi atlikti tik kvalifikuotas personalas.

(pl) Porażenie prądem elektrycznym stanowi zagrożenie dla życia!

Instalacja urządzenia, jak również prace nad nim, muszą być wykonywane przez wykwalifikowanego elektryka lub specjalnie wyszkolony personel.

(sl) Življenjska nevarnost zaradi električnega toka!

Dela montaže, zagona in vzdrževanja morajo izvajati samo usposobljeno osebeje.

(sk) Nebezpečnosť ohrozenia života elektrickým prúdom!

Inštalácia prístroja, ako aj všetky práce na ňom musia byť vykonané kvalifikovaným elektrotechnikom alebo špeciálne vyškoleným personálom.

(bg) Опасност за живота от електрически ток!

Инсталирането на устройството, както и всяка работа по него, трябва да бъде извършвано от квалифициран електротехник или от специално обучен персонал.

(ro) Atenție! Pericol electric!

Montajul și lucrul cu acest aparat trebuie făcute numai de un electrician calificat sau de personal tehnic specializat.

(hr) Opasnost po život uslijed električne struje!

Radove ugradnje, puštanja u pogon i održavanja mora vršiti samo kvalificirano osoblje.

(tr) Elektrik akımı! Hayati tehlike!

Bu ürünü çalıştırılması veya kurulumu sadece elektroteknik eğitimleri almış olan ehliyetli elektrikçiler ve kişiler tarafından yapılmalıdır.

(sr) Električna struja! Opasnost po život!

Арбеитен бзв. Монтажа и диесем Продукт дарф од Електрофацхрафтен унд електротечнисцх унтервиесенен Персонен аусгефухрт верден.

(no) Elektrisk strøm! Livsfare!

Installasjon av enheten, samt arbeid på den, skal kun utføres av kvalifisert personell, eller av de som er spesielt opplært til dette arbeidet.

(uk) Электричний струм! Небезпечно для життя!

Встановлення пристрою, так само, як і робота з ним, повинні виконуватись кваліфікованим електриком або персоналом, що пройшов спеціальну підготовку.

(ar) تيار الكهربائي! خطر موت!

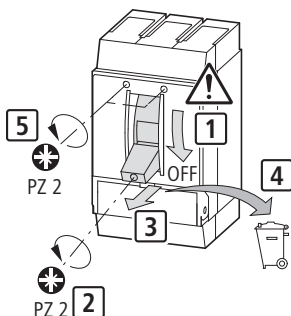
التشبيث والتكليف وأعمال الصيانة يجب أن تقام فقط من طرف الموظفين المؤهلين

NZM2-XS(R)(M)-(L)(R)

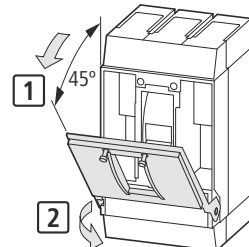
NZM1/2-XZB

NZM1-XS(R)(F)-(L)(R)

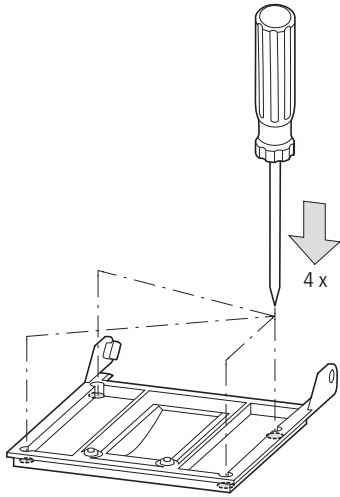
1



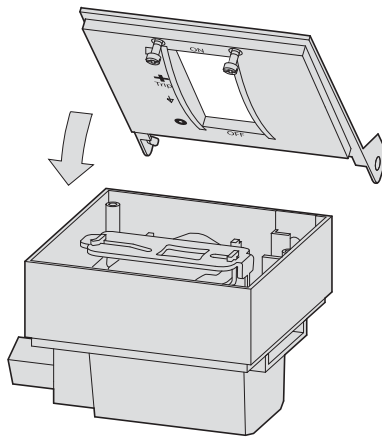
2



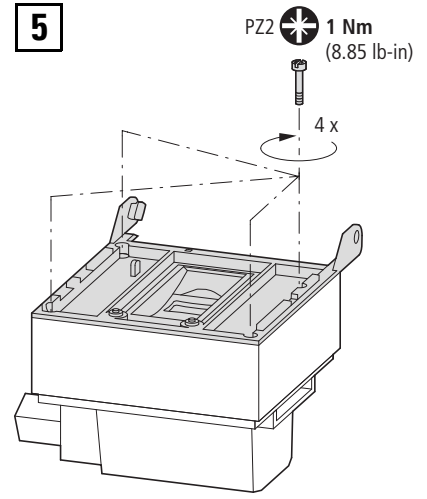
3



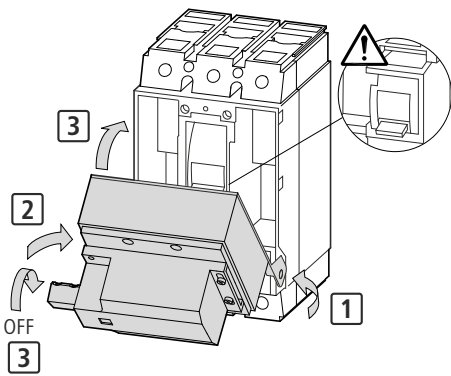
4



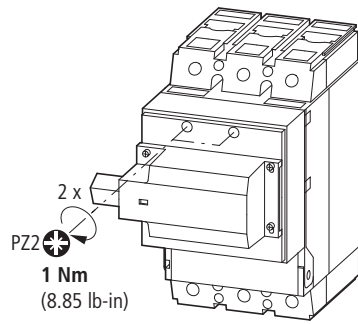
5



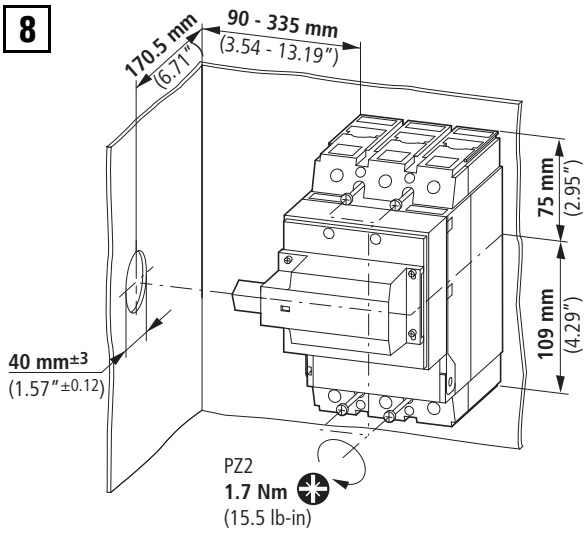
6



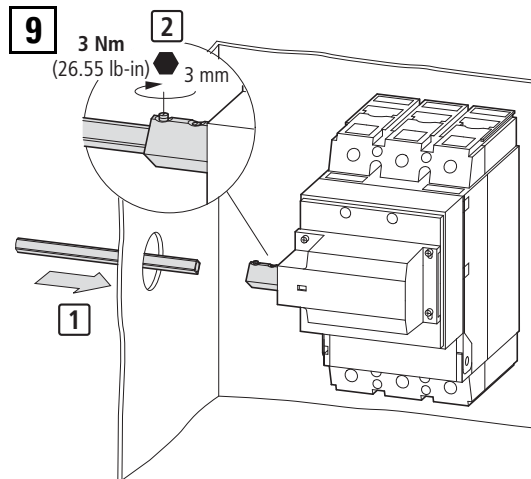
7



8

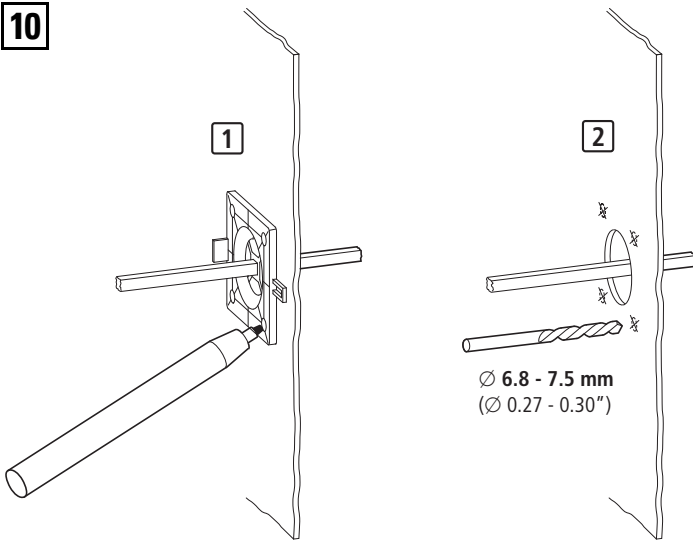


9

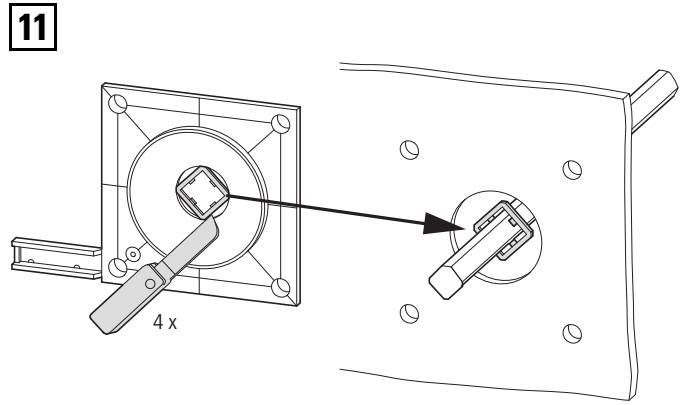


09/20 IL01206004Z

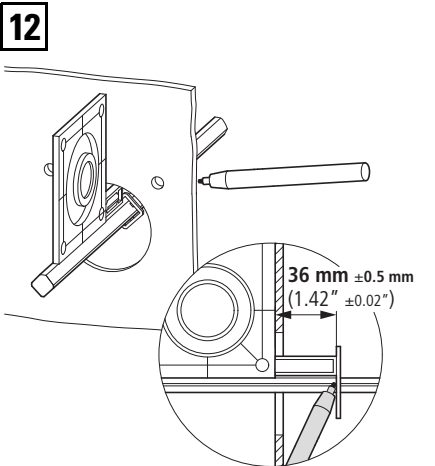
10



11

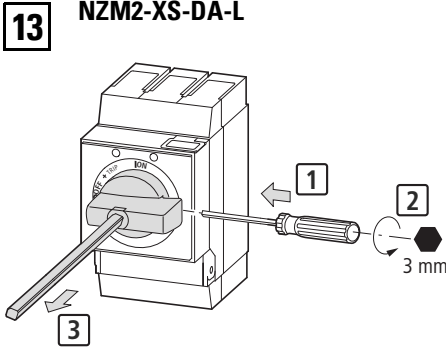


12

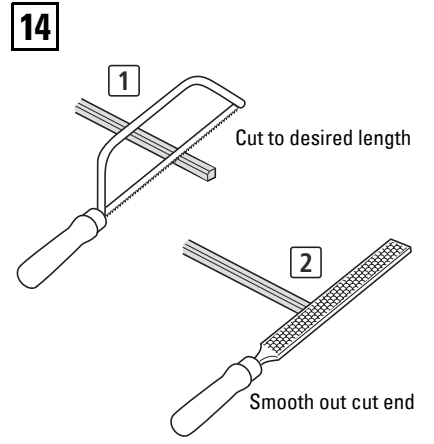


13

NZM2-XS-DA-L

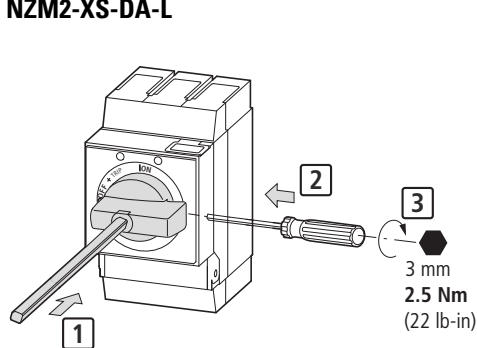


14

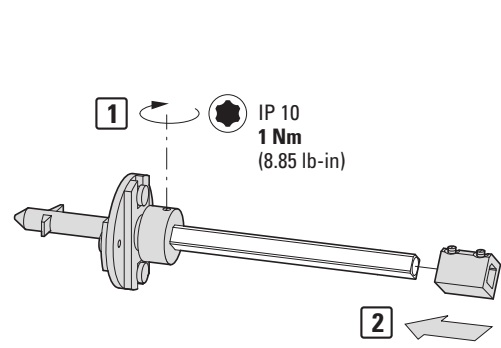


15

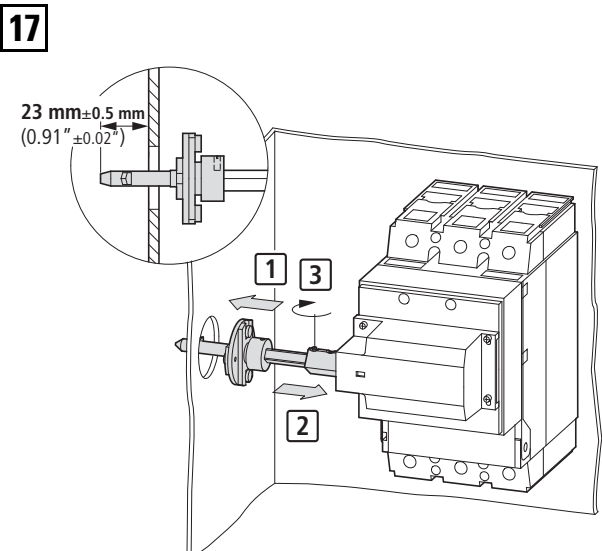
NZM2-XS-DA-L



16



17



09/20 IL01206004Z

en Dismounting
de Demontage
fr Démontage
es Desmontaje
it Smontaggio

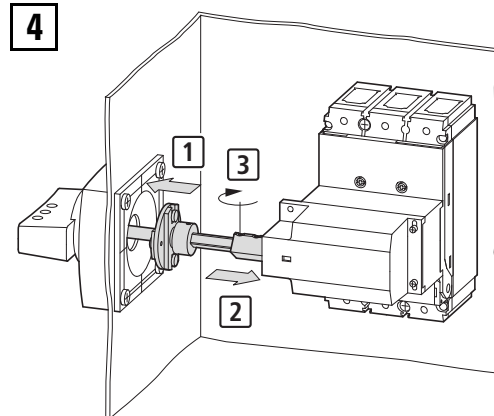
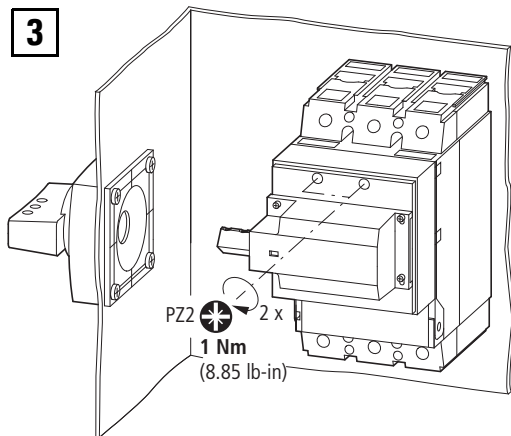
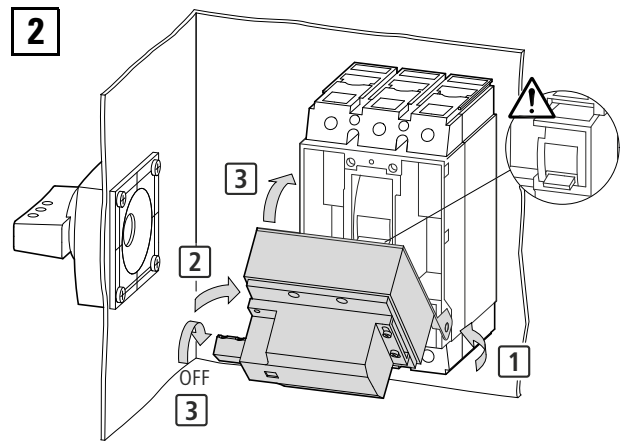
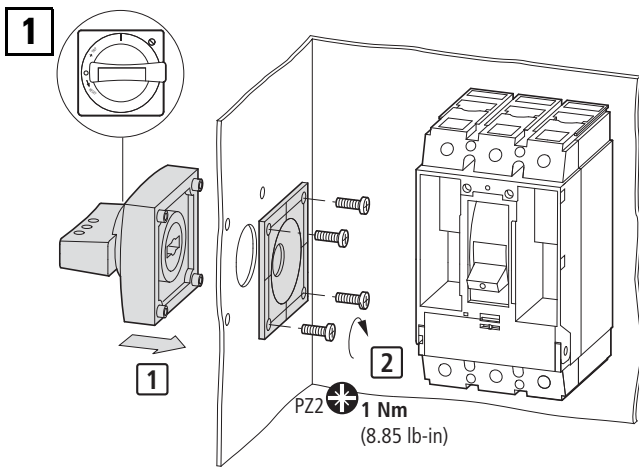
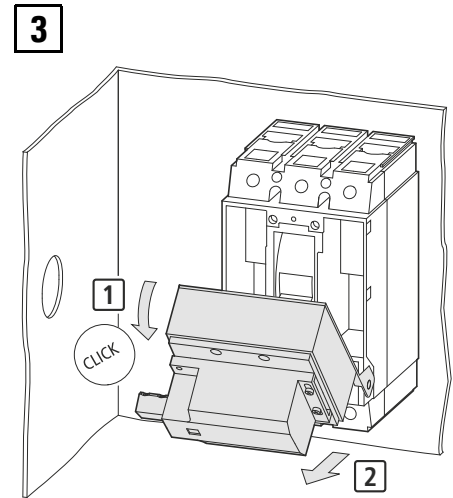
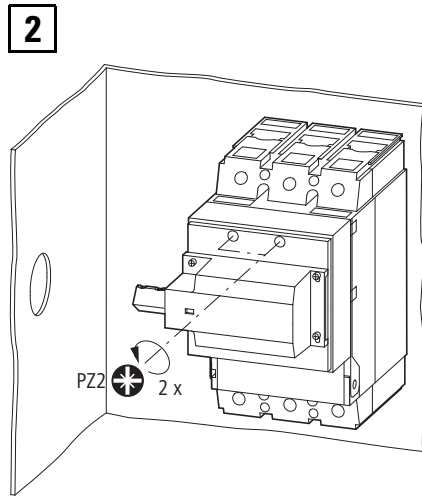
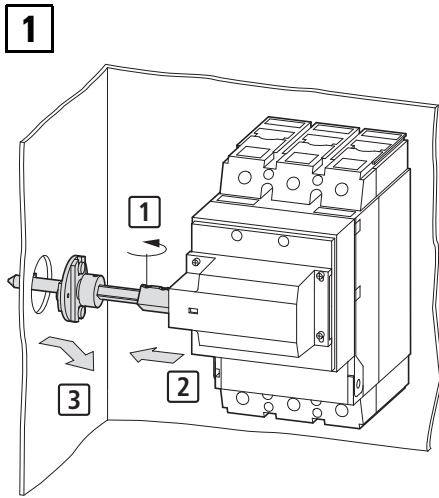
zh 拆卸
ru Демонтаж
nl Demontage
da Afmontering
el Αφαίρεση

pt Desmontagem
sv Demontering
fi Irrottaminen
cs Demontáž
et Eemaldamine

hu Leszerelés
lv Demontāža
lt Išmontavimas
pl Demontaż
sl Demontaža

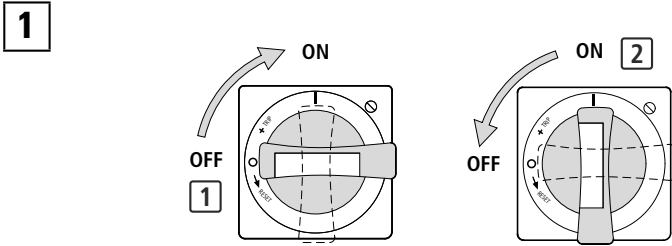
sk Demontáž
bg Демонтаж
ro Demontarea
hr Demontaža
tr Sökme

sr Демонтирање
no Demontering
uk Демонтаж
ar الفك

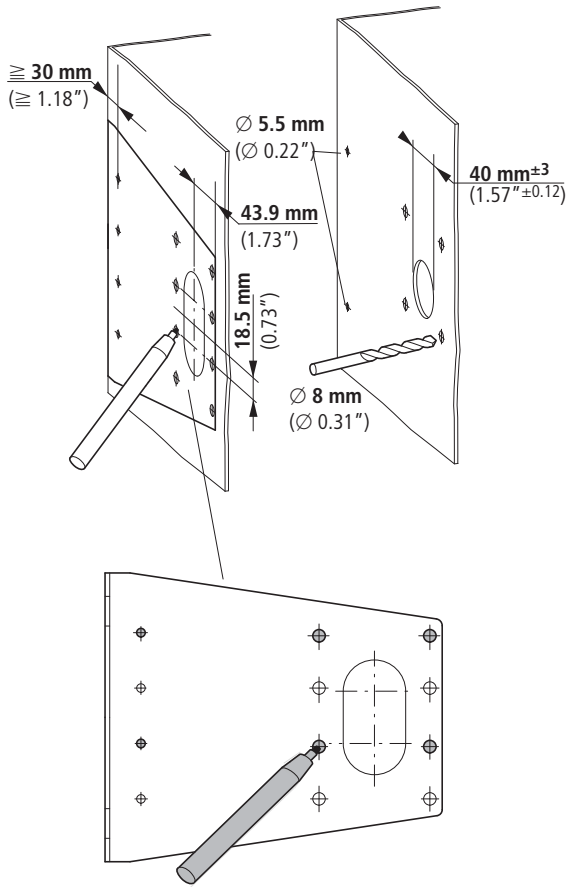


09/20 IL01206004Z

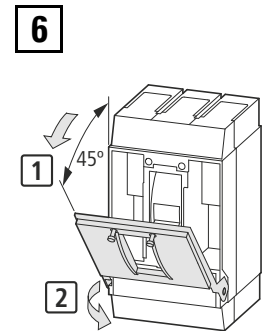
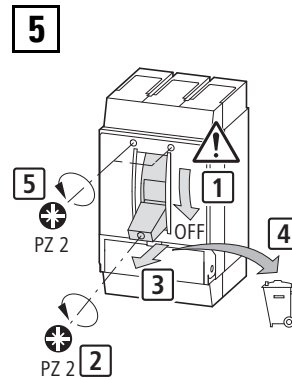
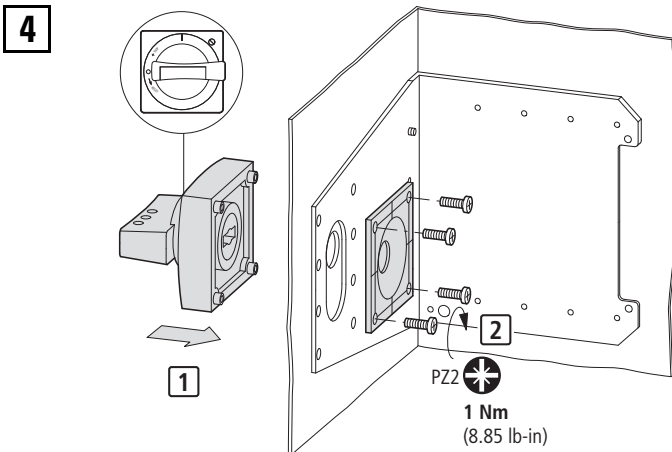
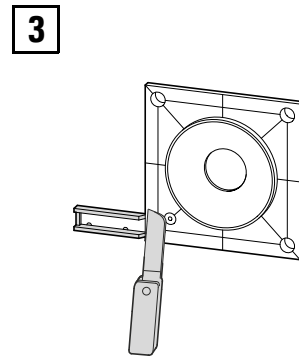
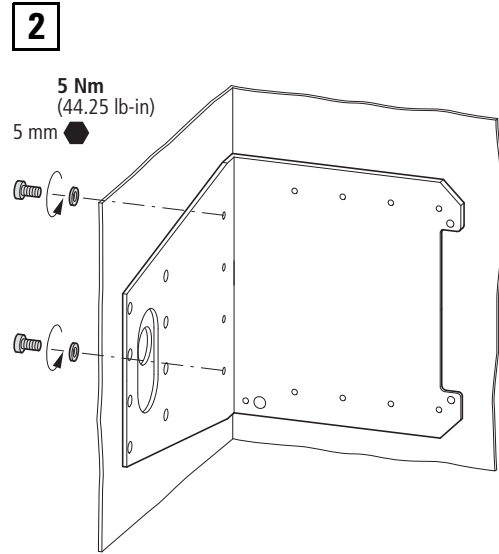
en Test	zh 测试	pt Teste	hu Próba	sk Skúška	sr Tect
de Test	ru Проверка	sv Test	lv Pārbaude	bg Tect	no Test
fr Test	nl Test	fi Testi	lt Testas	ro Test	uk Tect
es Prueba	da Test	cs Zkouška	pl Test	hr Test	ar الاختبار
it Prova	el Δοκιμή	et Test	sl Test	tr Test	

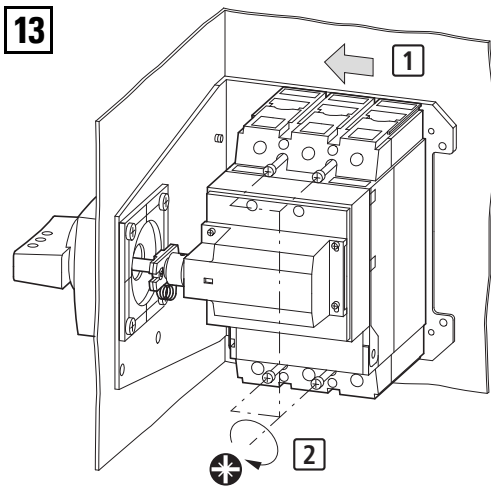
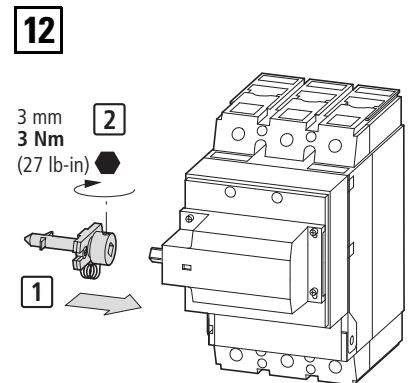
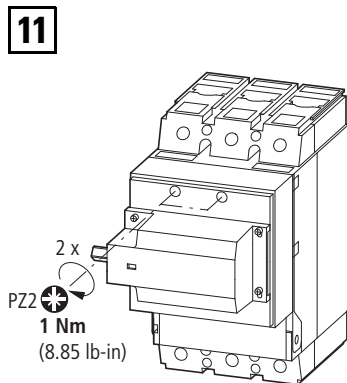
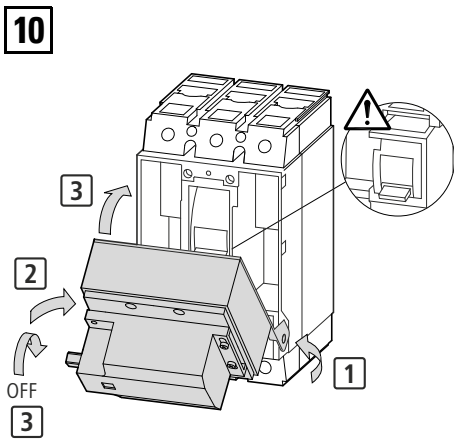
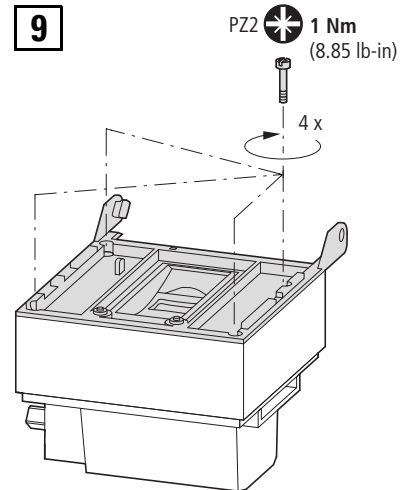
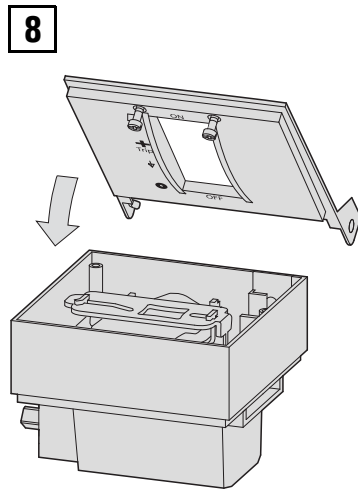
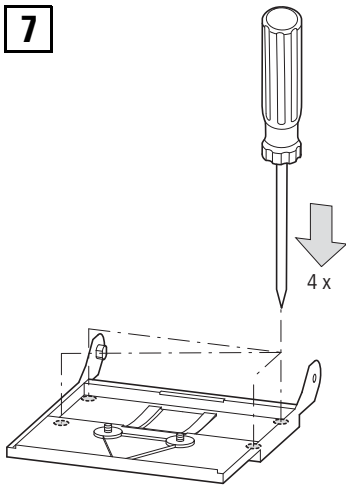


1 NZM2-XS(R)M-(L)(R)

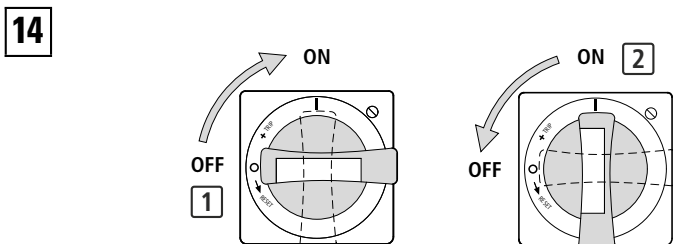


09/20 IL01206004Z





en Test	zh 测试	pt Teste	hu Próba	sk Skúška	sr Tect
de Test	ru Проверка	sv Test	lv Pārbaude	bg Tect	no Test
fr Test	nl Test	fi Testi	lt Testas	ro Test	uk Tect
es Prueba	da Test	cs Zkouška	pl Test	hr Test	ar الاختبار
it Prova	el Δοκιμή	et Test	si Test	tr Test	



en Dismounting
de Demontage
fr Démontage
es Desmontaje
it Smontaggio

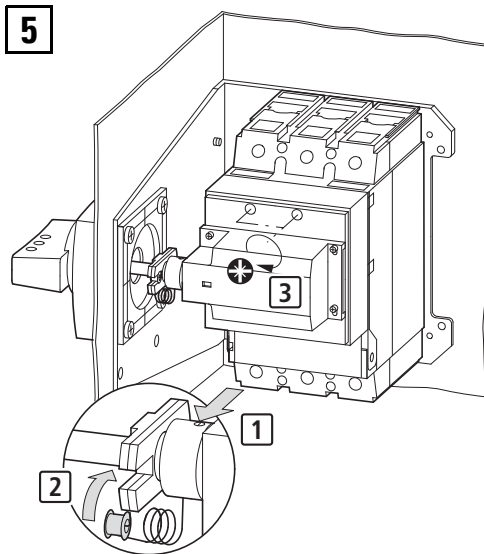
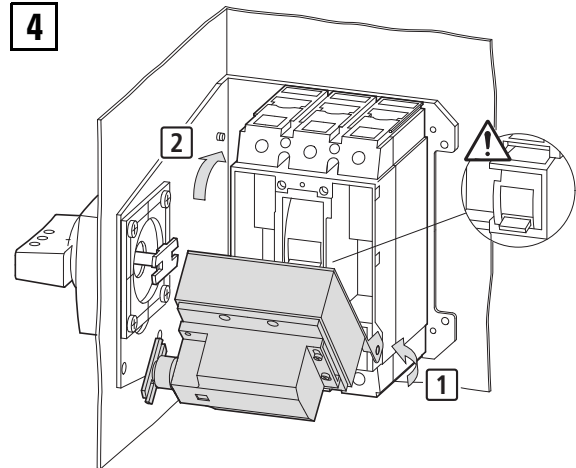
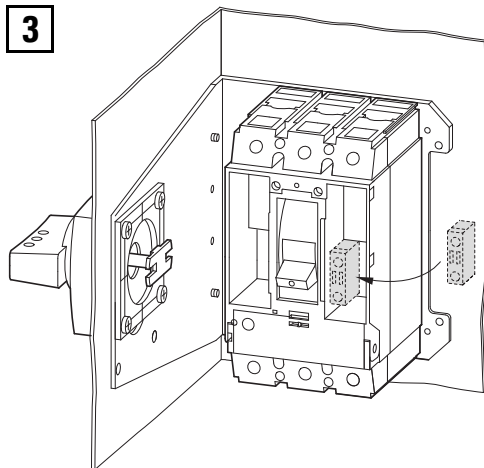
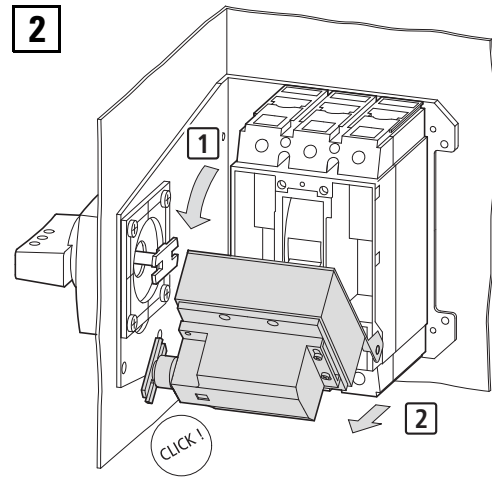
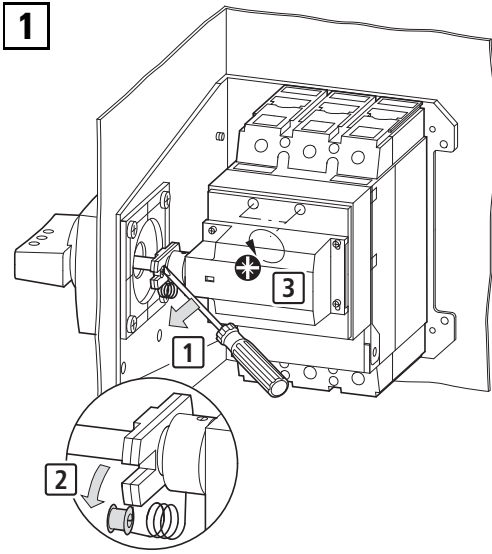
zh 拆卸
ru Демонтаж
nl Demontage
da Afmontering
el Αφαίρεση

pt Desmontagem
sv Demontering
fi Irrottaminen
cs Demontáž
et Eemaldamine

hu Leszerelése
lv Demontāža
lt Išmontavimas
pl Demontaż
sl Demontaža

sk Demontáž
bg Демонтаж
ro Demontarea
hr Demontaža
tr Sökme

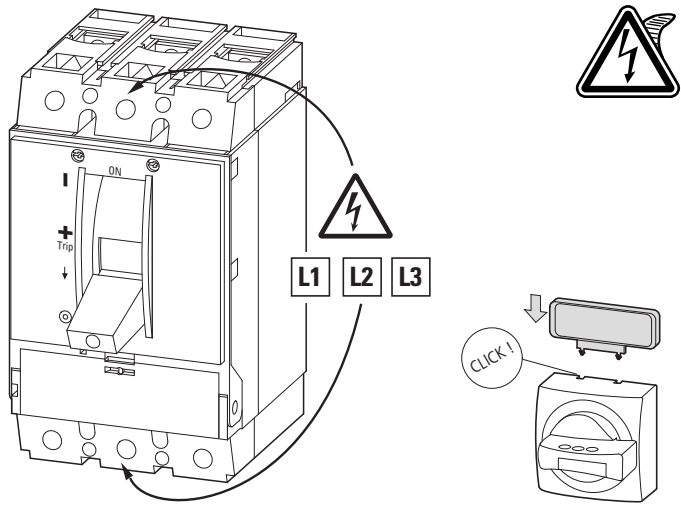
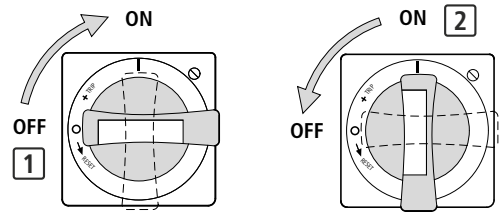
sr Демонтирање
no Demontering
uk Демонтаж
ar التفكيك



09/20 IL01206004Z

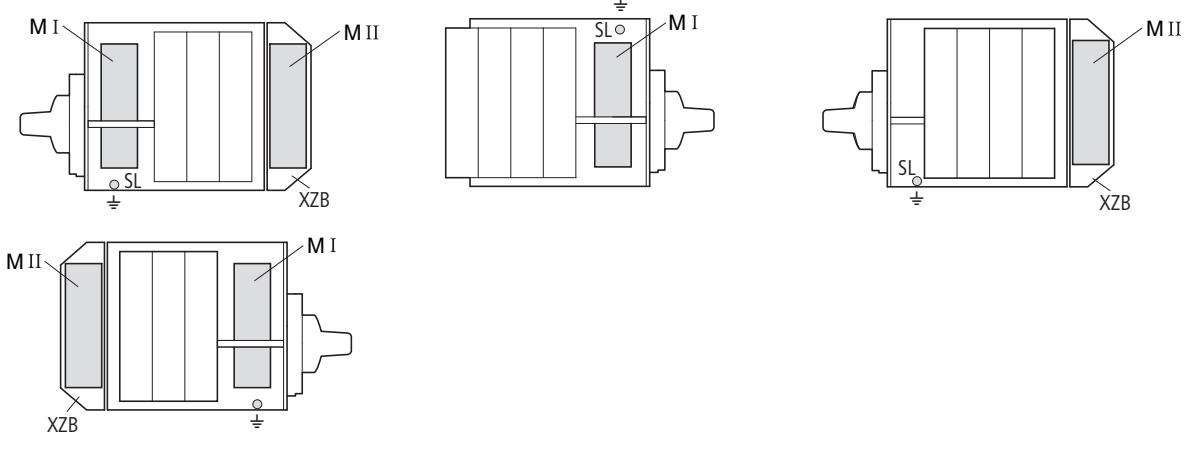
(en) Test	(zh) 测试	(pt) Teste	(hu) Próba	(sk) Skúška	(sr) Тест
(de) Test	(ru) Проверка	(sv) Test	(lv) Pārbaude	(bg) Тест	(no) Test
(fr) Test	(nl) Test	(fi) Testi	(lt) Testas	(ro) Test	(uk) Тест
(es) Prueba	(da) Test	(cs) Zkouška	(pl) Test	(hr) Test	(ar) الاختبار
(it) Prova	(el) Δοκιμή	(et) Test	(sl) Test	(tr) Test	

6



- (en) Affix on the mains
- (de) Netzseitig anbringen
- (fr) Placer du côté secteur
- (es) Colocar en la red
- (it) Porre sul lato di allacciamento alla rete
- (zh) 贴在电源面
- (ru) Наклеивать со стороны сети
- (nl) Aansluiten op de netspanning
- (da) Tilslut til lysnettet
- (el) Σύνδεση στο ηλεκτρικό δίκτυο
- (pt) Afixar na alimentação
- (sv) Sätta fast på huvuddelen
- (fi) Liittäminen verkkovirtaan
- (cs) Připojení k elektrické síti
- (et) Peajuhme kinnitus
- (hu) Csatlakoztassa a villamos hálózathoz
- (lv) Pievienojiet strāvas avotam
- (lt) Prijunkite prie elektros tinklo
- (pl) Podłączyć do sieci elektrycznej
- (sl) Priključite na električno omrežje
- (sk) Pripojte do siete
- (bg) Закачете към електрическата мрежа
- (ro) Prindeți de alimentarea principală
- (hr) Priključivanje na naponsku mrežu
- (tr) Ana şebekeye yapıştırın
- (sr) Priključivanje na mrežu
- (no) Tilskudd på strømmnettet
- (uk) Установка на магістральній лінії
- (ar) ألصق على المصدر

NZM1/2-XZB

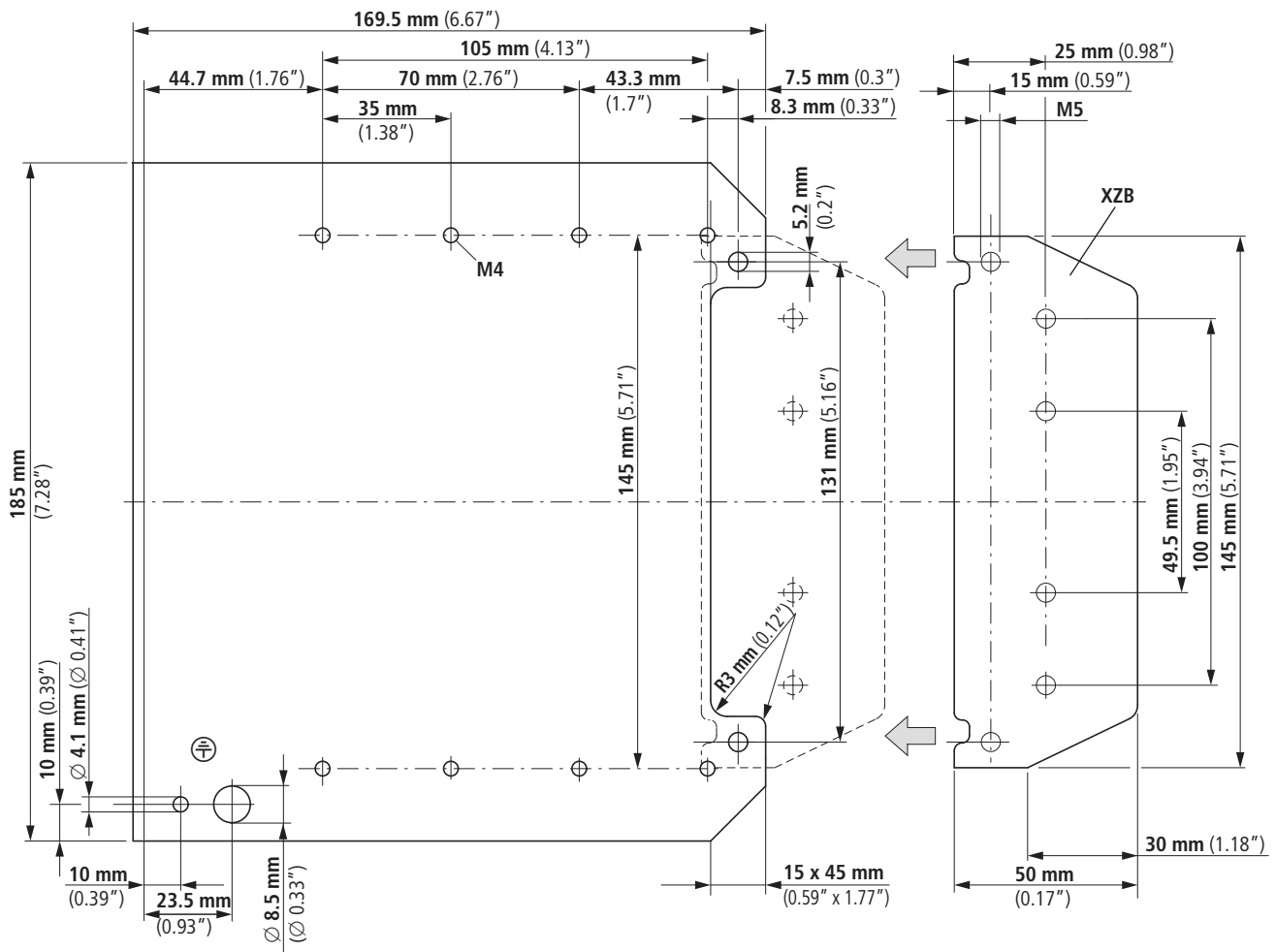


	M I				M II	
	V1	V2	V3	V4	V1	V2
K25	2 ×	-	-	-	-	-
K50	-	2 ×	-	-	-	-
K95	-	-	1 ×	-	1 ×	-
K150	-	-	-	1 ×	-	1 ×

- V1 ... V5 = (en) Variant
- (de) Variante
- (fr) Variante
- (es) Modelo
- (it) Variante
- (zh) 型号
- (ru) Вариант
- (nl) Variant
- (da) Variant
- (el) Παραλλαγή
- (pt) Variante
- (sv) Variant
- (fi) Malli
- (cs) Verze
- (et) Variant
- (hu) Típus
- (lv) Variants
- (lt) Variantas
- (pl) Wariant
- (sl) Različica
- (sk) Variant
- (bg) Вариант
- (ro) Variantă
- (hr) Varijanta
- (tr) Model
- (sr) Varijanta
- (no) Variant
- (uk) варіант виконання
- (ar) متوع

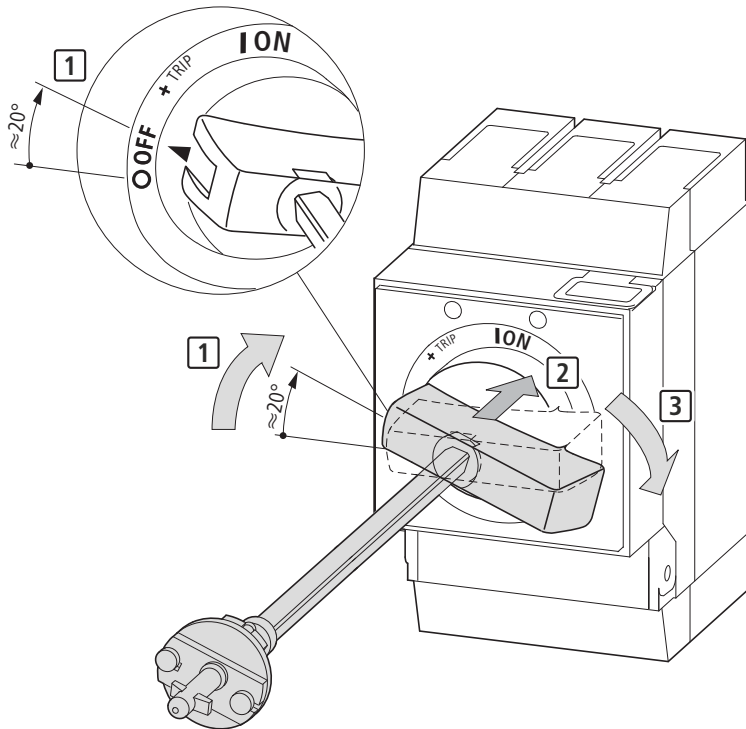
$t_v = 0.8 \text{ s}$
 $\rightarrow t_0 = 1 \text{ s}, n = 0.8$
 $\rightarrow t_v = n \times t_0 = 0.8 \times 1 \text{ s} = 0.8 \text{ s}$

09/20 IL01206004Z



09/20 IL01206004Z

NZM2-XS-DA-NA-L



Per the intent of **NFPA 79**, Electrical Standard for Industrial Machinery, the Supplementary Handle enables the Supply Circuit Disconnecting Means to remain operable at all times by qualified persons, independent of the door position and without the use of accessory tools or devices. In addition, use of the handle to close the disconnecting means is prevented when the door is open, unless an interlock is operated by deliberate action.

Deliberate Action to close Disconnecting Means:

Turn handle clockwise appr. 20° as shown. From this position, push the handle in to engage shaft, then turn clockwise to ON to close switch.

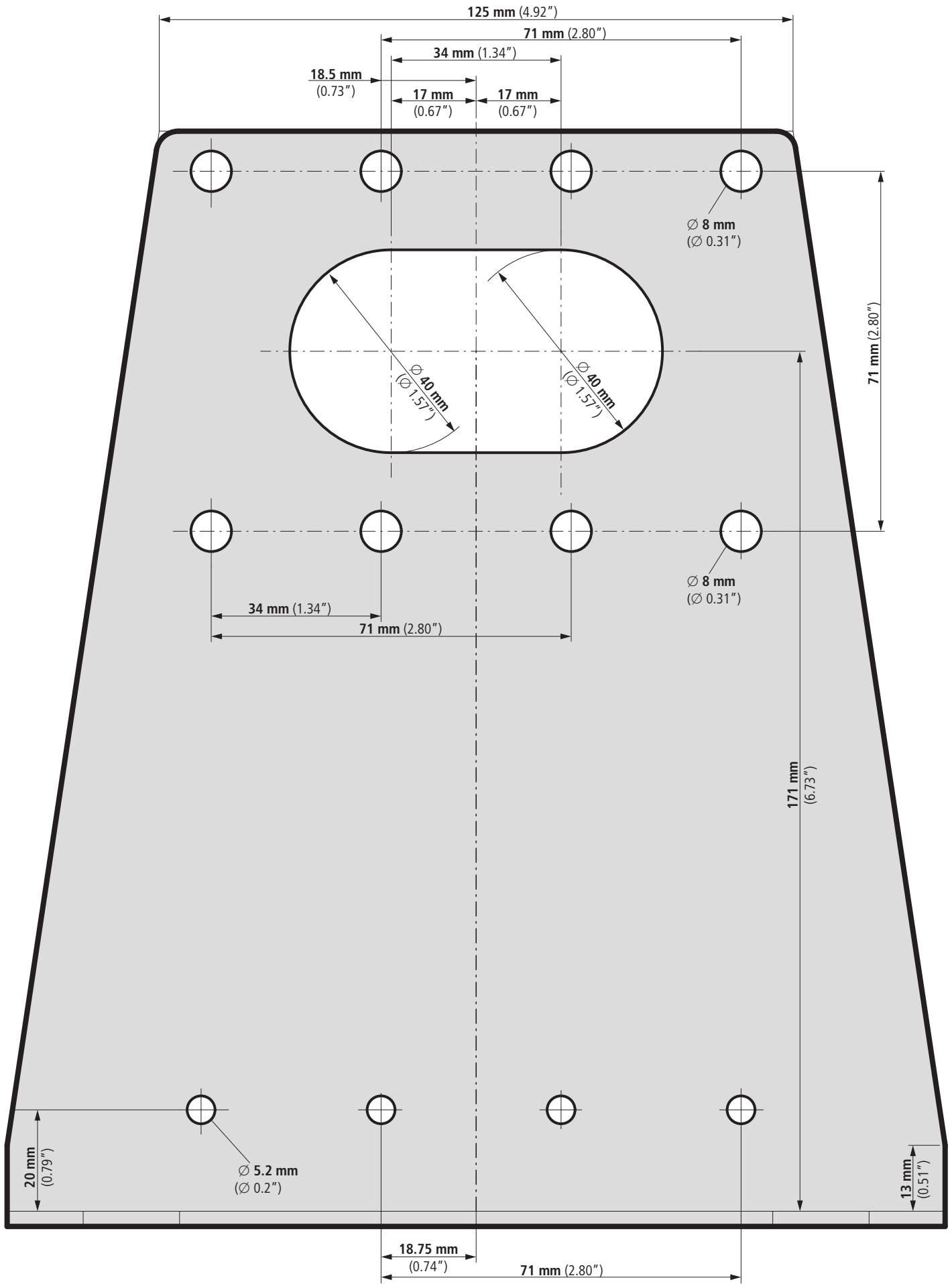
To open Disconnecting Means:

Turn handle counter-clockwise from ON to OFF. (No deliberate action necessary when going from ON to OFF).



Warning! Danger to Life!

Operation of the Supplementary Handle may cause circuits inside panel to become energized and create a potentially hazardous condition. Operation to be carried out by **Qualified Persons** only!



09/20 IL01206004Z