



(en) Electric current! Danger to life!
Only skilled or instructed persons may carry out the following operations.

(de) Lebensgefahr durch elektrischen Strom!

Nur Elektrofachkräfte und elektrotechnisch unterwiesene Personen dürfen die im Folgenden beschriebenen Arbeiten ausführen.

(fr) Tension électrique dangereuse !

Seules les personnes qualifiées et averties doivent exécuter les travaux ci-après.

(es) ¡Corriente eléctrica! ¡Peligro de muerte!

El trabajo a continuación descrito debe ser realizado por personas cualificadas y advertidas.

(it) Tensione elettrica: Pericolo di morte!

Solo persone abilitate e qualificate possono eseguire le operazioni di seguito riportate.

(zh) 触电危险!

只允许专业人员和受过专业训练的人员进行下列工作。

(ru) Электрический ток! Опасно для жизни!

Только специалисты или проинструктированные лица могут выполнять следующие операции.

(nl) Levensgevaar door elektrische stroom!

Uitsluitend deskundigen in elektriciteit en elektrotechnisch geïnstrueerde personen is het toegestaan, de navolgend beschreven werkzaamheden uit te voeren.

(da) Livsfare på grund af elektrisk strøm!

Kun uddannede el-installatører og personer der e instruerede i elektrotekniske arbejdsopgaver, må udføre de nedenfor anførte arbejder.

(el) Προσοχή, κίνδυνος ηλεκτροπληξίας!

Οι εργασίες που αναφέρονται στη συνέχεια θα πρέπει να εκτελούνται μόνο από ηλεκτρολόγους και ηλεκτροτεχνίτες.

(pt) Perigo de vida devido a corrente eléctrica!

Apenas electricistas e pessoas com formação electotécnica podem executar os trabalhos que a seguir se descrevem.

(sv) Livsfara genom elektrisk ström!

Endast utbildade elektriker och personer som undervisats i elektroteknik får utföra de arbeten som beskrivs nedan.

(fi) Hengenvaarallinen jännite!

Vain pätevät sähköasentajat ja opastusta saaneet henkilöt saavat suorittaa seuraavat työt.

(cs) Nebezpečí úrazu elektrickým proudem!

Níže uvedené práce smějí provádět pouze osoby s elektrotechnickým vzděláním.

(et) Eluohhtlik! Elektrilöögioht!

Järgnevalt kirjeldatud töid tohib teostada ainult elektriala spetsialist või elektrotehnilise instrueerimise läbinud personal.

(hu) Életveszély az elektromos áram révén!

Csak elektromos szakemberek és elektrotechnikában képzett személyek végezhetik el a következőkben leírt munkákat.

(lv) Elektriskā strāva apdraud dzīvību!

Tālāk aprakstītos darbus drīkst veikt tikai elektrospeciālisti un darbam ar elektrotehnikām iekārtām instruētās personas!

(lt) Pavojus gyvybei dėl elektros srovės!

Tik elektrikai ir elektrotechnikos specialistai gali atlikti žemiau aprašytus darbus.

(pl) Porażenie prądem elektrycznym stanowi zagrożenie dla życia!

Opisane poniżej prace mogą przeprowadzać tylko wykwalifikowani elektrycy oraz osoby odpowiednio poinstruowane w zakresie elektrotechniki.

(sl) Življenjska nevarnost zaradi električnega toka!

Spodaj opisana dela smejo izvajati samo elektrostrokovnjaki in elektrotehnično poučene osebe.

(sk) Nebezpečenstvo ohrozenia života elektrickým prúdom!

Práce, ktoré sú nižšie opísané, smú vykonávať iba elektroodborníci a osoby s elektrotechnickým vzdelaním.

(bg) Опасност за живота от електрически ток!

Операциите, описани в следващите раздели, могат да се извършват само от специалисти-електротехници и инструктиран електротехнически персонал.

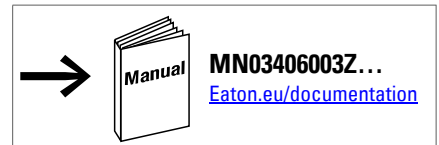
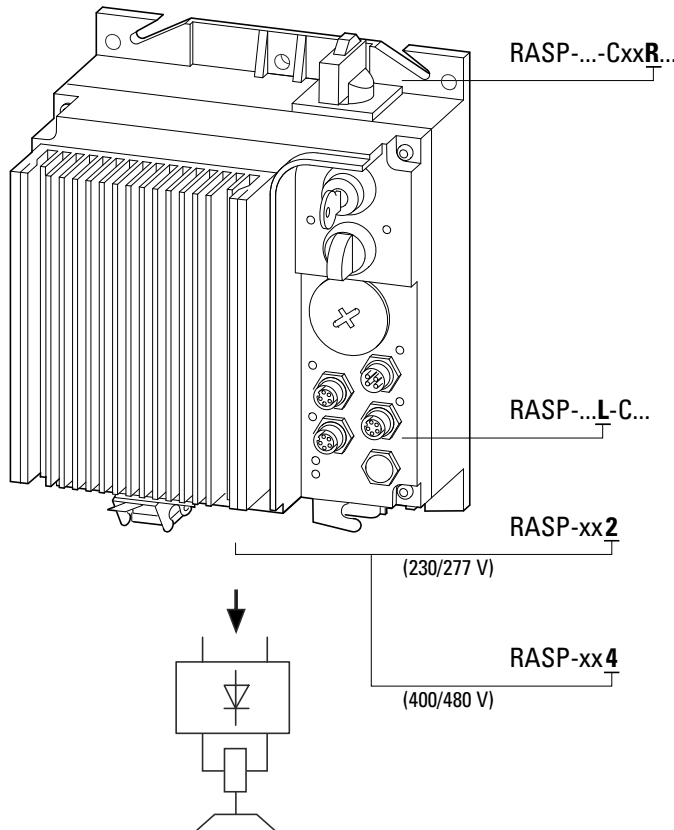
(ro) Atenție! Pericol electric!

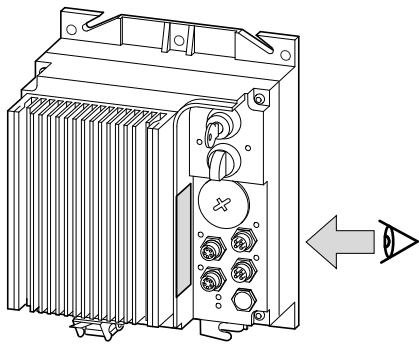
Toate lucrările descrise trebuie efectuate numai de personal de specialitate calificat și de persoane cu cunoștințe profunde în electrotehnică.

(hr) Opasnost po život uslijed električne struje!

Radove opisane u nastavku smiju obavljati samo stručni električari i osobe koje su prošle elektrotehničku obuku.

RASP

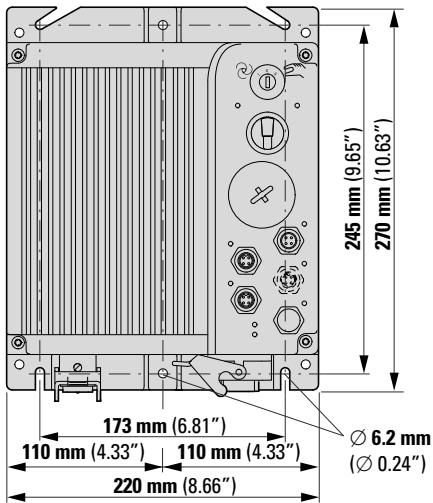




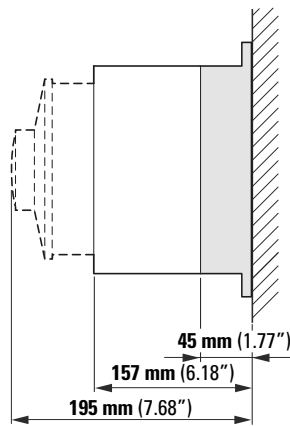
RASP- 2 0 2 AI1S0 - C32 X...

- 0 = No option
- R = Repair switch
- 0 = No fan
- L = fan
- 0 = No actuation for motor brakes
- 2 = 230/277 V AC control voltage for external motor brakes
- 4 = 400/480 V AC control voltage for external motor brakes
- 0 = No braking resistor
- 1 = Internal braking resistor
- 2 = 2.4 A
- 3 = 3.3 A
- 4 = 4.3 A
- 5 = 5.6 A

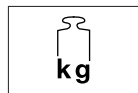
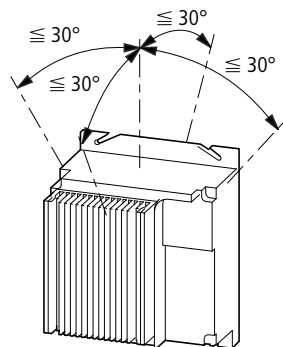
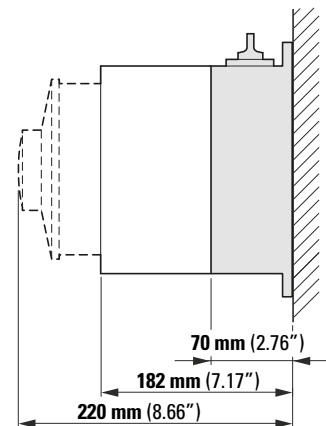
RASP-...-C32...



RASP-...-C320...

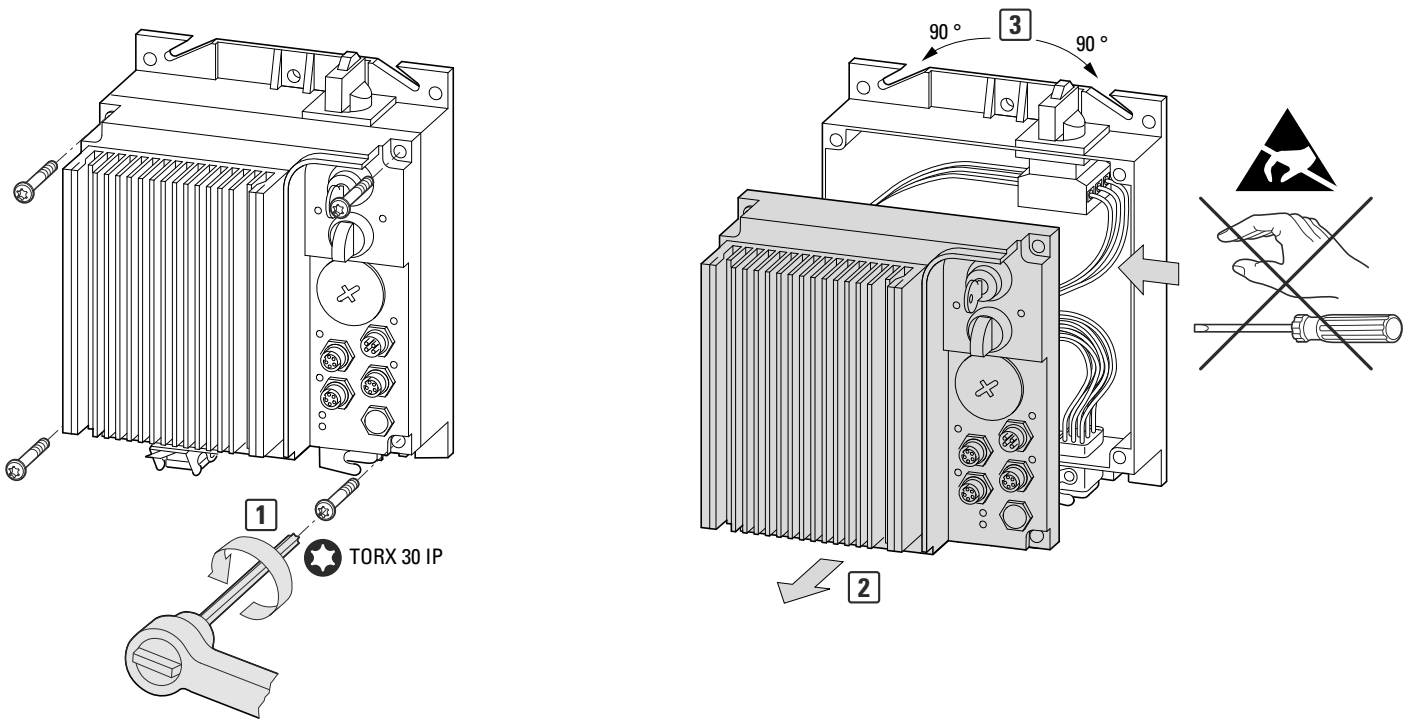


RASP-...-C32R...

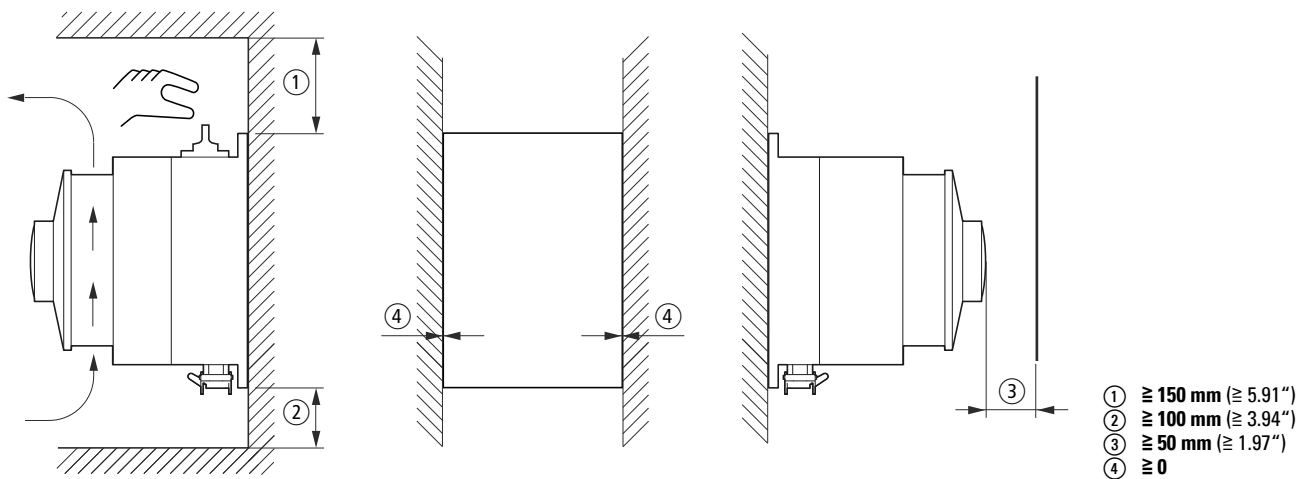
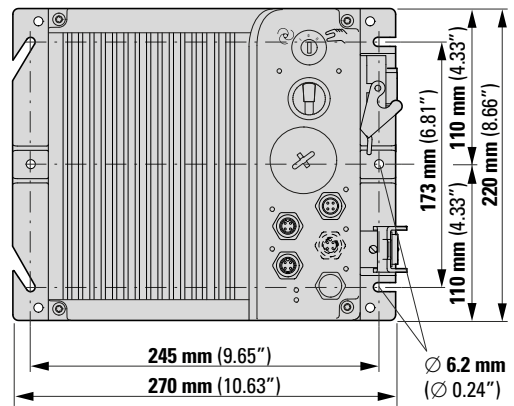
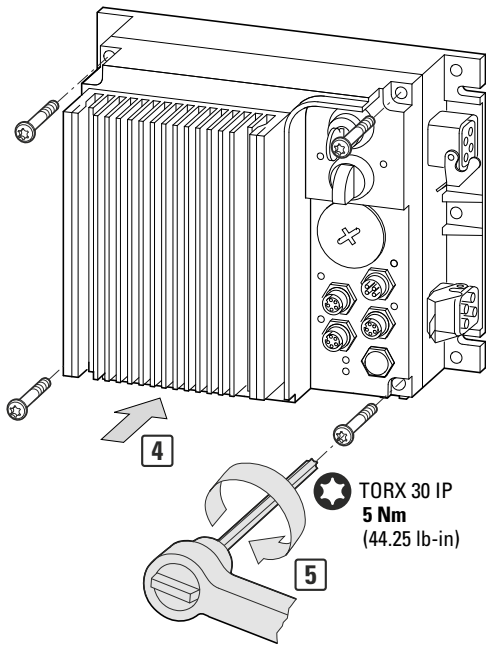


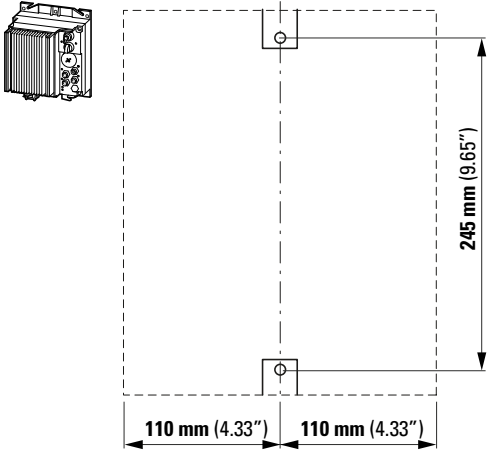
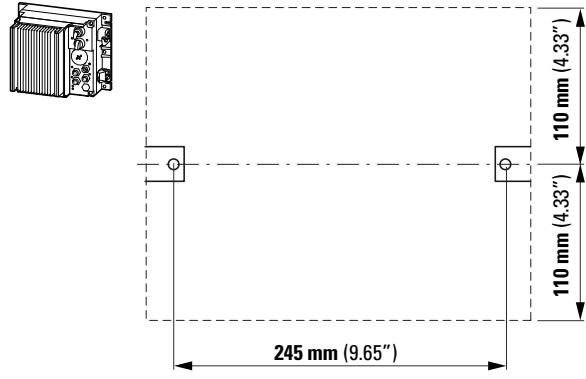
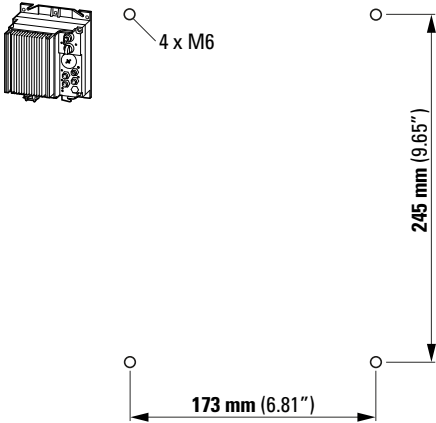
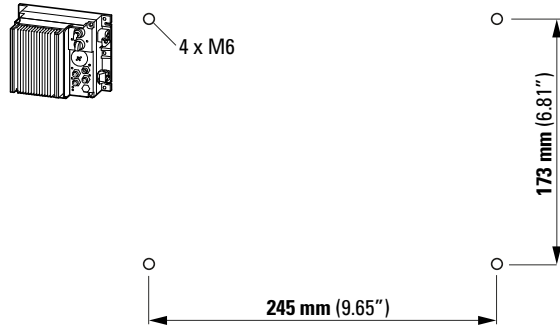
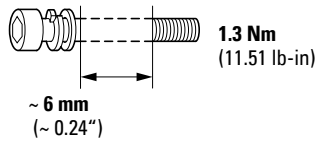
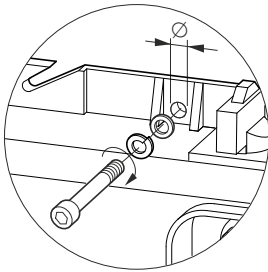
RASP-2xxAI1S0-C320...	4.2	RASP-2xxAI1S0-C32R ...	4.4
RASP-3xxAI1S0-C320...	4.2	RASP-3xxAI1S0-C32R ...	4.4
RASP-4xxAI1S0-C320...	4.2	RASP-4xxAI1S0-C32R ...	4.4
RASP-5xxAI1SL-C320...	4.4	RASP-5xxAI1SL-C32R ...	4.6

05/18 IL03406020Z



05/18 IL03406020Z



1a**1a****1b****1b****2**

Ø

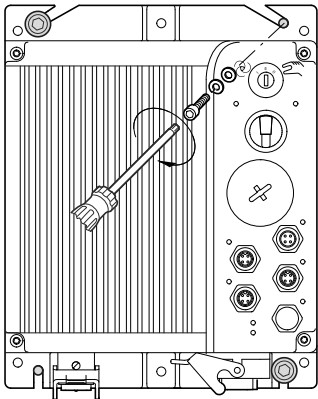
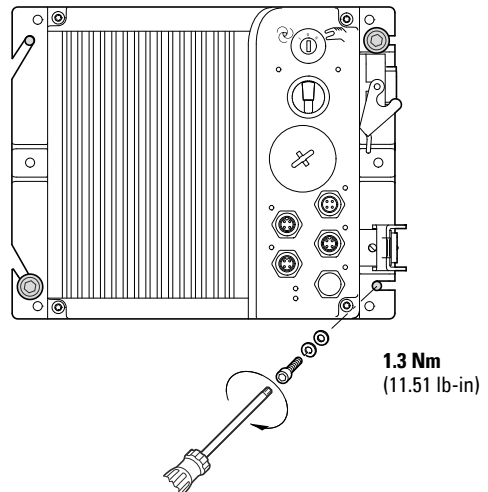


6.2 mm (0.24")

2 x / 4 x M6

4 x DIN 127, M6

4 x DIN 125, M6

3**3**

05/18 IL03406020Z

(en) **NOTICE**

Connect only in voltage-free state!

(de) **ACHTUNG**

Nur im spannungsfreien Zustand anschließen!

(fr) **ATTENTION**

Raccordez l'appareil uniquement hors tension !

(es) **CUIDADO**

¡Conectar únicamente en estado sin tensión!

(it) **AVVISO**

Collegare solo in assenza di tensione!

(zh) 注意

必须在断电状态下进行连接！

(ru) **ВНИМАНИЕ**

Подключать только в обесточенном состоянии!

(nl) **OPGELET**

Alleen in spanningsloze toestand aansluiten!

(da) **VIGTIGT**

Må kun tilsluttes i spændingsfri tilstand!

(el) **ΕΠΑΓΡΥΠΝΗΣΗ**

Συνδέστε μόνο όταν δεν επικρατεί τάση!

(pt) **ADVERTÊNCIA**

Ligar apenas com a tensão desligada!

(sv) **OBSERVERA**

Får endast anslutas i spänningsfritt tillstånd!

(fi) **ILMOITUS**

Kytke vain jännitteettömässä tilassa!

(cs) **UPOZORNĚNÍ**

Připojte jen při zcela odpojeném napájení!

(et) **TÄHELEPANU**

Ühendada ainult pingevabas olekus!

(hu) **FIGYELEM**

Csak feszültségmentes állapotban csatlakoztassa!

(lv) **UZMANĪBU**

Pieslēgt tikai tad, kad nenotiek sprieguma padeve!

(lt) **DĖMESIO**

Prijungti tik tada, kai išjungta įtampa!

(pl) **UWAGA**

Podłączać zawsze po uprzednim odłączeniu od zasilania elektrycznego!

(sl) **POZOR**

Napravo priključite le, ko ni pod napetostjo!

(sk) **UPOZORNENIE**

Napájat' len v stave bez napätia!

(bg) **ПРЕДУПРЕЖДЕНИЕ**

Свързвайте само, когато уреда не е под напрежение!

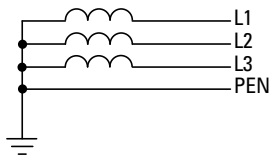
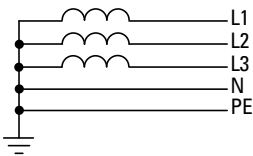
(ro) **ATENȚIE**

Conectați doar când aparatul nu se află sub tensiune!

(hr) **POZOR**

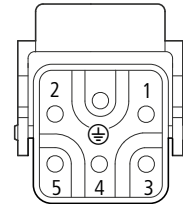
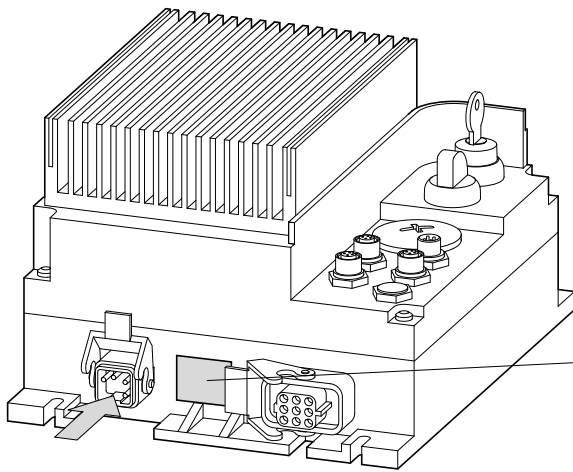
Priključujte samo u beznaponskom stanju!

Mains (TN, TT)



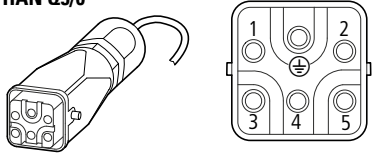
$U_{LN} = 3 \text{ AC } 400 \text{ V, N, PE}$
 $380 \text{ V } -10 \% \dots 480 \text{ V } +10 \%$
 $50/60\text{HZ } (45 \dots 66 \text{ Hz } \pm 0\%)$

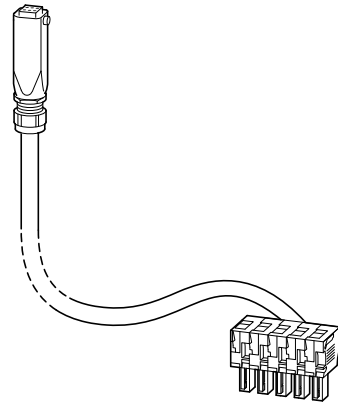
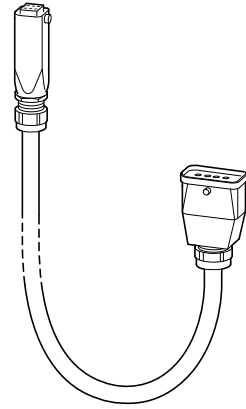
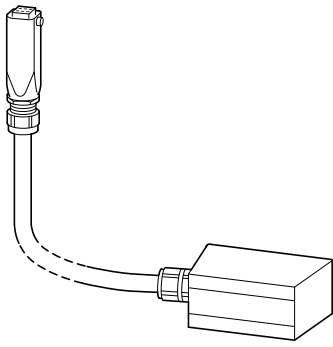
05/18 IL03406020Z



PIN	400/480 V ~
1	L1
2	L2
3	L3
4	(N)
5	—
PE	PE

HAN Q5/0





RA-C3/C1-1, 5HF

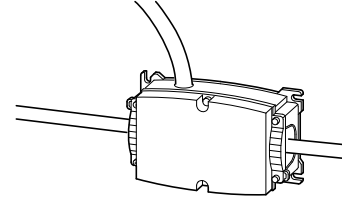
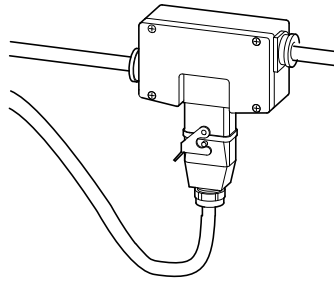
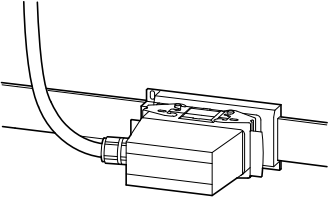
RA-C3/C2-1, 5HF

RA-C4-PPB/C3-1M5

→ RA-C1-PLF1

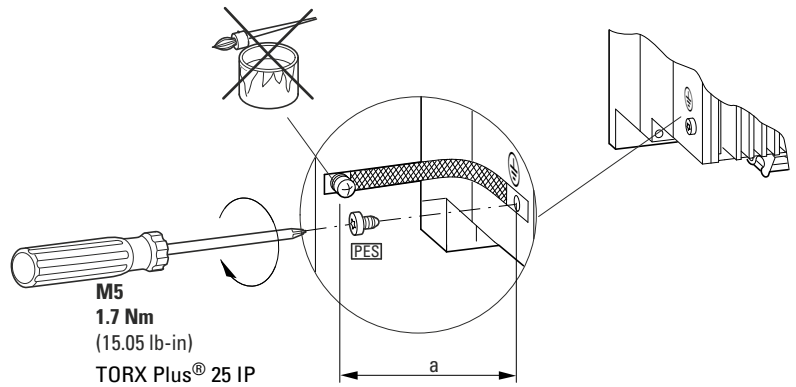
→ RA-C2-S1-4

→ RA-C4-PB65



RASP...V1

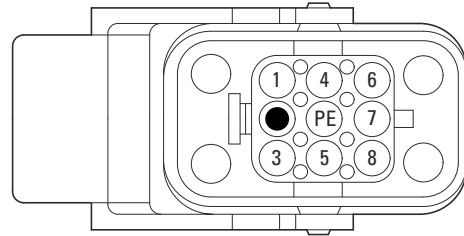
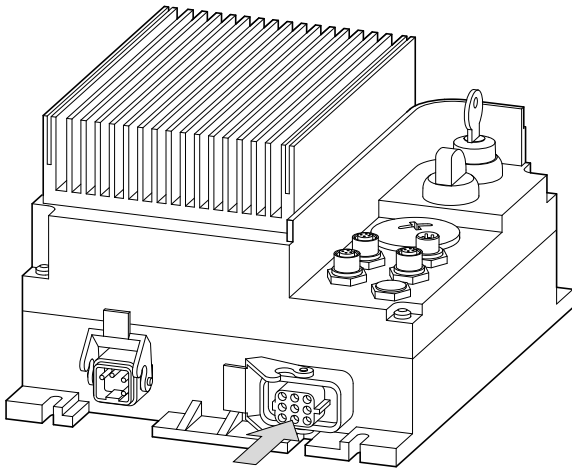
	a
RASP-32Cx0...	≥ 155 mm (≥ 6.1")
RASP-32CxR...	≥ 180 mm (≥ 7.1")



05/18 IL03406020Z

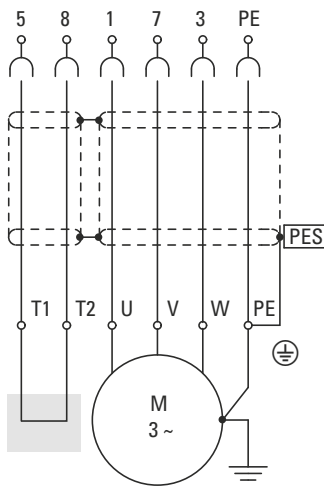
Motor

	I _e	Motor	
		400 V, 50 Hz	440 - 460 V, 60 Hz
RASP-2...	2.4 A	0.75 kW	1 HP
RASP-3...	3.3 A	1.1 kW	1.5 HP
RASP-4...	4.3 A	1.5 kW	2 HP
RASP-5...	5.6 A	2.2 kW	3 HP

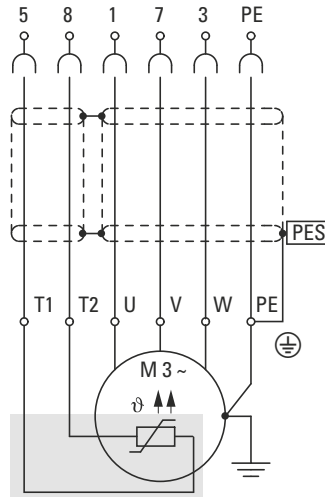


PIN	400 V ~ / 460 V ~		230 V ~ / 400 V ~ 277 V ~ / 480 V ~	
	M 3~	ϑ ↑↑	ϑ ↑↑	ϑ ↑↑
1	U			
●				
3	W			
4				B2
5		T1		
6				B1
7	V			
8		T2		
PE	PE			

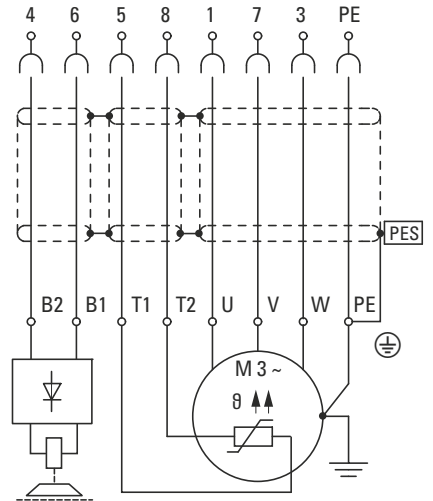
05/18 IL03406020Z



RASP-...



RASP-...

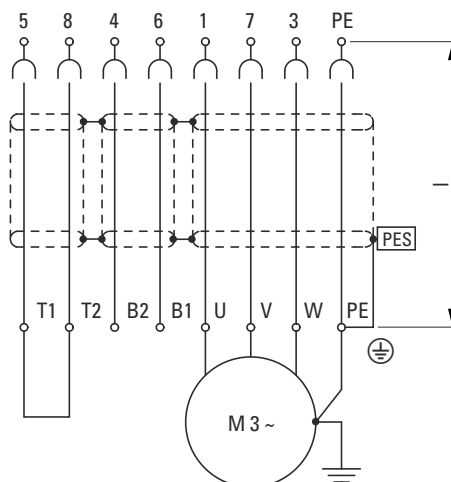
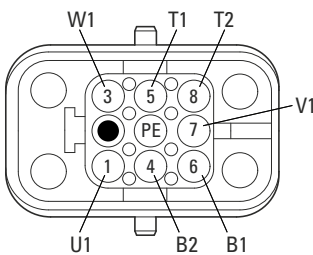


RASP-xx2...
RASP-xx4...

RASP-CM1-2M0
RASP-CM1-5M0

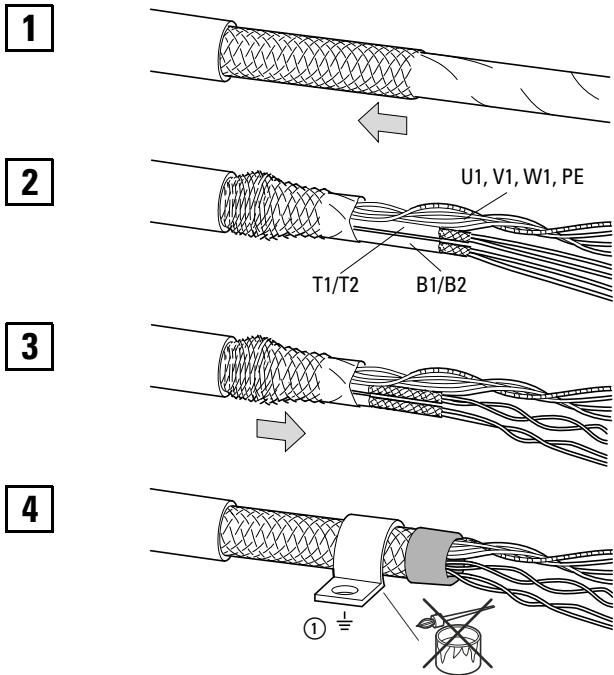


- (en) Plastic housing – (de) Kunststoffgehäuse – (fr) Boîtier plastique – (es) Caja de plástico – (it) Custodia di plastica –
- (zh) 塑料外壳 – (ru) Пластиковый корпус – (nl) Kunststof behuizing – (da) Kunststoffhus – (el) Πλαστικό περίβλημα –
- (pt) Carcaça de plástico – (sv) Plasthölje – (fi) Muovikotelo – (cs) Umělohmotné pouzdro – (et) Plastikkorpus –
- (hu) Műanyagház – (lv) Plastmasas korpus – (lt) Plastikinis korpusas – (pl) Obudowa z tworzywa sztucznego –
- (sl) Ohišje iz umetne mase – (sk) Umelohmotné puzdro – (bg) пластмасов корпус – (ro) Carcasă din plastic –
- (hr) Plastično kućište



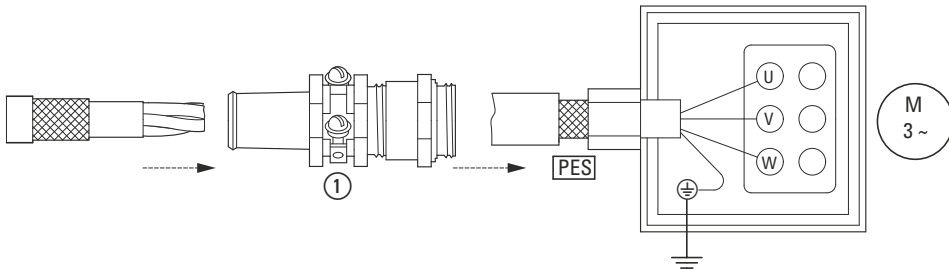
I = max. 10 m (max. 32.8 ft)
RASP-CM1-2M0 = 2 m (6.56 ft)
RASP-CM1-5M0 = 5 m (16.4 ft)

(en) EMC correct installation of motor conductors – (de) EMV-gerechte Installation der Motorleitung – (fr) Conformité CEM du raccordement du câble moteur –
 (es) Instalación del cable del motor según CEM – (it) Installazione conforme alle norme CEM del cavo motore – (zh) 按照 EMV 规范安装电机电缆 –
 (ru) Монтаж проводки двигателя с соблюдением требований ЭМС – (nl) EMC-conforme installatie van de motorkabel – (da) EMC-korrekt installation af motorledningen –
 (el) Εγκατάσταση αγωγού κινητήρα σύμφωνα με τις απαιτήσεις ΗΜΣ – (pt) Instalação do cabo do motor em conformidade com CEM –
 (sv) EMC-anpassad installation av motorledning – (fi) EMC-mukainen moottorin ohjaukslaitteen asennus – (cs) Instalace vedení motoru v souladu se směrnici o elektromagnetické kompatibilitě EMC –
 (et) Mootorikaabli elektromagnetilisele ühilduvusele vastav installeerimine – (hu) A motorvezeték EMV-nek megfelelő installációja –
 (lv) Motora vada montāža, ievērojot EMS direktīvas prasības – (lt) Variklio laido instaliacija pagal EMS reikalavimus – (pl) Instalacja przewodu silnikowego zgodna z przepisami w sprawie zgodności elektromagnetycznej –
 (sl) Namestitve motorskega kabla skladno s predpisi o elektromagnetni združljivosti –
 (sk) Elektromagnetická kompatibilita - správna inštalácia vedení motora – (bg) Монтаж на двигателния проводник в съответствие с изискванията на EMC –
 (ro) Instalarea conformă CEM a cablului motor – (hr) Instalacija vodova motora kompatibilna s EMC-om



① PES 360°

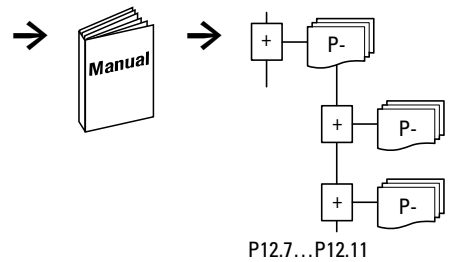
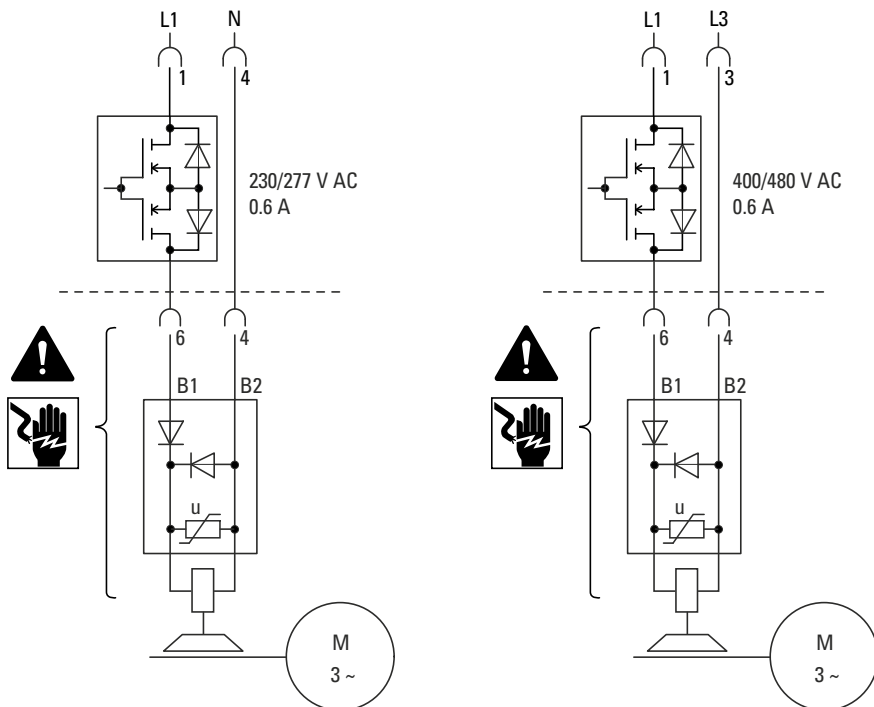
(en) Contacting – (de) Kontaktierung – (fr) Liaison électrique – (es) Conexión –
 (it) Formazione dei contatti – (zh) 接触 – (ru) Контакты – (nl) Contact –
 (da) Kontakttering – (el) Επαφές – (pt) Contacto – (sv) Kontakta – (fi) Liitääntä –
 (cs) Napojen kontaktů – (et) Kontaktid – (hu) Kontaktálás – (lv) Kontakta izveide –
 (lt) Kontaktavimas – (pl) Kontaktowanie – (sl) kontaktiranje –
 (sk) Vytvorenie kontaktu – (bg) Контакт – (ro) Contactare – (hr) Kontaktiranje



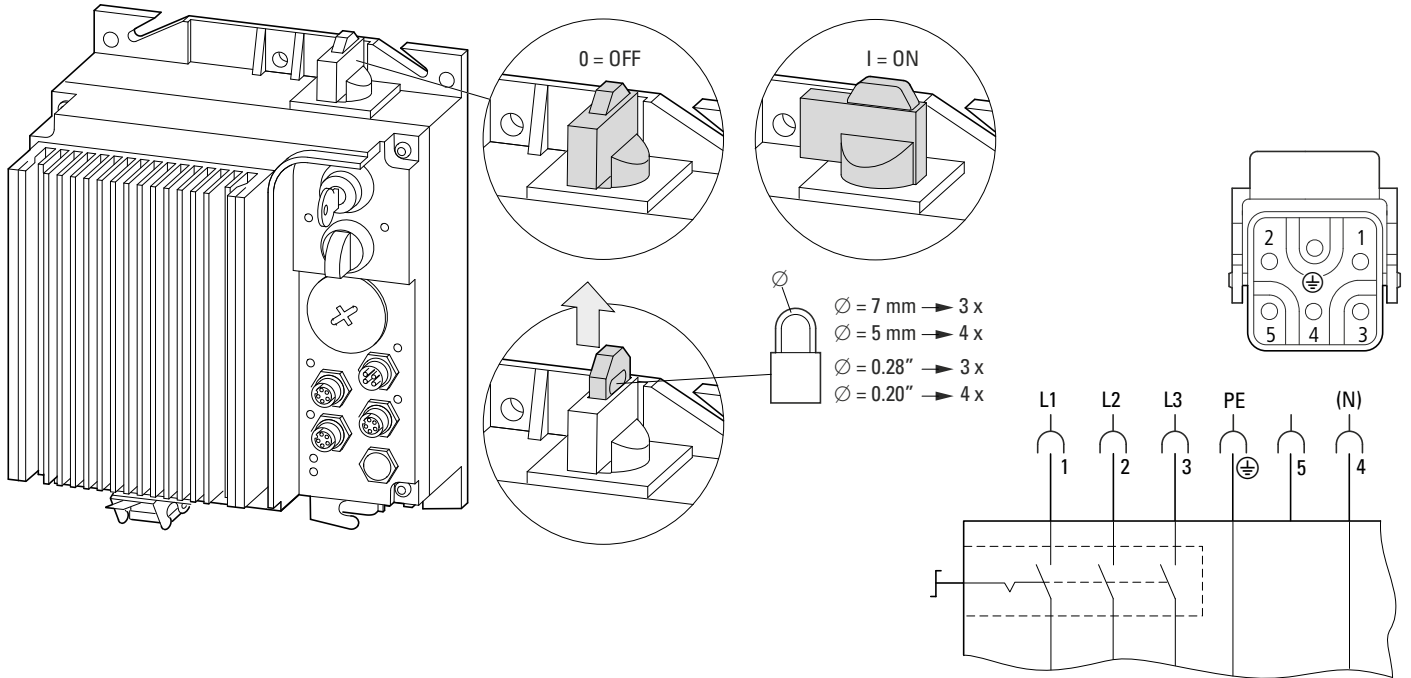
05/18 IL03406020Z

RASP-xx2...

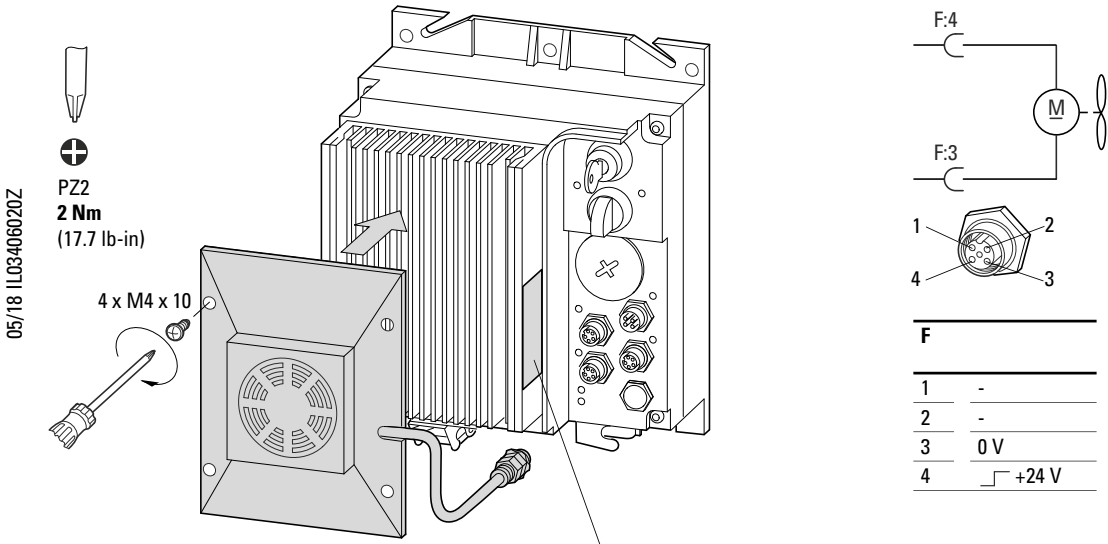
RASP-xx4...



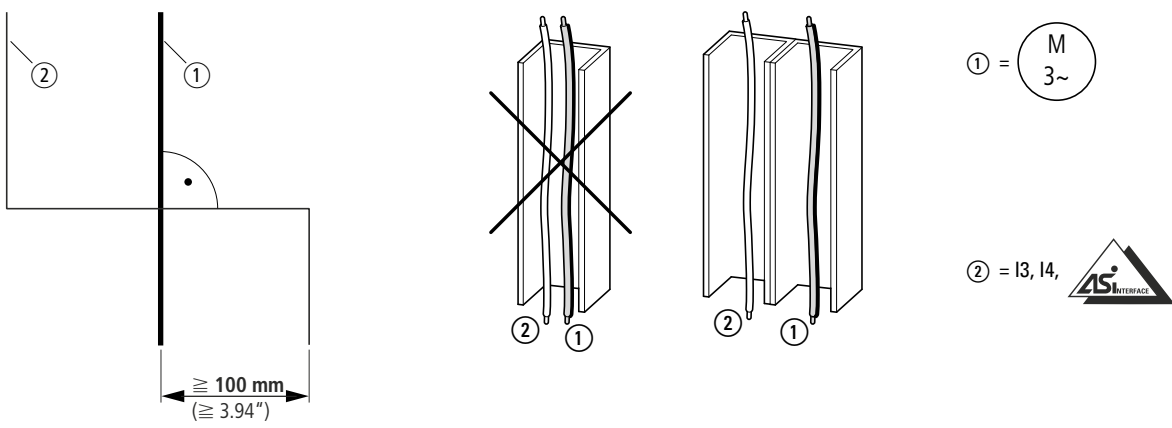
RASP-...-C32R

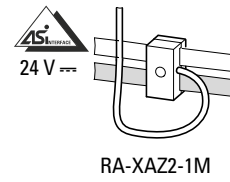
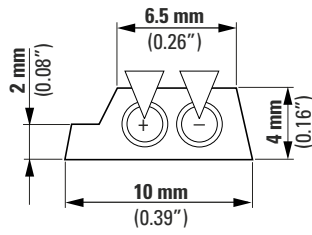
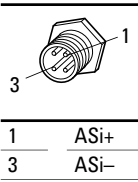


RASP-FAN-S1



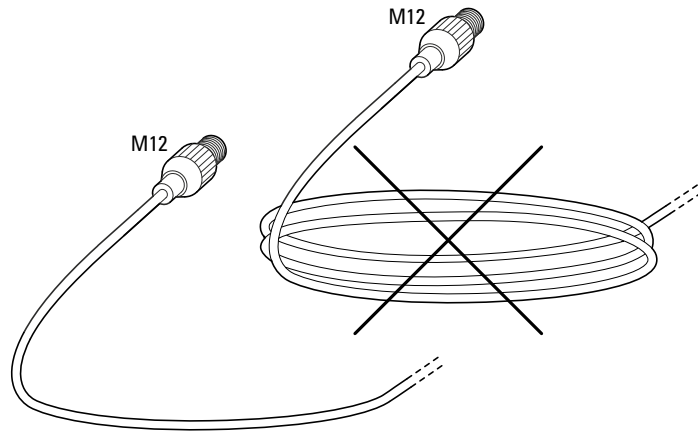
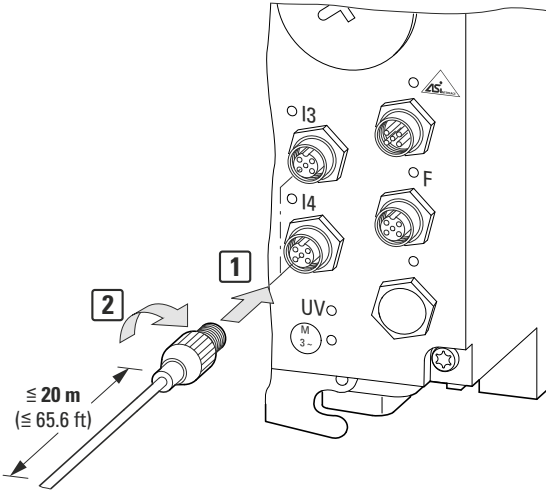
ACHTUNG Hohe Temperatur
 Kühlkörper nicht berühren
WARNING HOT SURFACE
 Do not touch the heat sink



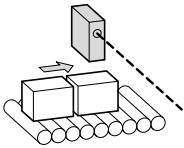


1	ASi+
2	0 V
3	ASi-
4	24 V

M12



en "A" coded – de „A“-kodiert – fr Codage « A » – es Con código "A" – it Con codifica "A" – zh 已编码为 "A" – ru Кодирование "A" –
 nl "A"-gecodeerd – da „A“-kodet – el Με κωδικοποίηση „A“ – pt Com código "A" – sv "A"-koderad – fi "A"-koodattu – cs Kódování „A“ –
 et "A"-kodeeritud – hu „A“ kódolású – lv "A"kodēts – lt „A“ kodavimo – pl Kodowany "A" – sl "A" kodirano – sk "A" - kód – bg Кодиране "A" –
 ro Codat "A" – hr A-kodirano

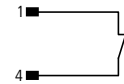
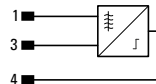
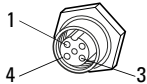


→ DIN IEC 304, DIN IEC 757

1	BN	1
2	WH	9
3	BU	6
4	BK	0

I3, I4

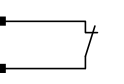
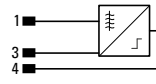
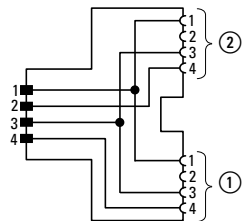
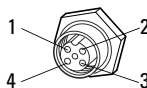
1	L+
2	
3	L-
4	



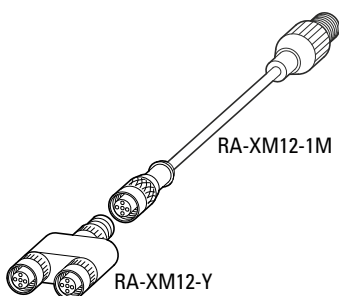
24 V Σ I \leq 70 mA

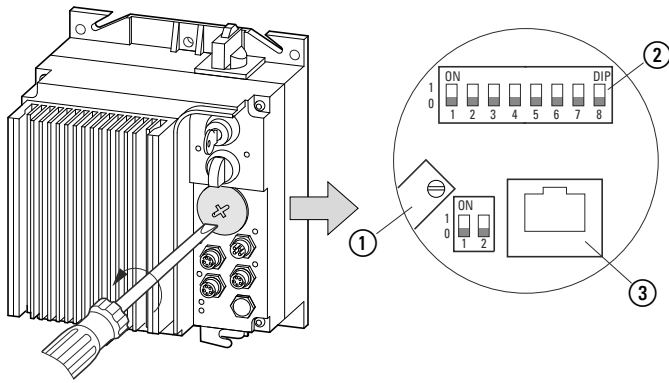
I3, I4

1	L+
2	b
3	L-
4	a



24 V Σ I \leq 160 mA

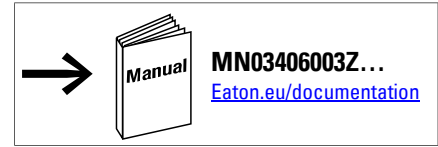




M40 x 1.5
1 Nm (8.85 lb-in)

4

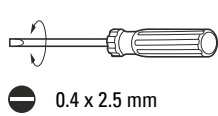
14 x 2.5 mm



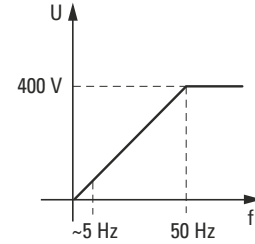
① **Setpoint potentiometer**

10 x

 n_0

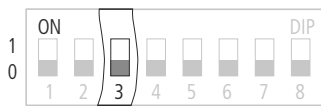


0 - 50 Hz
 0 - 400 V



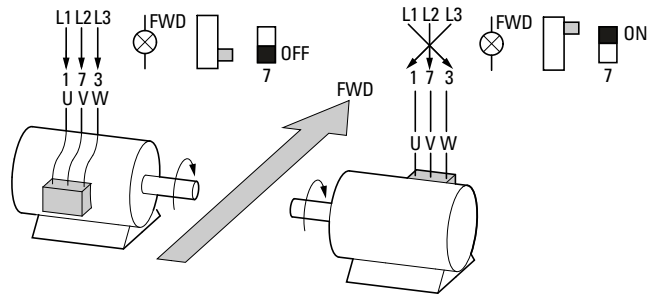
② **DIP switch**

05/18 IL03406020Z

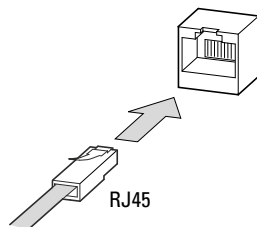
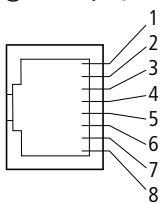


L3, L4		→		1	
L3, L4		→		0	Standard

W-V-U (L3-L2-L1) = FWD	1	
U-V-W (L1-L2-L3) = FWD	0	Standard



③ **RJ 45 plug**



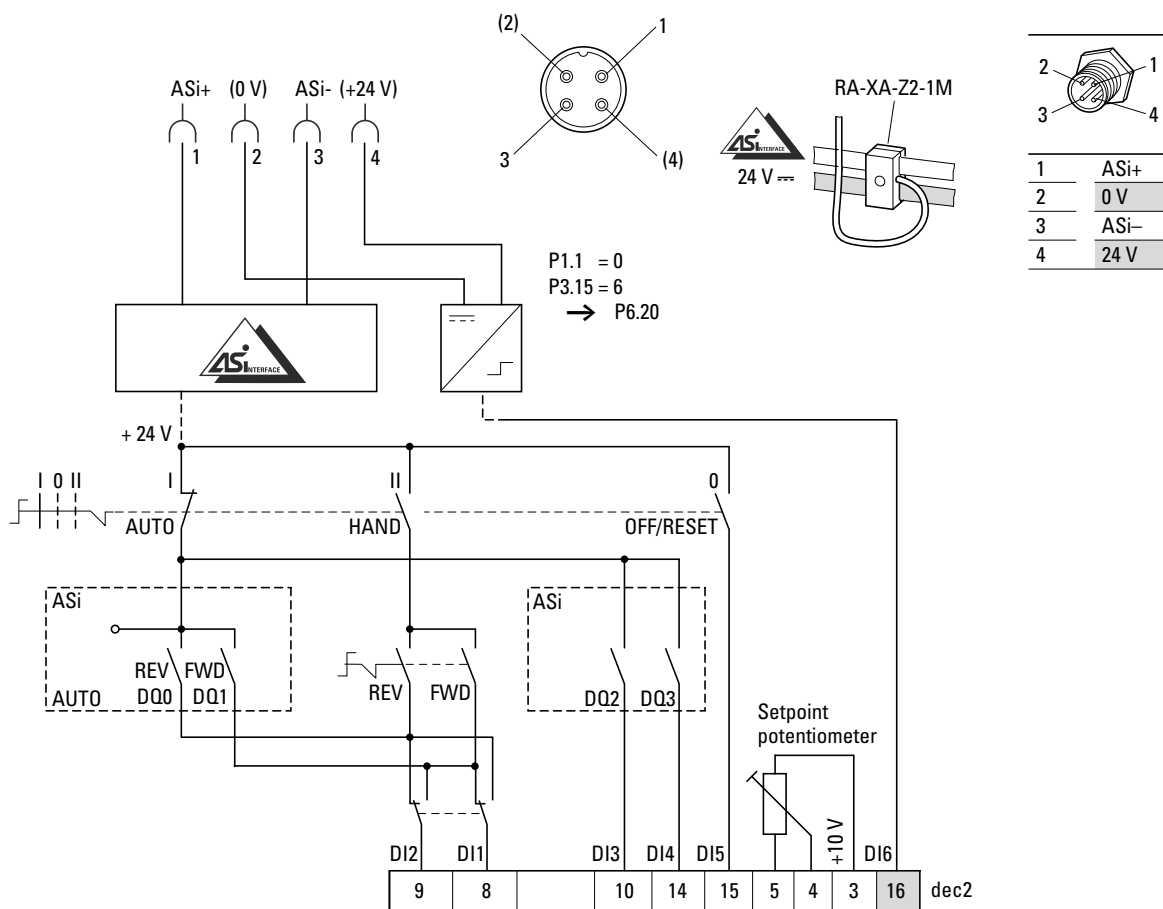
XMx-CBL-3M4-USB
 RASP-KEY-S1

dec2

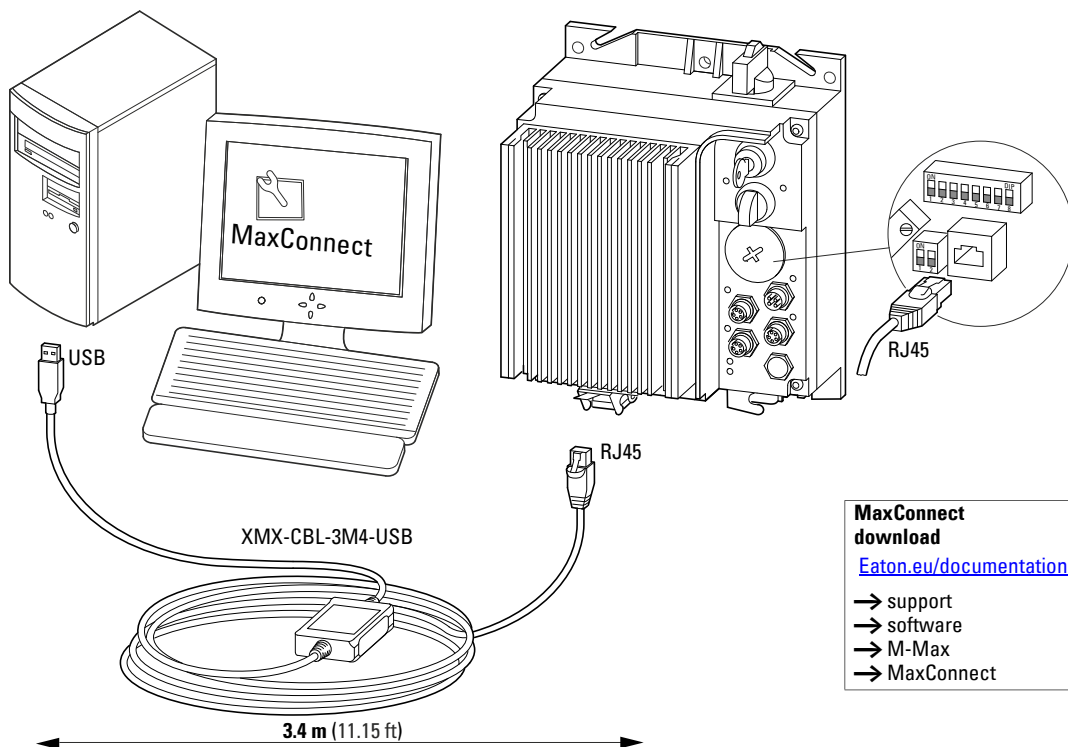
- (en) Second delay time
- (de) Zweite Verzögerungszeit
- (fr) 2ème temporisation
- (es) Segundo tiempo de deceleración
- (it) Secondo tempo di ritardo
- (zh) 第二延迟时间
- (ru) Второе время задержки
- (nl) Tweede vertragingstijd

- (da) 2. forsinkelsestid
- (el) Δεύτερος χρόνος καθυστέρησης
- (pt) Segundo tempo de retardo
- (sv) Andra fördröjningstiden
- (fi) Toinen viiveaika
- (cs) Druhá doba doběhu
- (et) Teine viiteaeg
- (hu) Második késleltetési idő

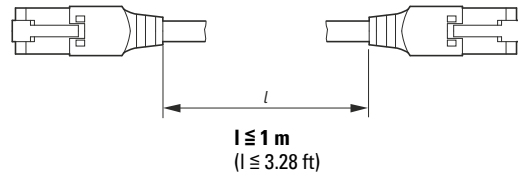
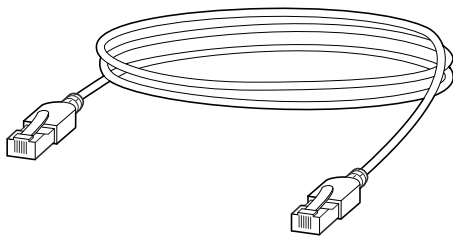
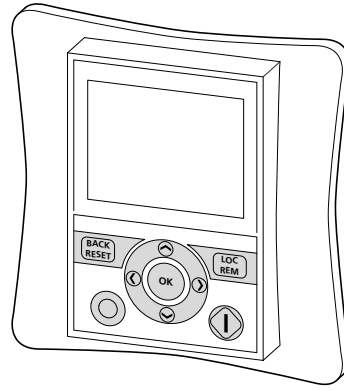
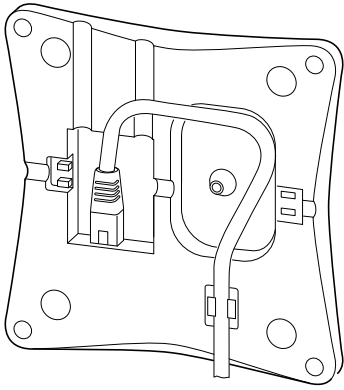
- (lv) Otrasis aiztures laiks
- (lt) Antroji vėlinimo trukmė
- (pl) Drugi czas zwalniania
- (sl) Drugi čas zakasnitve
- (sk) Druhá doba oneskorenia
- (bg) Второ време на задръжане
- (ro) Al doilea timp de decelerare
- (hr) Drugo vrijeme odgode



- (en) PC interfacing – (de) PC-Anschaltung – (fr) Interface PC – (es) Conexión PC – (it) Collegamento al PC – (zh) PC- 接通电路 – (ru) Подключение ПК –
- (nl) PC-aansluiting – (da) Indkobling af pc – (el) Εκκίνηση Η/Υ – (pl) Conexão de PC – (sv) PC-anslutning – (fi) PC-kytkentä – (cs) Napojení PC –
- (et) Arvuti juurdelülitamine – (hu) PC csatlakoztatás – (lv) PC pieslēgums – (lt) PC prijungimas – (pl) Podłączenie do komputera PC – (sl) PC-vklop –
- (sk) Zapnutie PC – (bg) Включване на компютъра – (ro) Conectare la PC – (hr) Računalno sučelje

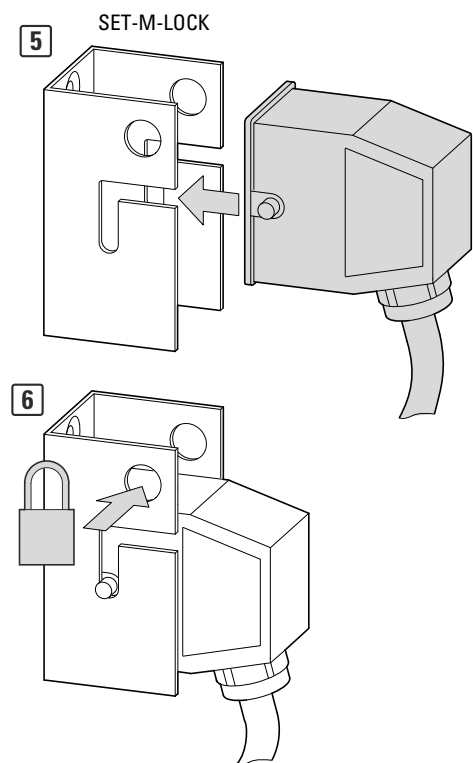
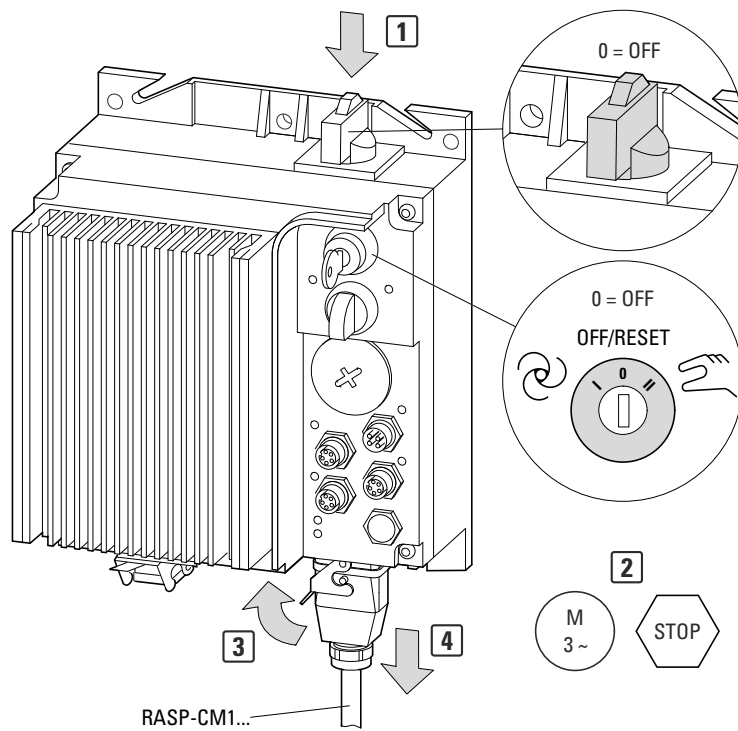


RASP-KEY-S1



SET-M-LOCK

05/18 IL03406020Z





en CAUTION

In the territory of the EU Directive the frequency-controlled devices and their accessories must be taken into operation only when the machine has been determined to fulfil the protection requirements of Machinery Directive 2006/42/EC.

Ensure EMC-compliant installation. Lay control and communication cables spatially separated from the motor cable. Ensure a large contact area connection between **[PES]** cable screen and PE.

de VORSICHT

Im Geltungsbereich der EG-Richtlinien dürfen die frequenzgesteuerten Geräte und deren Zubehör nur dann in Betrieb genommen werden, wenn festgestellt wird, dass die Maschine die Schutzanforderungen der Maschinenrichtlinie 2006/42/EG erfüllt.

EMV-gerechter Aufbau. Steuer- und Netzleitungen räumlich getrennt von der Motorleitung verlegen. **[PES]** Leitungsschirm großflächig mit PE verbinden.

fr AVERTISSEMENT

En application des directives européennes, les convertisseurs de fréquence et leurs accessoires ne doivent être mis en service que s'il a été vérifié que la machine répond aux exigences de la directive machines 2006/42/CE.

Montage conforme aux règles de la CEM. Eloigner les câbles de commande et de réseau des câbles puissance. Relier le blindage au PE en assurant de grandes surfaces de contact.

es ATENCIÓN

En el campo de aplicación de la normativa CE, los dispositivos controlados por frecuencia y sus correspondientes accesorios sólo deberán ponerse en marcha cuando se asegure que la máquina cumple con las exigencias de seguridad de la normativa de máquinas 2006/42/CE.

El montaje debe cumplir CEM. Los cables de mando y de conexión a red se deben instalar independientemente del cable de conexión al motor. El cable apantallado **[PES]** se debe conectar a masa utilizando una amplia superficie de contacto.

it ATTENZIONE

Nel campo di validità della direttiva CE, gli apparecchi a controllo di frequenza e i loro accessori possono essere messi in esercizio soltanto se si verifica che la macchina soddisfa i requisiti di sicurezza della direttiva macchine 2006/42/CE

Montaggio secondo CEM. Disporre i cavi comandi e di alimentazione separati dal cavo del motore. Collegare lo schermo del cavo **[PES]** con PE con un'ampia superficie.

zh 小心

根据欧盟设备一致性规范，安装频率控制设备及其配件时，应确保设备满足机器规范 2006/42/EG 中关于设备保护的要求。

[PES] 按照电磁兼容规范正确安装。应将控制电缆和电源电缆与机电电缆分开。大面积采用 PE 包裹电缆。

ru ОСТОРОЖНО

В сфере действия директив ЕС устройства с частотным управлением и их оснащение должны вводиться в эксплуатацию только в том случае, если установлено, что данное оборудование соответствует требованиям по защите Директивы о машинном оборудовании 2006/42/ЕС.

Сборка соответственно электромагнитной совместимости. Линии управления и электросети прокладывать в пространственном отношении отдельно от линии двигателя. **[PES]** силовой экран соединять с PE по большой площади.

nl VOORZICHTIG

Binnen het geldigheidsgebied van de EC-richtlijnen mogen de frequentieregelderde apparaten en de toebehoren daarvan alleen in bedrijf worden genomen, wanneer wordt vastgesteld, dat de machine aan de veiligheidsvoorschriften van de machinerichtlijn 2006/42/EG voldoet.

EMC-conforme constructie. Besturings- en netkabels ruimtelijk gescheiden van de motorkabel leggen. **[PES]** Kabelafscherming over groot oppervlak met PE verbinden.

da FORSIGTIG

I det område, hvor EF-direktiverne er gældende, må det frekvensstyrte udstyr og dets tilbehør kun tages i anvendelse, hvis det konstateres, at maskinen opfylder beskyttelseskravene i maskindirektivet 2006/42/EF.

EMC-korrekt installation. Træk styre- og netledninger rumligt adskilt fra motorledningen. **[PES]** Sørg for en stor kontakflade mellem PES ledningsafskærmning og PE.

el ΠΡΟΣΟΧΗ

Στο πεδίο εφαρμογής των οδηγιών της ΕΚ, οι ελεγχόμενες μέσω συχνότητας συσκευές και τα παρελκόμενά τους επιτρέπεται να τίθενται σε λειτουργία μόνο εφόσον διαπιστωθεί ότι το μηχάνημα πληροί τις απαιτήσεις προστασίας της οδηγίας της ΕΚ για τα μηχανήματα 2006/42/ΕΚ.

Κατασκευή σύμφωνα με τις απαιτήσεις ΗΜΣ. Εγκαθιστάτε τους αγωγούς ελέγχου και δικτύου ανεξάρτητα από τον αγωγό του κινητήρα. **[PES]** Συνδέετε τη θωράκιση των αγωγών σε μεγάλη επιφάνεια με τη γείωση.

pt CUIDADO

No âmbito das directivas da CE, os aparelhos comandados por frequência e os respectivos acessórios só podem ser postos em operação se for comprovado que a máquina atende às exigências de protecção da directiva de máquinas 2006/42/CE.

Estrutura com compatibilidade electromagnética. Dispor os fios de comando e de rede separados do fio do motor. **[PES]** Ligar uma área grande da blindagem do cabo (PES) com o PE.

sv FÖRSIKTIG

I giltighetsområdet för EG-direktiven får de frekvensstyrda apparaterna och deras tillbehör endast tagas i drift när man fastställt att maskinen uppfyller skyddskraven i maskindirektiv 2006/42/EG.

EMC-anpassad uppbyggnad. Styr- och nätledningar dras avskilda från motorledningarna. **[PES]** Förbind ledningsskärm över ett brett område med PE.

fi HUOMIO

EU-direktiivin voimassaoloalueella taajuusohjatut laitteet ja niiden varusteet saa ottaa käyttöön vain silloin, kun todetaan, että kone täyttää konedirektiivin 2006/42/EE suojausvaatimukset.

EMC-mukainen rakenne. Ohjaus- ja verkkojohdot on asennettava tilalotteisesti erotettuina. Johdonsuojat on liitettävä laajasti maadoitukseen **[PES]**.

cs POZOR

V rozsahu platnosti směrnice ES smí být frekvenčně řízené přístroje a jejich příslušenství uvedeno do provozu jediné tehdy, pokud je zjištěno, že stroj splňuje požadavky ochrany stanovené směrnicí 2006/42/ES o strojních zařízeních.

Nástavba odpovídající směrnici EMC. Řídící a síťová vedení pokládejte prostorově oddělená od vedení motoru. **[PES]** Stínění vedení spojte vcelkoplošně s PE.

et ETTEVAATUST

EÜ-direktiivi kehtivuspiirkonnas võib sagedusjuhitavaid seadmeid ja nende liseseadmeid kasutusele võtta ainult siis, kui on kindlaks tehtud, et masin vastab masinadirektiivi 2006/42/EÜ kaitse nõuetele.

Elektromagnetilisele ühilduvusele vastav ehitus. Juhtimis- ja võrgukaablid paigaldada mootori toitekaablist ruumiliselt eraldatuna. **[PES]** Kaabli kaitseekraan ühendada ulatuslikult talitusmaandusega.

hu VIGYÁZAT

Az EK irányelvek hatályossági területén a frekvenciavezérelt készülékeket és azok tartozékait csak akkor szabad üzembe helyezni, ha megállapítást nyert, hogy a gép megfelel a gépek biztonságáról szóló, 2006/42/EK számú irányelv biztonsági követelményeinek.

Elektromágnessesen összeférhető kivitelű biztosítson. A motorvezetékektől térben elkülönítve vezesse vezérlő és hálózati vezetékeket. **[PES]** Nagy felületen csatlakoztassa a védőföldeléshez a vezetékhárnyékolást.

lv IEVĒROT PIESARDŽĪBU

Valstīs, kurās ir spēkā EK direktīvas, ierīču ar frekvenču vadību un to piederumu ekspluatāciju drīkst sākt tikai tad, ja ir konstatēta iekārtas atbilstība Mašīnu direktīvā 2006/42/EK ietvertajām aizsardzības prasībām.

EMS atbilstoša uzbūve. Vadības un tīkla kabelus izvieto atsevišķi no motora kabēla. **[PES]** Vada ekrānu plašā virsmā savienot ar PE.

lt ATSARGIAI

EB direktyvų taikymo srityje dažniniu būdu valdomus įrenginius ir jų priedus leidžiama pradėti naudoti tik tada, kai nustatoma, kad įrenginys atitinka Mašinų direktyvos 2006/42/EB keliamus apsaugos reikalavimus.

Montažas turi atitikti EMS reikalavimus. Valdymo ir duomenų tinklo kabelius išdėstyti atokiai nuo variklio kabelio. **[PES]** Kabelio ekraną deliuli paviršiumi sujungti su žeminiu.

pl OSTROŻNIE

Na obszarze obowiązywania dyrektyw WE urządzenia sterowane częstotliwościowo wolno wprowadzać do eksploatacji tylko wtedy, gdy zostanie stwierdzone, że maszyna spełnia wymagania ochronne dyrektywy maszynowej 2006/42/WE.

Konstrukcja zgodna z dyrektywą w sprawie kompatybilności elektromagnetycznej (EMC). Przewody sterowania i zasilania elektrycznego należy układać oddzielnie od przewodu silnika. **[PES]** Ekranowanie połączyć z przewodem uziemiającym na większej powierzchni.

sl PREVIDNO

Na območju veljavnosti direktiv ES je zagon frekvenčno krmiljenih naprav in njihovega pribora dovoljen le tedaj, ko je bilo ugotovljeno, da stroj ustreza varnostnim zahtevam Direktive o strojih 2006/42/ES.

Montaža v skladu z EMZ. Krmilne in omrežne vodnike napeljuje ločeno od vodnikov motorja. **[PES]** Oklep vodnika na veliki površini povežite z zaščitnim vodnikom.

sk VÝSTRAHA

V krajinách, ktoré spadajú pod pôsobnosť smernice ES smú byť rádiovo ovládané zariadenia a ich príslušenstvo uvedené do prevádzky len ak je zabezpečené, že stroj spĺňa ochranné ustanovenia smernice č. 2006/42/ES o strojových zariadeniach.

Montáž v súlade s požiadavkami elektromagnetickej kompatibility. Ovládacie a sieťové vedenia uložte v priestore oddelene od vedenia motora. **[PES]** Zabezpečte veľkú kontaktnú plochu medzi káblovým tienením a PE.

bg ВНИМАНИЕ

В сферата на действие на изискванията на ЕС устройствата с честотно управление и техните допълнителни устройства могат да бъдат приведени в употреба, само ако се установи, че оборудването съответства на изискванията за безопасност на машинно оборудване спрямо 2006/42/EO.

Монтаж с електромагнитна съвместимост. Полагане на контролните и мрежови проводници пространствено отделно от проводника на двигателя. **[PES]** Осигурете по-голяма контактна площ между силовия екран и PE.

ro PRECAUTJE

În cadrul sferii de aplicare a directivelor UE dispozitivele controlate prin frecvență și accesoriile acestora au voie să fie puse în funcțiune doar dacă se stabilește că aparatul îndeplinește cerințele Directivei 2006/42/CE privind mașinile.

Montajul trebuie să fie compatibil EMC. Poziționați cablurile de control și de rețea la distanță de cablul motorului. **[PES]** Asigurați o suprafață de contact mare între izolația cablului și PE.

hr OPREZ

U području valjanosti Direktiva EZ frekvencijski upravljani uređaji i njihov pribor smiju se puštati u rad samo ako se utvrdi da stroj ispunjava zahtjeve za zaštitom iz Direktive o strojevima 2006/42/EZ.

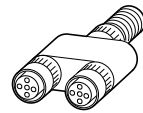
Konstrukcija u skladu s EMC-om. Upravljački i mrežni vodovi prostorno položeni odvojeno od voda motora. **[PES]** zaslon kabla povezan PE-om na velikoj površini.

RASP-xx2...

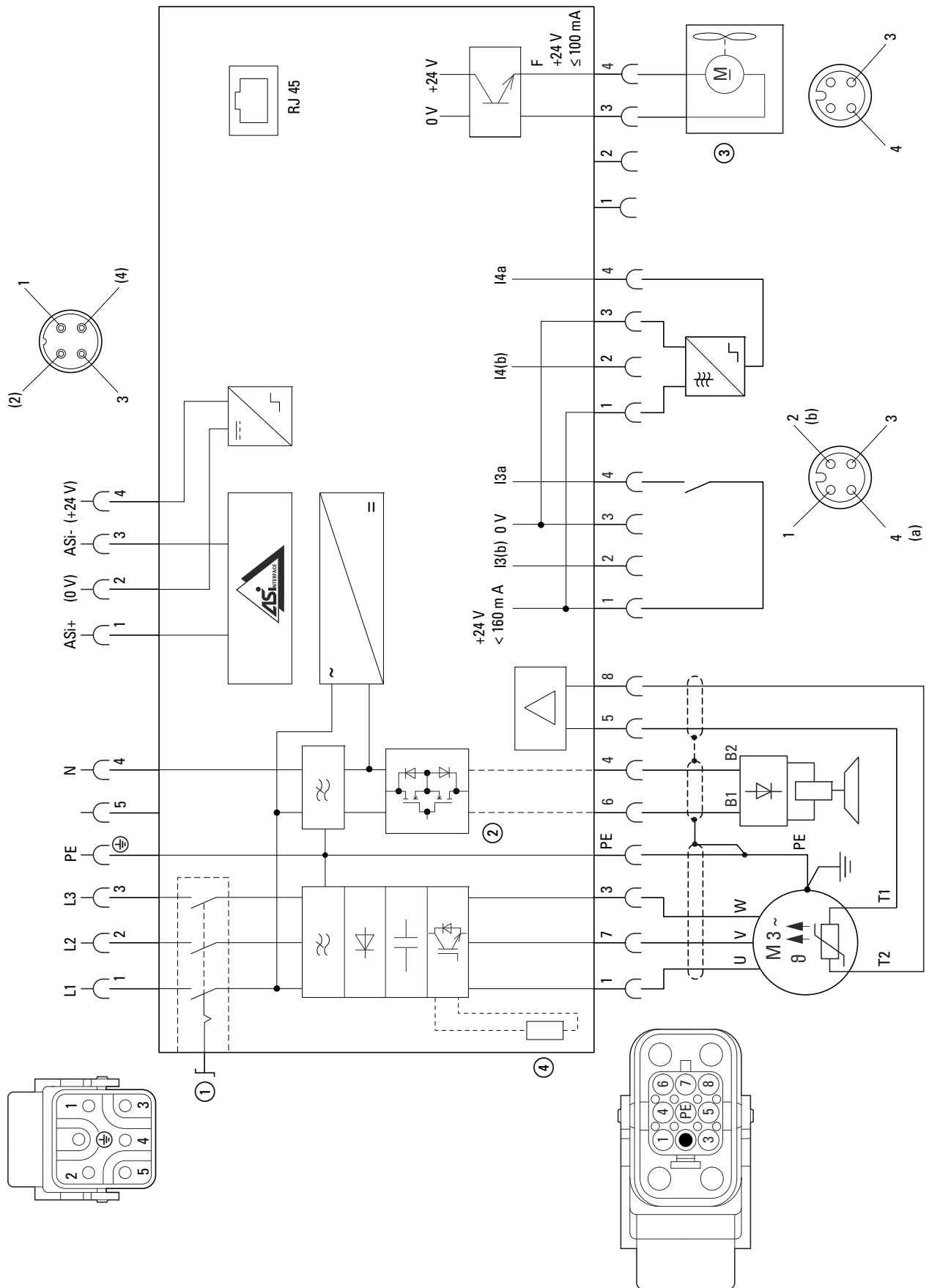
3~ 380 - 480 V, N, PE, 50/60 Hz

- ① RASP-...-C32R...
- ② RASP-xx2... (230/277 V)
- ③ RASP-...F-C...
RASP-FAN-S1
- ④ RASP-x1...

I3 (a, b)
I4 (a, b) → RA-XM12-Y



05/18 IL03406020Z

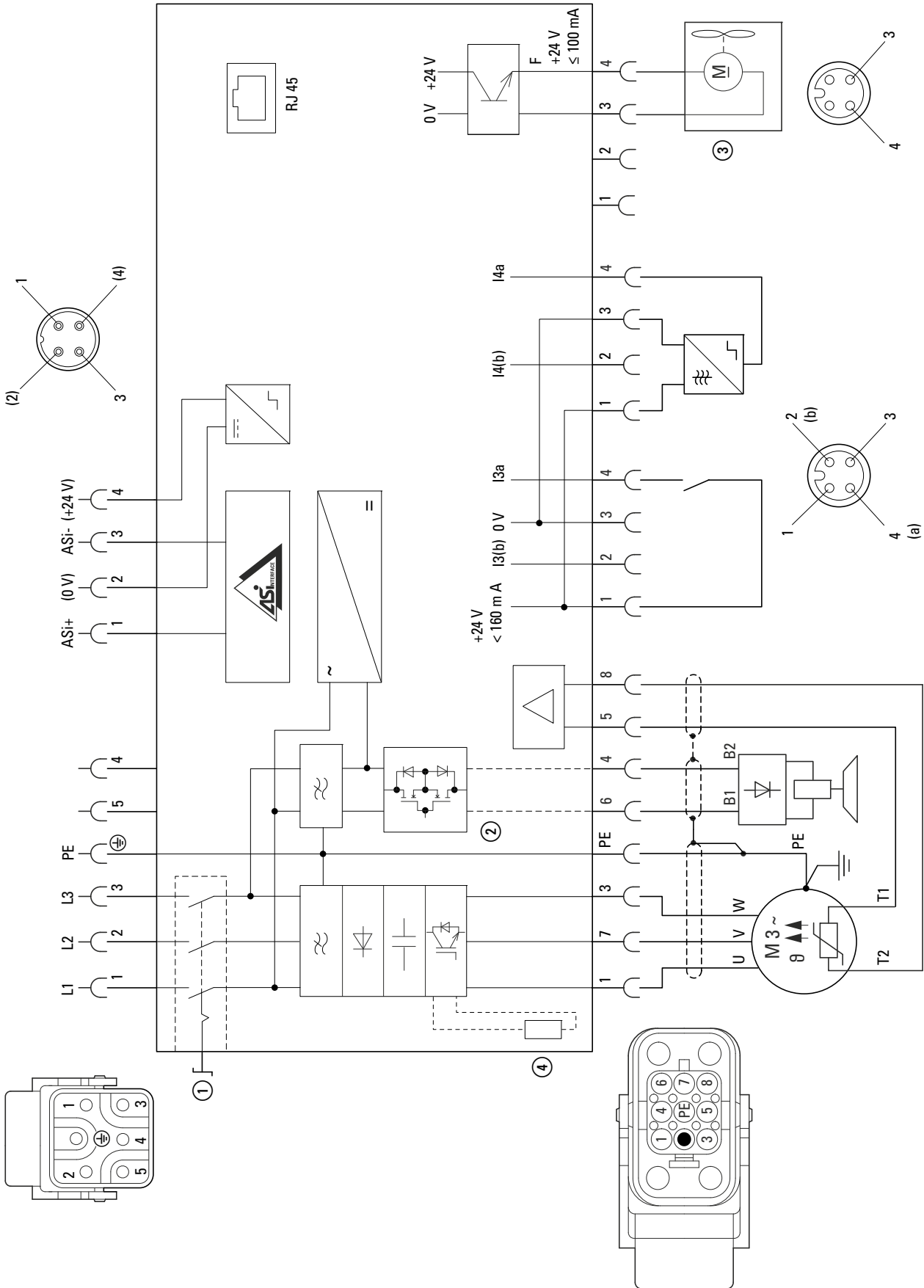
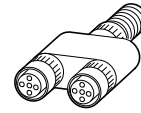


RASP-xx4...

3~ 380 - 480 V, PE, 50/60 Hz

- ① RASP-...-C32R...
- ② RASP-xx4... (400/480 V)
- ③ RASP-...F-C...
- RASP-FAN-S1
- ④ RASP-x1...

I3 (a, b)
I4 (a, b) → RA-XM12-Y



05/18 IL03406020Z

