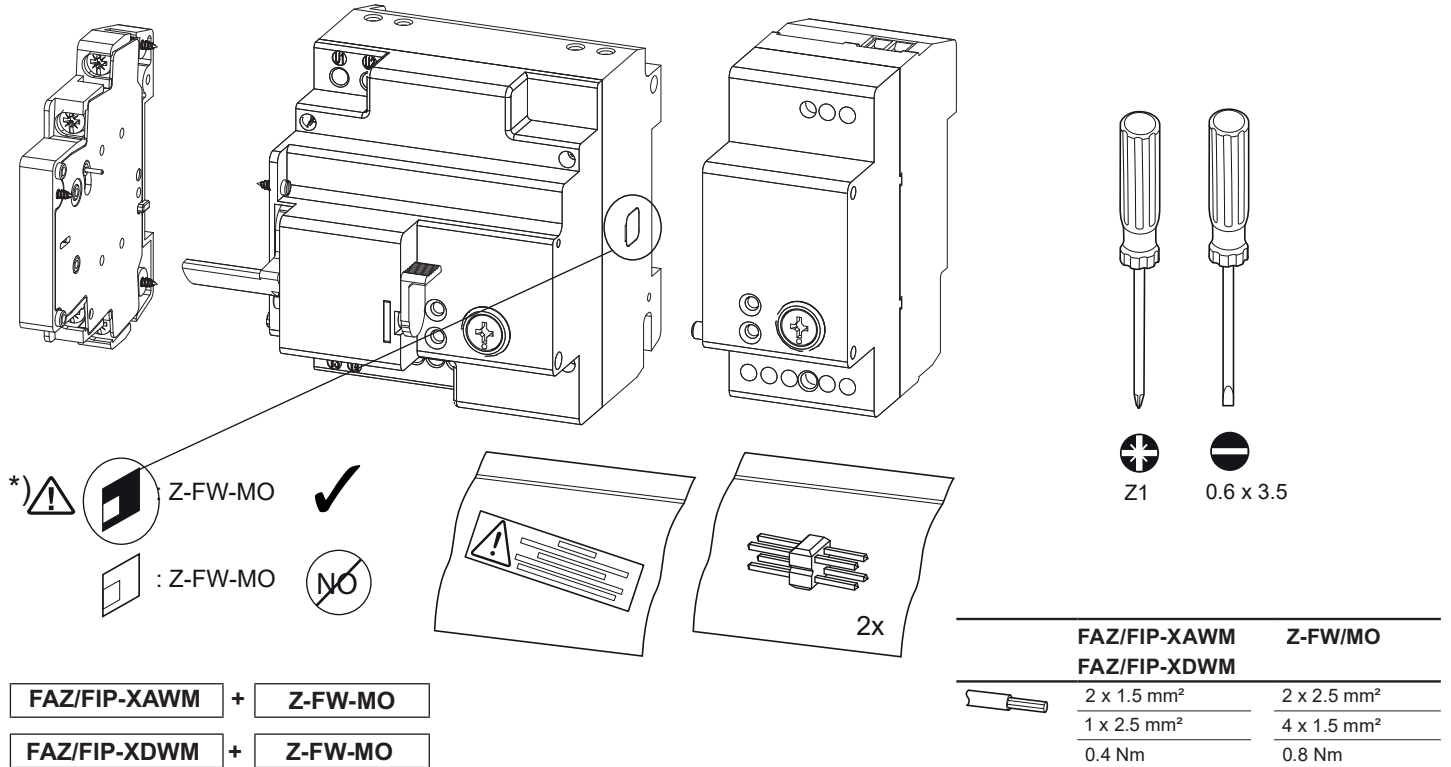


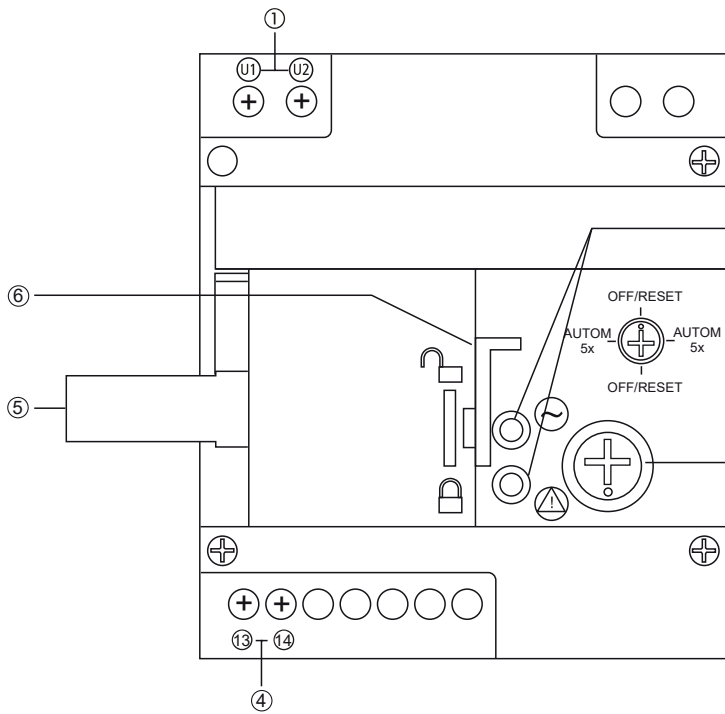
FAZ/FIP-XDWM, FAZ/FIP-XAWM, Z-FW-MO



Maximum number of combinations (● = can be fitted) / Maximale Kombinationsmöglichkeiten (● = anbaubar):
Possibilité de combinaisons max. (● = pouvant être montées) / Massime possibilità di combinazioni (● = applicabili):
Posibilidades de conexión máxima (● = para montaje adosado) / Možnost kombinace s ostatními přístroji (● = lze kombinovat):

Auxiliary Devices			MCB (xEffect)		RCCB(xEffect)	ARD	
RCCB only		RCCB/MCB	FAZx	Z-MS	FRCM	AC	DC
FIP-XH11 FIP-XAM002	Z-FW/001 Z-FW/050 Z-FAM	FAZ-XAM002 FAZ-XHIN11 FAZ-XAA FAZ-XHINW1	FAZ-PN	Z-TS	FRCM	FAZ/FIP-XAWM**	FAZ/FIP-XDWM**
					FRCMM*		
		x				x	x
		x	x			x	x
	x	x			x	x	x
x		x			x	x	x
		x		x		x	x

*Not applicable for FRCmM 125 and FRCmM 40-80 Type B (non digital)
**FAZ/FIP-X(A/D)MW must be used for PFIM-X, PFIM type B and PXF type B

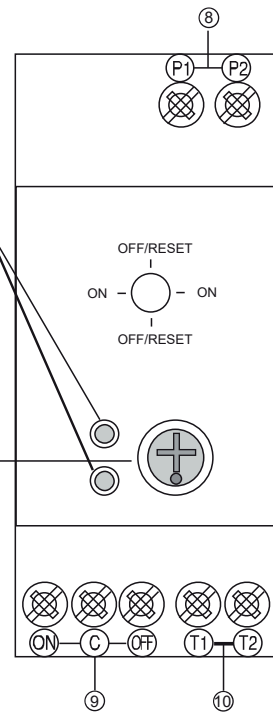


- ① Power supply
- ② LED green Operational
LED red Alarm
- ③ Function selector switch
- ④ Relay output for Alarm
- ⑤ Actuating lever
- ⑥ Blocking lever
- ⑦ Link
- ⑧ Relay output for RCD tripping test
- ⑨ On input, Off/Reset
- ⑩ Test input

- ① Spannungsversorgung
- ② LED grün Betriebszustand
LED rot Alarm
- ③ Funktionswahlschalter
- ④ Relaisausgang Alarm
- ⑤ Betätigungshebel
- ⑥ Sperrhebel
- ⑦ Koppelstecker
- ⑧ Relaisausgang FI-Auslöseprüfung
- ⑨ Eingang Ein, Aus/Reset
- ⑩ Eingang Test

- ① Alimentazione di tensione
- ② LED verde stato di funzionamento
LED rosso allarme
- ③ Selettore di funzione
- ④ Uscita relè allarme
- ⑤ Leva di comando
- ⑥ Leva di blocco
- ⑦
- ⑧ Relè d'uscita - Prova di sgancio
- ⑨ Ingresso/On, Reset/Off
- ⑩ Prova d'ingresso

- ① Tensión de alimentación
- ② LED verde Estado de service
LED rojo Alarma
- ③ Selector de funciones
- ④ Salida de relé Alarma
- ⑤ Palanca de accionamiento
- ⑥ Palanca de enclavamiento
- ⑦
- ⑧ Salida de relé - Prueba de disparo
- ⑨ Entrada Cierra, Apertura/Rearme
- ⑩ Entrada Prueba



- ① Tension d'alimentation
- ② DEL verte service
DEL rouge alarme
- ③ Sélecteur de fonctions
- ④ Sortie à relais d'alarme
- ⑤ Levier de commande
- ⑥ Sperrhebel
- ⑦ Raccord
- ⑧ Essai de déclenchement sortie à relais PFIM/PFGM
- ⑨ Entrée Marche, Arrêt/Reset
- ⑩ Entrée test

- ① Napájení
- ② LED zelená, Provoz
LED červená, Porucha
- ③ Volič funkce
- ④ Reléový výstup pro signalizaci poruchy
- ⑤ Páka pro blokování funkce
- ⑥ Páka pro ovládání připojeného zařízení
- ⑦ Propojka
- ⑧ Reléový výstup pro vypínací modul proudových chráničů
- ⑨ Vstupy ZAP, VYP/RESET
- ⑩ Testovací vstup

FAZ/FIP-XAWM

- ① U1-U2 220 - 240 V~, 50Hz
- ④ 13-14 5 A/250 V~

FAZ/FIP-XDWM

- ① U1-U2 24-48 V=
- ④ 13-14 5 A/250 V~

Z-FW-MO

- ⑧ P1 P2 400V~ max.
- ⑨ ON-C-OFF 24 - 230 V AC DC
- ⑩ T1 T2 24 - 230 V AC DC

GB Attention!
In the event of the power supply being interrupted the FAZ/FIP-X... saves the last operating state and retains this state when the power supply is restored.

Never operate the FAZ/FIP-X... without the MCB or RCCB fitted.

The FAZ/FIP-X... does not switch directly after a command.

Remote switching is possible in all operating modes except in OFF.

The blocking lever ⑥ in the position prevents unintentional switching.

Provide a suitable warning plate in a visible location on the FAZ/FIP-X...

The tripping of an RCCB allows the mains supply to be switched back on momentarily in the event of a fault. Therefore ensure suitable measures for the protection of persons.

A class C surge arrester connected upstream must be provided in the load installation.

D Achtung!
Bei Unterbrechung der Versorgungsspannung speichert FAZ/FIP-X... letzten Zustand und nimmt diesen nach Spannungsrückkehr wieder ein.

FAZ/FIP-X... nie ohne angebauten LS bzw. FI betreiben.

FAZ/FIP-X... schaltet nicht unmittelbar nach einem Befehl.

Ferngesteuertes Schalten mit Z-FW-MO ist möglich, außer in OFF.

Der Sperrhebel ⑥ verhindert in Position unerwartete Schaltvorgänge.

Warnschild sichtbar beim FAZ/FIP-X... anbringen.

Die Freiauslösung eines FI lässt ein sehr kurzes Wiedereinschalten der Netzspannung bei bestehenden Fehlern zu, deshalb Personenschutz beachten.

Ein vorgeschalteter Überspannungsschutz der Klasse C muss in der Verbraucheranlage vorhanden sein.

F Attention!

En cas de coupure de la tension d'alimentation, FAZ/FIP-X... mémorise le dernier état et reprend celui-ci après le retour de la tension.

Ne jamais faire fonctionner le FAZ/FIP-X... sans l'avoir monté sur le MCB et/ou le RCCB

FAZ/FIP-X... ne commute pas immédiatement après un ordre.

Commutation à distance avec Z-FW-MO possible dans toutes les positions sauf en OFF.

Le levier d'arrêt ⑥ en position  empêche les commutations intempestives.

Bien mettre en évidence la plaque d'avertissement sur le FAZ/FIP-X...

Le déclenchement libre d'un RCCB autorise un très bref réenclenchement de la tension du secteur, alors que les défauts subsistent ; il faut donc veiller à la protection des personnes.

Le circuit d'alimentation du récepteur doit contenir en amont une protection contre les surtensions de la classe C.


I Attenzione

Con l'interruzione della tensione di alimentazione il FAZ/FIP-X... memorizza l'ultimo stato di esercizio e rileva ancora lo stesso dopo il ripristino della

Non azionare mai il FAZ/FIP-X... senza MCB o RCCB

FAZ/FIP-X... non commuta immediatamente dopo un comando.

Il comando a distanza è possibile in tutti gli stati di funzionamento eccetto in OFF.

La leva di bloccaggio ⑥, nella posizione  impedisce manovre accidentali.

Apporre targhetta monitorica sul FAZ/FIP-X...

Lo sgancio di un RCCB causa un breve tempo di reinserzione della tensione di rete in presenza di guasto. Per questo fare attenzione alla protezione delle persone.

Nell'impianto utilizzatore deve essere prevista una protezione contro la sovratensione della classe C.


E ¡Advertencia!

En caso de corte de la tensión de alimentación, FAZ/FIP-X... memoriza el último estado y lo recupera al restablecerse la tensión.

FAZ/FIP-X... no se debe poner nunca en funcionamiento sin haberlo montado en MCB o RCCB.

FAZ/FIP-X... no conmuta inmediatamente después de recibir una orden.

La maniobra controlada a distancia es posible en todos los modos de funcionamiento excepto en APERTURA.

La palanca de enclavamiento ⑥ impide en la posición  maniobras de cierre/apertura intempestivas.

Montar la placa de aviso junto al FAZ/FIP-X... de modo que sea visible.

El disparo libre de un RCCB permite una reconexión muy breve de la tensión de red en caso de un defecto. Es preciso tener en cuenta, por este motivo, las medidas de seguridad personal pertinentes.

El circuito de alimentación del receptor debe tener "aguas arriba" una protección contra las sobretensiones de la clase C.

CZ Pozor!

V případě přerušení napájecího napětí dojde k zapamatování stavu a jeho obnovení po připojení napájení.

Nikdy nezapínejte FAZ/FIP-X... bez ovládaného přístroje.

Dálkové ovládání je možné ve všech režimech kromě polohy OFF (vypnuto).

Páka pro blokování funkce mechanicky zamezuje funkci.

Umístěte výstražný štítek na viditelném místě na FAZ/FIP-X...

Po elektrickém vybavení proudového chrániče je opět připojen k napájecímu napětí. Toto musí být zohledněno při ochraně zdraví osob před úrazem el. proudem.

V napájecím obvodu musí být předřazený svodič přepětí třídy C.

FAZ/FIP-X... Nereaguje okamžitě na ovládací impulsy.

GB Notes

First connect FAZ/FIP-X..., FAZ/FIP-XAWM. to the power supply and then set the function selector switch to AUTOM5x bzw. ON. The device is fully operational approximately 40 s after the power supply is switched on. During this time no switching commands are received and the flashing green LED indicates charging.

D Hinweise

An FAZ/FIP-X..., FAZ/FIP-XAWM. zuerst Spannungsversorgung anlegen und dann die Funktionswahl-schalter auf AUTOM5x bzw. ON stellen. Ca. 40 s nach Einschalten der Spannung ist die volle Betriebsbereitschaft erreicht. Während dieser Zeit ist keine Befehlsannahme für Schaltbefehle gegeben und die blinkende grüne LED zeigt den Ladevorgang an.

F Remarques

D'abord appliquer la tension d'alimentation sur le FAZ/FIP-X..., FAZ/FIP-XAWM. et ensuite régler les sélecteurs de fonctions sur AUTOM5x ou ON. L'appareil est opérationnel environ 40 sec. après mise sous tension. Pendant ce temps, les ordres de commutation ne sont pas reçus et la DEL verte clignotante signale le chargement.

I Informazioni

Sul FAZ/FIP-X..., FAZ/FIP-XAWM. prima applicare tensione di alimentazione e poi impostare il selettore di funzione su AUTOM5x bzw. ON. Circa 40 s dopo l'inserzione della tensione viene raggiunta la totale funzionalità. In questo lasso di tempo non è possibile eseguire alcun comando e il LED verde lampeggiante indica l'operazione di carico.

E Obsevaciones

En primer lugar aplicar a FAZ/FIP-X..., FAZ/FIP-XAWM. tensión de alimentación, y a continuación, ajustar el selector de funciones a AUTOM5x bzw. ON. La disponibilidad de servicio completa se alcanza unos 40 s tras la conexión de la tensión. Durante este tiempo no se puede recibir ninguna orden de conmutación. El LED verde intermitente indica el proceso de carga.

CZ Poznámka

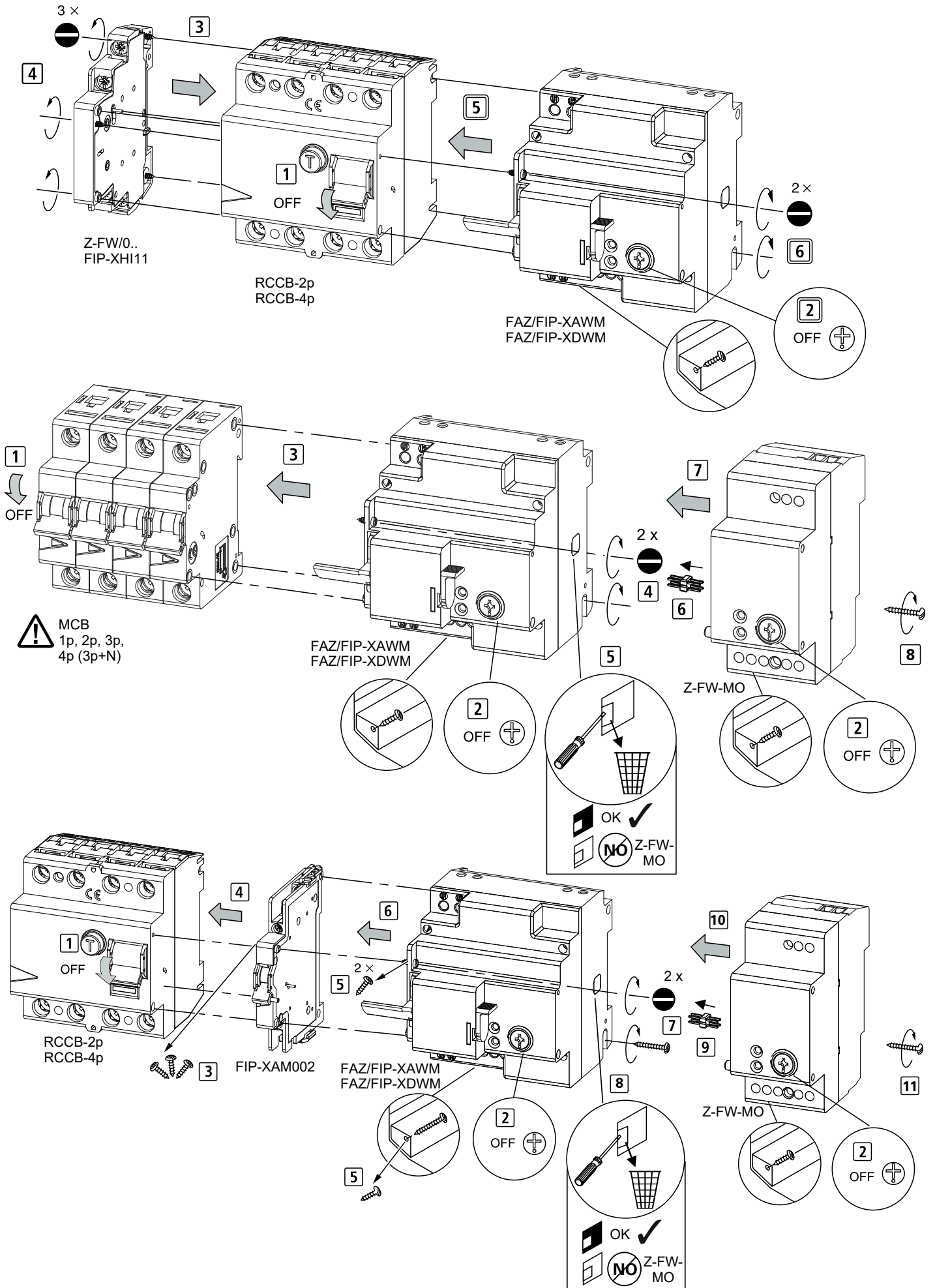
Nejdříve připojte napájení k FAZ/FIP-X..., FAZ/FIP-XAWM. a pak nastavte volič funkce do polohy AUTOM 5x resp. ON. Přístroj je připraven k provozu asi 40 sec po připojení napájení. Během této doby bliká zelená LED dioda a nejsou přijímány žádné vstupní ovládací impulsy.

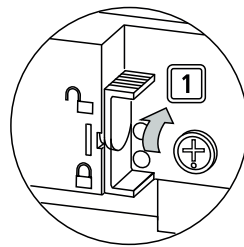
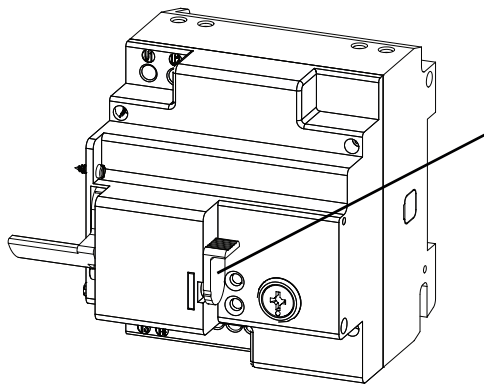
Eingangssignale / Input signals / Signaux d'entrée/Segnali d'ingresso / Señales de entrada / Vstupní impulzy

$$\geq 10 \text{ s} \quad \leq 10 \text{ s} \quad \leq 10 \text{ s} \stackrel{\geq 20 \text{ s}}{\leq} 10 \text{ s}$$

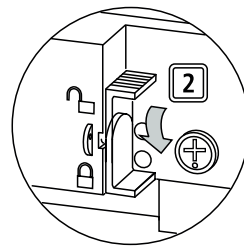
Minimum pulse duration	1 s: 50 Hz, 3 s: < 50 Hz
Resetting times	≤ 20 s; 30 s; 70 s; 10 min.; 1 h
Switching delay time after command	≤ 25 s
Ready for receiving switching command	40 s after switching on power supply voltage
Mindest-Impulsdauer	1 s: 50 Hz, 3 s: < 50 Hz
Wiedereinschaltzeiten	≤ 20 s; 30 s; 70 s; 10 min.; 1 h
Schaltverzugszeit ab Befehl	≤ 25 s
Betriebsbereitschaft für Schaltvorgänge	40 s nach Einschaltung Betriebsspannung
Durée d'impulsions min.	1 s: 50 Hz, 3 s: < 50 Hz
Temps de réenclenchement	≤ 20 s; 30 s; 70 s; 10 min.; 1 h
Durée max. d'actionnement	≤ 25 s
Appareil opérationnel	40 s après mise sous tension
Minima durata dell'impulso	1 s: 50 Hz, 3 s: < 50 Hz
Tempi di reinserzione	≤ 20 s; 30 s; 70 s; 10 min.; 1 h
Ritardo di commutazione dopo l comando	≤ 25 s
Pronto per il funzionamento per operazioni di manovra	40 s dopo la messa in tensione
Duración mínima de impulso	1 s: 50 Hz, 3 s: < 50 Hz
Tiempos de rexonexión	≤ 20 s; 30 s; 70 s; 10 min.; 1 h
Tiempo de retardo después de la orden de mando	≤ 25 s
Disponibilidad de servicio para recibir órdenes de mando.	40 s tras conectarse la tensión de empleo
Minimální délka impulsu	1 s: 50 Hz, 3 s: < 50 Hz
Intervaly resetování	≤ 20 s; 30 s; 70 s; 10 min.; 1 h
Spínací zpoždění po ovl. impulsu	≤ 25 s
Připravenost zařízení pro příjem ovládacích impulsů	40 s po připojení napájení



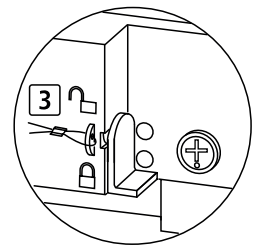




Unlocking
 Entriegelung
 Déverrouillage
 Sblocco
 Desenclavamiento
 Odblokování



Interlock
 Verriegelung
 Verrouillage
 Interblocco
 Enclavamiento
 Blokování



Sealing
 Plombierung
 Plombage
 Plombature
 Precintado
 Plombování

GB Applying control voltage to U1-U2:

- The green LED flashes
 After approx. 40 s
 - FAZ/FIP-XAWM. and Z-FW-MO are operational
 - Green LED is permanently lit
- The red LED indicates alarms.
 Red LED flashing:
 - MCB or RCCB tripped
 - Output 13-14 closed permanently.
- Red LED permanently lit:
 indicated blocked alarm status
 - Output 13-14 closed permanently.
 - Switch on attempt via C-ON only possible after Reset.
 Reset via
 - Function selector switch in OFF or
 - Off command on C-OFF
 Operating mode selection via function selector switch

Automatic mode with five reset attempts (AUTOM 5 x):

- MCB or RCCB trips again.
 FAZ/FIP-X... indicates trip
 - Output 13-14 closes momentarily
 - Red LED flashes
 Four more restart attempts are made after 30 s, 70 s, 10 min., 1h.
 FAZ or FRCDM/FRCMM switches on within the five attempts
 ● FAZ/FIP-X... ends operation
 Fifth unsuccessful restart attempt
 ● FAZ/FIP-X... switches to Alarm status
 - Output 13-14 permanently closed
 - Red LED permanently lit
 Reset after fault rectified
 ● Z-FW-LPN no automatical function

ALARM, RESET status:

- FAZ/FIP-X... reaches maximum number of resets (5 x),
 permanent fault present
 ● FAZ/FIP-X... switches to Alarm status
 - Output 13-14 permanently closed
 - Red LED permanently lit
 Reset via
 - Function selector switch in OFF/RESET or
 - Off command to C-OFF
 Switching on C-ON possible or manually on the MCB, RCCB
 Faulty remot tripping test and blocked actuating lever also cause alarm status.
 ● Z-FW-LPN: switching off the MCB/RCD the alarm reay (output 13-14) with be shortly closed (~300ms)

Remote tripping test, Z-FW-LP.+Z-FW-MO

- Select Z-FW/ø.. (Z-FW/003 - 30mA FI) according to the rated residual current of the RCCB.
 Apply Test command to input T1-T2.
 ● Z-FW/ø.. (Z-FW/003 - 30mA RCCB) trips RCCB immediately.
 - FAZ/FIP-XAWM. resets automatically RCCB .
 ● RCCB does not trip or reset attempt unsuccessful
 FAZ/FIP-XAWM. switches to Alarm status
 - Output 13-14 permanently closed
 - Red LED permanently lit
 Reset after fault rectified
 ● FSE no remote tripping test possible

D Anlegen der Steuerspannung an U1-U2:

- Die grüne LED blinkt
 Nach ca. 40 s
 - FAZ/FIP-XAWM. und Z-FW-MO sind betriebsbereit
 - Grüne LED leuchtet konstant
- Die rote LED zeigt Alarmzustände an
 Rote LED blinkt:
 - LS oder FI hat ausgelöst
 - Ausgang 13-14 schließt mit jeder Auslösung kurzzeitig
- Rote LED leuchtet konstant:
 bedeutet blockierter Alarmzustand
 - Ausgang 13-14 schließt dauerhaft
 - Einschaltversuch über C-ON erst nach Reset möglich
 Reset durch:
 - Funktionswahlschalter in OFF oder
 - Aus-Befehl an C-OFF
 Wahl der Betriebsart durch Funktionswahlschalter

Automatischer Betrieb mit fünf Einschaltversuchen (AUTOM 5 x):

- LS oder FI löst erneut aus.
 FAZ/FIP-X... meldet Auslösung
 - Ausgang 13-14 schließt kurzzeitig
 - rote LED blinkt
 Vier weitere Wiedereinschaltversuche erfolgen nach 30 s, 70 s, 10 min., 1h.
 LS oder FI schaltet innerhalb fünf Versuche ein
 ● FAZ/FIP-X... beendet Vorgang
 Fünfter vergeblicher Wiedereinschaltversuch
 ● FAZ/FIP-X... geht in Alarmzustand
 - Ausgang 13-14 schließt konstant
 - Rote LED leuchtet konstant
 Reset nach Fehlerbehebung
 ● Z-FW-LPN hat keinen automatischen Betrieb

Betriebszustand ALARM, RESET:

- FAZ/FIP-X... erreicht maximale Wiedereinschaltzahl (5 x),
 Dauerfehler steht an
 ● FAZ/FIP-X... geht in Alarmzustand
 - Ausgang 13-14 schließt konstant
 - Rote LED leuchtet konstant
 Reset durch
 - Funktionswahlschalter in OFF/RESET oder
 - Aus-Befehl an C-OFF
 Einschalten an C-ON möglich oder manuell am LS, FI
 Fehlerhafte Fern-Auslöseprüfung und blockierter Betätigungshebel
 führen ebenfalls zum Alarmzustand.
 ● Z-FW-LPN: bei Ausschalten des angebauten Schaltgerätes wird das Alarmrelais (Ausgang 13-14) kurzzeitig angezogen (ca. 300ms)

Fern-Auslöseprüfung, Z-FW-LP.+Z-FW-MO

- Z-FW/ø.. (Z-FW/003 - 30mA FI) entsprechend dem Bemessungsfehlerstrom des FI auswählen.
 Test-Befehl an T1-T2 legen.
 ● Z-FW/ø.. (Z-FW/003 - 30mA FI) löst FI aus.
 - FAZ/FIP-XAWM. schaltet automatisch FI wieder ein.
 ● FI löst nicht aus, bzw. Wiedereinschaltversuch misslingt
 FAZ/FIP-XAWM. geht in Alarmzustand
 - Ausgang 13-14 schließt konstant
 - Rote LED leuchtet konstant
 Reset nach Fehlerbehebung
 ● bei FSE keine Fernauslöseprüfung (da kein Wiedereinschalten möglich)



F Appliquer la tension de commande sur U1-U2:

- La DEL verte clignote :

Après 40 s env.

- FAZ/FIP-XAWM. et Z-FW-MO opérationnels
- DEL verte allumée en permanence

- La DEL rouge signale les états d'alarme

La DEL rouge clignote :

- MCB ou RCCB a déclenché
- La sortie 13-14 se ferme momentanément pour chaque déclenchement.

La DEL rouge est allumée en permanence :

signifie état d'alarme bloqué

- La sortie 13-14 se ferme en permanence
- Un essai d'enclenchement par C-ON n'est possible qu'après avoir actionné le bouton reset.

Reset par :

- Sélecteur de fonctions en OFF ou
- Ordre d'Arrêt sur C-OFF

Choix du mode par sélecteur de fonctions

Fonctionnement automatique avec cinq essais d'enclenchement

(AUTOM 5 x):

MCB ou RCCB déclenche à nouveau

FAZ/FIP-X... signale déclenchement

- Sortie 13-14 se ferme momentanément

- DEL rouge clignote

Quatre autres essais de réenclenchement ont lieu après 30 s, 70 s, 10 min., 1h.

MCB ou RCCB enclenche en moins de cinq essais

- FAZ/FIP-X... termine le cycle

Cinquième essai de réenclenchement en vain

- FAZ/FIP-X... passe à l'état d'alarme

- Sortie 13-14 se ferme en permanence

- DEL rouge s'allume en permanence

Reset après élimination du défaut

- Z-FW-LPN aucune fonction automatique

Etat de service ALARM, RESET:

FAZ/FIP-X... atteint le nombre max. de réenclenchements (5 x),

erreur permanente

- FAZ/FIP-X... passe à l'état d'alarme

- Sortie 13-14 se ferme en permanence

- DEL rouge s'allume en permanence

Reset par

- Sélecteur de fonctions en OFF/RESET ou

- Ordre d'Arrêt sur C-OFF

Possibilité d'enclencher le MCB/RCCB avec un ordre de marche sur C-ON ou manuellement.

L'essai de déclenchement infructueux à distance ainsi qu'un blocage du levier de commande provoquent également l'alarme.

- Z-FW-LPN: l'a commutation du MCB/RCD le relais d'alarme (rendement 13-14) sera sous pen clôturée

Essai de déclenchement à distance, Z-FW-LP.+Z-FW-MO

Choisir le Z-FW/ø.. (Z-FW/003 - 30mA RCCB) en fonction du courant assigné de défaut du MCB. Appliquer un ordre de test sur l'entrée T1-T2.

- Z-FW/ø.. (Z-FW/003 - 30mA RCCB) fait déclencher le RCCB instantanément.

- FAZ/FIP-XAWM. réenclenche automatiquement le RCCB.

- RCCB ne déclenche pas ou l'essai de réenclenchement échoue

FAZ/FIP-XAWM. passe à l'état d'alarme

- La sortie 13-14 se ferme en permanence

- DEL rouge s'allume en permanence

Reset après élimination du défaut

- FSE aucun essai de déclenchement à distance possible

I Applicazione della tensione di comando su U1-U2:

- Il LED lampeggia

Dopo circa 40 s

- il FAZ/FIP-XAWM. o Z-FW-MO è pronto al funzionamento
- il LED verde si illumina costantemente

- Il LED rosso visualizza stati di allarme

Il LED rosso lampeggia:

- Il MCB o RCCB ha sganciato

- L'uscita 13-14 chiude brevemente ad ogni sgancio

Il LED rosso si illumina costantemente:

significa stato d'allarme bloccato

- Uscita 13-14 chiude permanentemente

- Possibile tentativo di inserzione su C-ON solo dopo il Reset

Reset attraverso:

- selettore di funzione in OFF oppure

- comando OFF su C-OFF

Scelta del modo di funzionamento attraverso il selettore di funzione

Funzionamento automatico con 5 prove di inserzione (AUTOM 5 x):

Il MCB o RCCB sgancia di nuovo.

Il FAZ/FIP-X... comunica lo sgancio.

- Uscita 13-14 chiude per un breve periodo

- Il LED rosso lampeggia

Quattro altre prove di inserzioni si susseguono dopo 30 s, 70 s, 10 min., 1h.

Il MCB o RCCB inserisce entro 5 prove.

- Il FAZ/FIP-X... termina il processo

Quinta prova fallita di inserzione

- Il FAZ/FIP-X... va in stato di allarme

- Uscita 13-14 chiude costantemente

- Il LED rosso si illumina costantemente

Reset dopo l'eliminazione del guasto

- Z-FW-LPN > nessuna funzione automatica

Stato di funzionamento ALARM, RESET:

Il FAZ/FIP-X... raggiunge il numero massimo di reinserzioni (5 x),

E' presente un errore continuo.

- Il FAZ/FIP-X... va in stato di allarme

- Uscita 13-14 chiude costantemente

- Il LED rosso si illumina costantemente

Reset attraverso

- selettore di funzione in OFF/RESET

- comando OFF su C-OFF

Manovra su C-ON possibile o manualmente su MCB/RCCB

La prova di sgancio a distanza difettosa e la leva di comando bloccata provocano in ogni caso lo stato di allarme.

- Z-FW-LPN: > la commutazione del MCB/RCD il relé dell'allarme (uscita 13-14) sarà presto chiusa

Prova di sgancio a distanza, Z-FW-LP.+Z-FW-MO

Selezionare la corrente di guasto corrispondente al Z-FW/ø..

(Z-FW/003-30mA RCCB)

Applicare un segnale di prova all'ingresso T1-T2.

- Il Z-FW/ø.. (Z-FW/003 - 30mA RCCB) sgancia il RCCB immediatamente.

- Il FAZ/FIP-XAWM. commuta il RCCB

reinserisce automaticamente.

- Il RCCB non sgancia, tentativi di reinserzione falliti

Il FAZ/FIP-XAWM. va in stato di allarme

- Uscita 13-14 chiude costantemente

- Il LED rosso si illumina

Reset dopo l'eliminazione del guasto

- FSE > nessuna prova di scatenamento a distanza possibile



E Aplicar la tensión de mando a U1-U2:

- El LED verde destella.
- Tras 40 s aprox.
- FAZ/FIP-XAWM. o Z-FW-MO está disponible para servicio
 - LED verde está permanentemente iluminado
- El LED rojo señala los estado de alarma
- LED rojo destella:
- MCB o RCCB disparado
 - Salida 13-14 se cierra momentaneamente con cada disparo
- LED rojo está permanentemente iluminado:
- significa estado de alarma bloqueado
- Salida 13-14 cerrada permanentemente
 - La prueba de conexión a través de C-ON sólo es posible tras haber accionado el botón de rearme.
- Rearme mediante:
- Selector de funciones en OFF ó
 - orden de apertura a C-OFF
- Selección del modo de funcionamiento mediante selector de funciones

Modo automático con cinco pruebas de conexión (AUTOM 5 x):

- MCB ó RCCB vuelve a disparer
- FAZ/FIP-X... señala disparo
- Salida 13-14 se cierra momentaneamente
 - LED rojo destella
- Tienen lugar cuatro pruebas de rearme adicionales transcurridos 30 s, 70 s, 10 min., 1h.
- MCB ó RCCB se conectan durante las cinco pruebas siguientes
- FAZ/FIP-X... finaliza proceso
- Quinto intento fallido de rearme
- FAZ/FIP-X... pasa a estado de alarma
 - Salida 13-14 cerrada permanentemente
 - LED rojo se ilumina permanentemente
- Rearme tras defecto
- Z-FW-LPN > ninguna función automática

Estado de eliminación de ALARMA, REARME:

- FAZ/FIP-X... alcanza el tiempo máximo de rearme (5 x), se mantiene error permanente.
- FAZ/FIP-X... pasa a estado de alarma
 - Salida 13-14 cerrada permanentemente
 - LED rojo se ilumina permanentemente
- Rearme mediante
- Selector de funciones en OFF/RESET o bien
 - orden de apertura a C-OFF
- Posibilidad de mando en C-ON o bien manualmente en el MCB/RCCB
- Prueba de disparo a distancia defectuosa y palanca de accionamiento bloqueada también dan lugar al estado de alarma.
- Z-FW-LPN: > la commutación del MCB/RCD el ralis del alarmer (salida 13-14) será cerrada pronto

Prueba di disparo a distancia, Z-FW-LP.+Z-FW-MO

- Seleccionar Z-FW/ø.. (Z-FW/003 - 30mA RCCB) de acuerdo con la intensidad asignada de defecto del MCB
- Aplicar señal de prueba a entrada T1-T2
- Z-FW/ø.. (Z-FW/003 - 30mA RCCB) dispara RCCB inmediatamente.
 - FAZ/FIP-XAWM. rearma automáticamente RCCB
 - RCCB no dispara o falla la prueba de rearme
- FAZ/FIP-XAWM. pasa a estado de alarma
- Salida 13-14 cerrada permanentemente
 - LED rojo se ilumina permanentemente
- Rearme tras eliminarse el defecto
- FSE > ninguna prueba que dispara alejada posible

CZ Připojení ovládacího napětí U1-U2:

- Zelená dioda LED bliká, asi po 40 s
 - FAZ/FIP-XAWM. a Z-FW-MO jsou připravena
 - Zelená dioda LED svítí trvale
 - Červená dioda indikuje stav poruchy
- Červená LED bliká:
- Došlo k vybavení jističe nebo proudového chrániče (stav poruchy)
 - Výstup 13-14 je sepnutý
- Červená LED svítí trvale:
- Indikuje stav poruchy v blokované poloze
 - Výstup 13-14 je sepnutý
 - Zapnutí je možné pouze po přivedení signálu na vstup C-ON (RESET).
- Způsoby RESETování
- funkční volič v poloze OFF
 - ovládací povel na svorkách C-OFF
- Volba pracovního režimu je možná přes funkční otočný volič.

Automatický mód s 5 pokusy zapnutí (AUTOM 5x):

- Dojde k vybavení jističe nebo proudového chrániče.
- FAZ/FIP-X... signalizuje poruchu
- Výstup 13-14 je sepnutý
 - Červená dioda bliká
- Přístroj se pokusí zapnout připojené zařízení po 20 s, 30 s, 70 s, 10 min., 1h.Z FW... přestane po pátém neúspěšném pokusu
- FAZ/FIP-X... se přepne do stavu hlášení chyby
 - Výstup 13-14 je sepnutý
 - Červená dioda svítí trvale
- Je nutné provést RESET přístroje
- Způsoby RESETování
- funkční volič v poloze OFF
 - ovládací povel na svorkách C-OFF
- Z-FW-LPN > Bez funkce automatického zapínání

Stav poruchy:

- FAZ/FIP-X... dosáhne maximálního množství pokusů (5 x) a je ve stavu poruchy
- FAZ/FIP-X... se přepne do stavu hlášení chyby
 - Výstup 13-14 je sepnutý
 - Červená dioda svítí trvale
 - výstup 13-14 trvale sepnutý
- Způsoby RESETování
- funkční volič v poloze OFF
 - ovládací povel na svorkách C-OFF
 - je možné zapnutí chrániče a jističe přívodem povelu na svorky C-ON nebo ručně
 - Chybně vykonaný dálkový test nebo blokování zapínací páky také způsobuje stav alarmu.
- Přizpůsobení jističe/proudového chrániče výstupní relé (výstupy 13-14) Krátce sepne

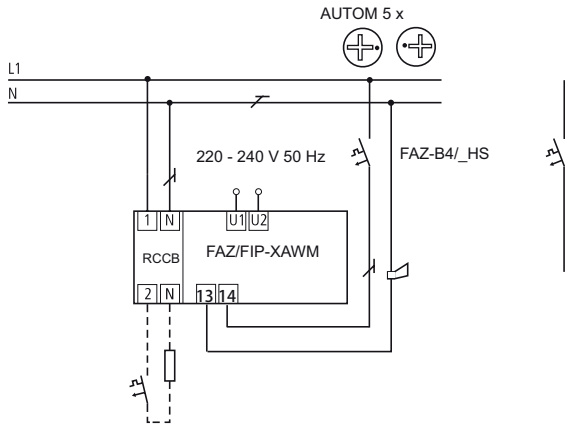
Dálkový test, Z-FW-LP.+Z-FW-MO

- Vyberte Z-FW/ø.. (Z-FW/003 - 30mA RCCB) podle reziduálního proudu chrániče.
- Přiveďte testovací povel na svorky T1-T2.
- Z-FW/ø.. (Z-FW/003 - 30mA RCCB) vypne proudový chránič okamžitě.
 - FAZ/FIP-XAWM. resetuje chránič automaticky.
- Pokud proudový chránič nevypne nebo je testovací pokus neúspěšný, Z-FW-LP se přepne do stavu hlášení chyby
- Výstup 13-14 je sepnutý
 - Červená dioda svítí trvale
- Je nutné provést RESET přístroje
- FSE > Bez možnosti vzdáleného testování

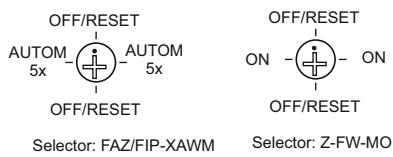
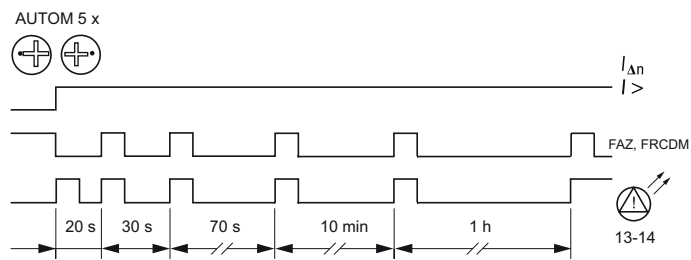
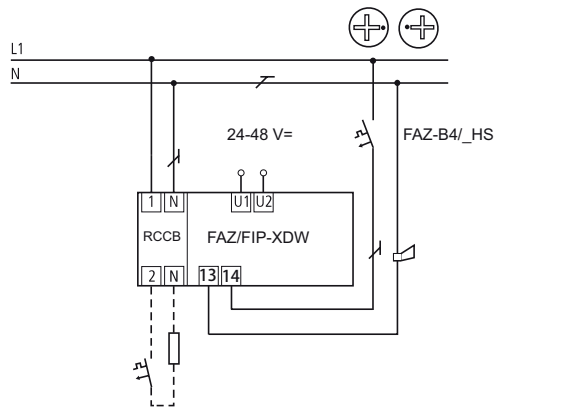


Automatic reset
 Autom. Wiedereinschaltung
 Réenclenchement automatique
 Reinserzione automatica
 Rearme automático
 Automatické resetování

FAZ/FIP-XAWM.

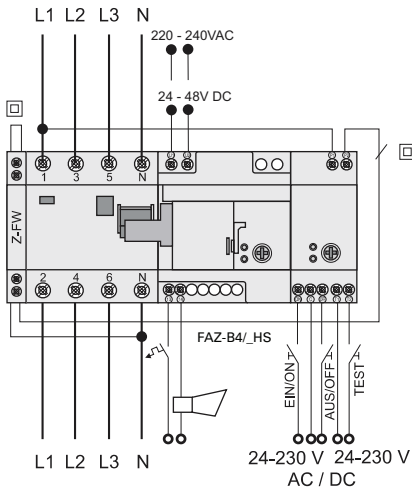


FAZ/FIP-XDWM

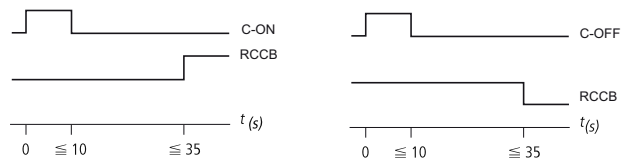


FAZ/FIP-XAWM, FAZ/FIP-XDWM

Remote tripping test / Fern-Auslöseprüfung / Essai déclenchement à distance
 Prova di sgancio a distanza / Prueba de disparo a distancia / Dálkový test vypnutí



Remote switching / Fernschaltung / Commande à distance
 Apertura a distanza / Mando a distancia / Dálkové zapínání



Reset after alarm stop 5x
 Rückstellung nach ALARM-stopp 5x
 Remise à zéro après stop alarme 5x
 Reset dopo stop d'allarme 5x
 Reset posterior a 5 reconexiones
 Resetování po 5 neúspěšných pokusech

