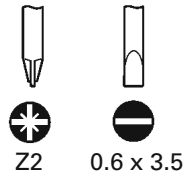
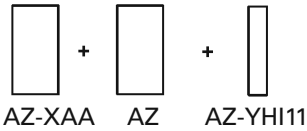
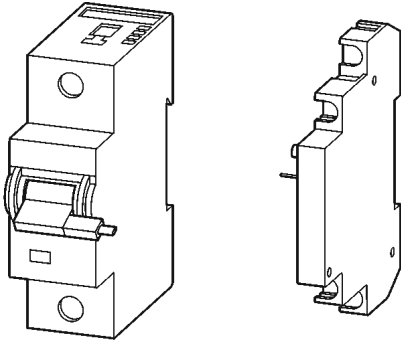
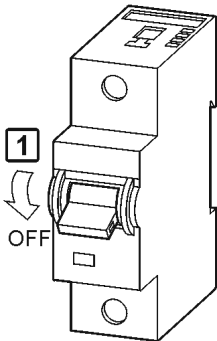


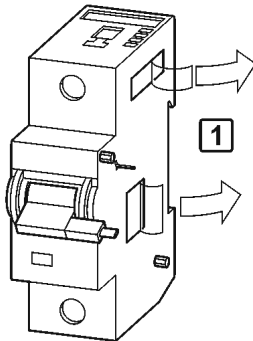
AZ-XAA, AZ-YHI11



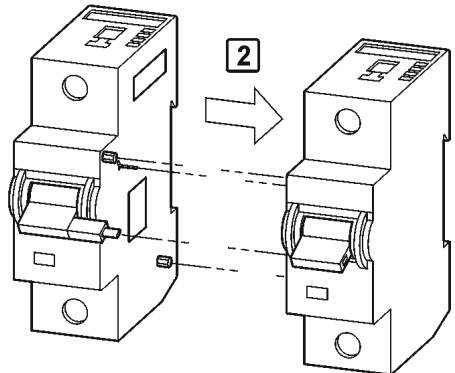
AZ---



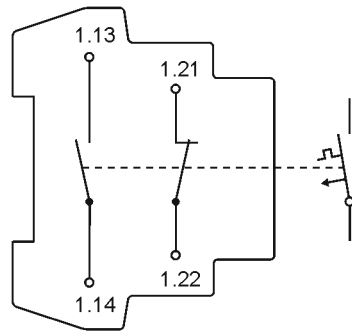
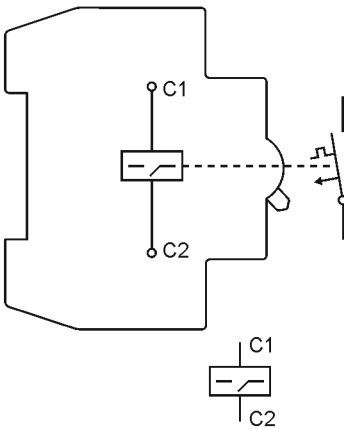
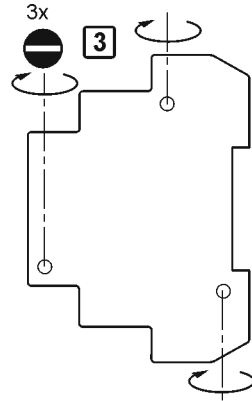
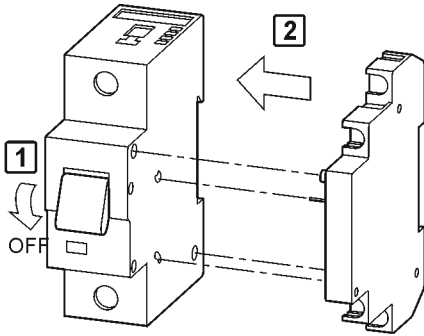
AZ-XAA




AZ--- + AZ-XAA...



AZ-...+AZ-XHI11



	AZ-XAA...		AZ-XHI11	
	1 x 2.5 – 50 mm ²	3.0 Nm	1 x 0.5 – 2.5 mm ²	0.8 Nm
	2 x 2.5 – 25 mm ²		2 x 0.5 – 2.5 mm ²	