

**(en) Electric current! Danger to life!**  
Only skilled or instructed persons may carry out the following operations.

**(de) Lebensgefahr durch elektrischen Strom!**

Nur Elektrofachkräfte und elektrotechnisch unterwiesene Personen dürfen die im Folgenden beschriebenen Arbeiten ausführen.

**(fr) Tension électrique dangereuse !**

Seules les personnes qualifiées et averties doivent exécuter les travaux ci-après.

**(es) ¡Corriente eléctrica! ¡Peligro de muerte!**

El trabajo a continuación descrito debe ser realizado por personas cualificadas y advertidas.

**(it) Tensione elettrica: Pericolo di morte!**

Solo persone abilitate e qualificate possono eseguire le operazioni di seguito riportate.

**(zh) 触电危险!**

只允许专业人员和受过专业训练的人员进行下列工作。

**(ru) Электрический ток! Опасно для жизни!**

Только специалисты или проинструктированные лица могут выполнять следующие операции.

**(nl) Levensgevaar door elektrische stroom!**

Uitsluitend deskundigen in elektriciteit en elektrotechnisch geïnstrueerde personen is het toegestaan, de navolgend beschreven werkzaamheden uit te voeren.

**(da) Livsfare på grund af elektrisk strøm!**

Kun uddannede el-installatører og personer der er instruerede i elektrotekniske arbejdsopgaver, må udføre de nedenfor anførte arbejder.

**(el) Προσοχή, κίνδυνος ηλεκτροπληξίας!**

Οι εργασίες που αναφέρονται στη συνέχεια θα πρέπει να εκτελούνται μόνο από ηλεκτρολόγους και ηλεκτροτεχνίτες.

**(pt) Perigo de vida devido a corrente eléctrica!**

Apenas electricistas e pessoas com formação electotécnica podem executar os trabalhos que a seguir se descrevem.

**(sv) Livsfara genom elektrisk ström!**

Endast utbildade elektriker och personer som undervisats i elektroteknik får utföra de arbeten som beskrivs nedan.

**(fi) Hengenvaarallinen jännite!**

Vain pätevät sähköasentajat ja opastusta saaneet henkilöt saavat suorittaa seuraavat työt.

**(cs) Nebezpečí úrazu elektrickým proudem!**

Níže uvedené práce smějí provádět pouze osoby s elektrotechnickým vzděláním.

**(et) Eluhtlik! Elektrilöögiht!**

Järgnevalt kirjeldatud töid tohib teostada ainult elektriala spetsialist või elektrotehnilise instrueerimise läbinud personal.

**(hu) Életveszély az elektromos áram révén!**

Csak elektromos szakemberek és elektrotechnikában képzett személyek végezhetik el a következőkben leírt munkákat.

**(lv) Elektriskā strāva apdraud dzīvību!**

Tālāk aprakstītos darbus drīkst veikt tikai elektrospeciālisti un darbam ar elektrotehnikām iekārtām instruētās personas!

**(lt) Pavojus gyvybei dėl elektros srovės!**

Tik elektrikai ir elektrotechnikos specialistai gali atlikti žemiau aprašytus darbus.

**(pl) Porażenie prądem elektrycznym stanowi zagrożenie dla życia!**

Opisane poniżej prace mogą przeprowadzać tylko wykwalifikowani elektrycy oraz osoby odpowiedzialne poinstruowane w zakresie elektrotechniki.

**(sl) Življenjska nevarnost zaradi električnega toka!**

Spodaj opisana dela smejo izvajati samo elektrostrokovnjaki in elektrotehnično poučene osebe.

**(sk) Nebezpečenstvo ohrozenia života elektrickým prúdom!**

Práce, ktoré sú nižšie opísané, smú vykonávať iba elektroodborníci a osoby s elektrotechnickým vzdelaním.

**(bg) Опасност за живота от електрически ток!**

Операциите, описани в следващите раздели, могат да се извършват само от специалисти-електротехници и инструктиран електротехнически персонал.

**(ro) Atenție! Pericol electric!**

Toate lucrările descrise trebuie efectuate numai de personal de specialitate calificat și de persoane cu cunoștințe profunde în electrotehnică.

**(hr) Opasnost po život uslijed električne struje!**

Radove opisane u nastavku smiju obavljati samo stručni električari i osobe koje su prošle elektrotehničku obuku.

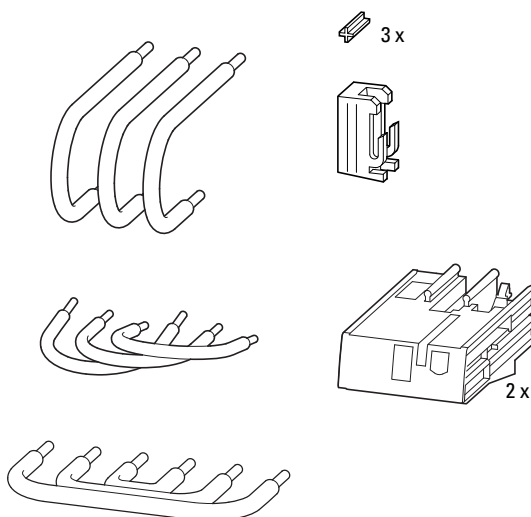
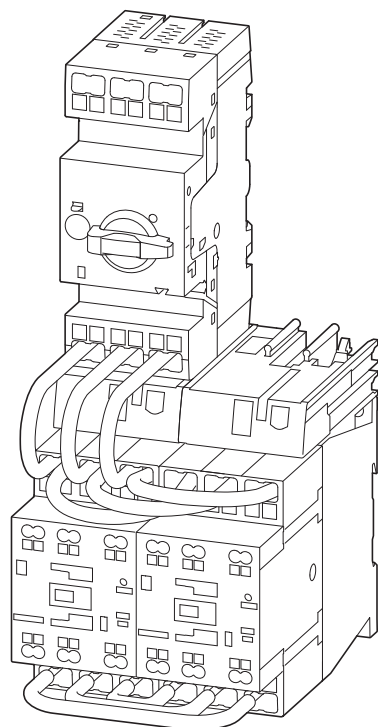
**(tr) Elektrik akımı! Hayati tehlike!**

Aşağıdaki işlemleri yalnızca kalifiye veya eğitimli kişiler gerçekleştirebilir.

**(uk) Електричний струм! Небезпечно для життя!**

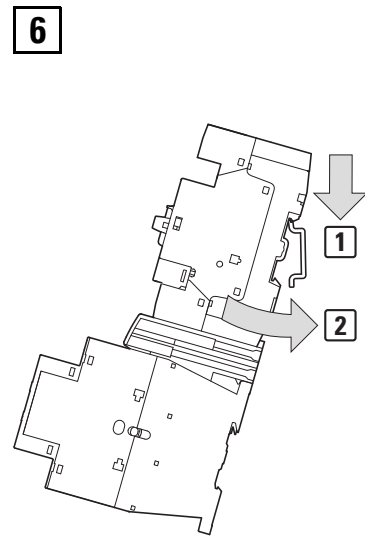
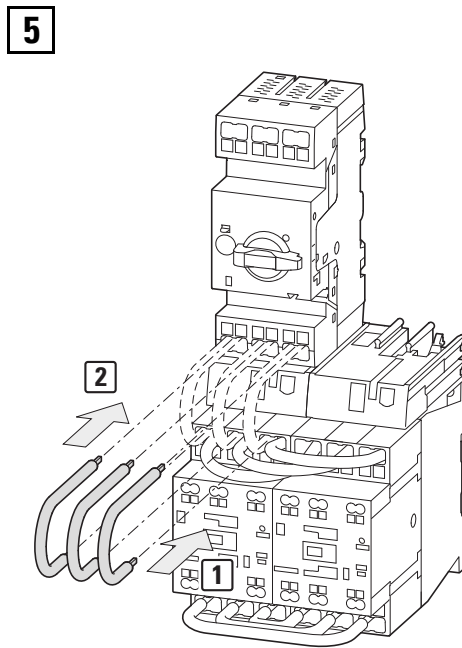
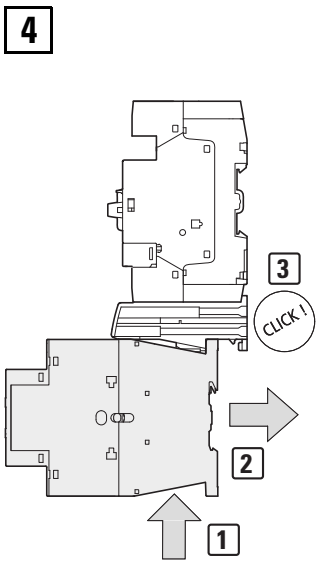
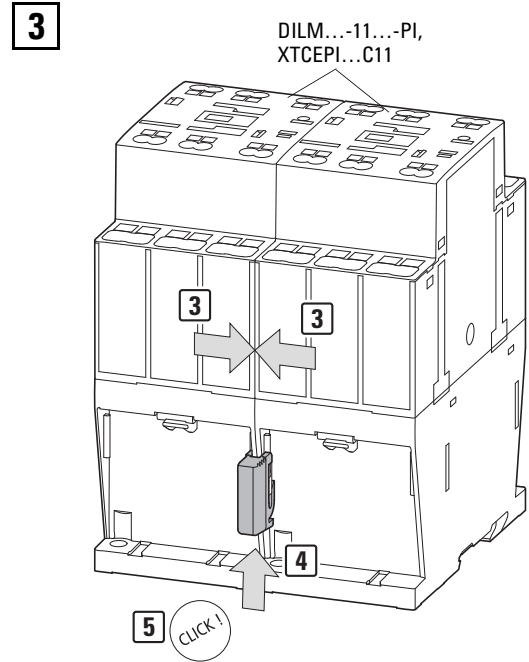
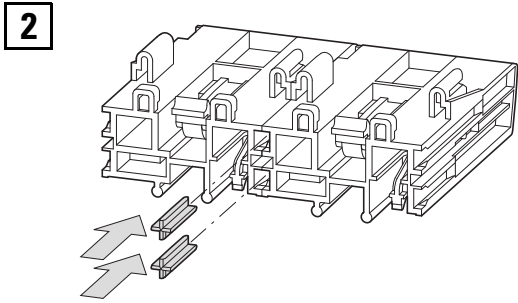
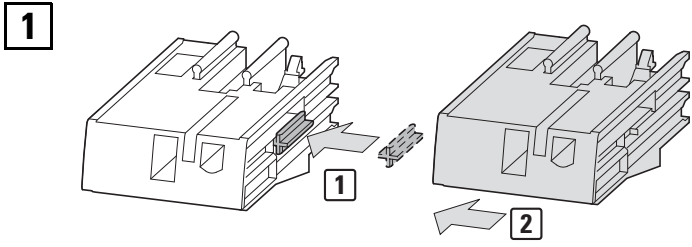
Виконувати означені далі операції дозволяється тільки кваліфікованим особам, що пройшли інструктаж.

**(ar) تحذير! تيار كهربائي! خطر موت! لا تتم أعمال الصيانة و التركيب إلا من قبل العاملين المدربين!**

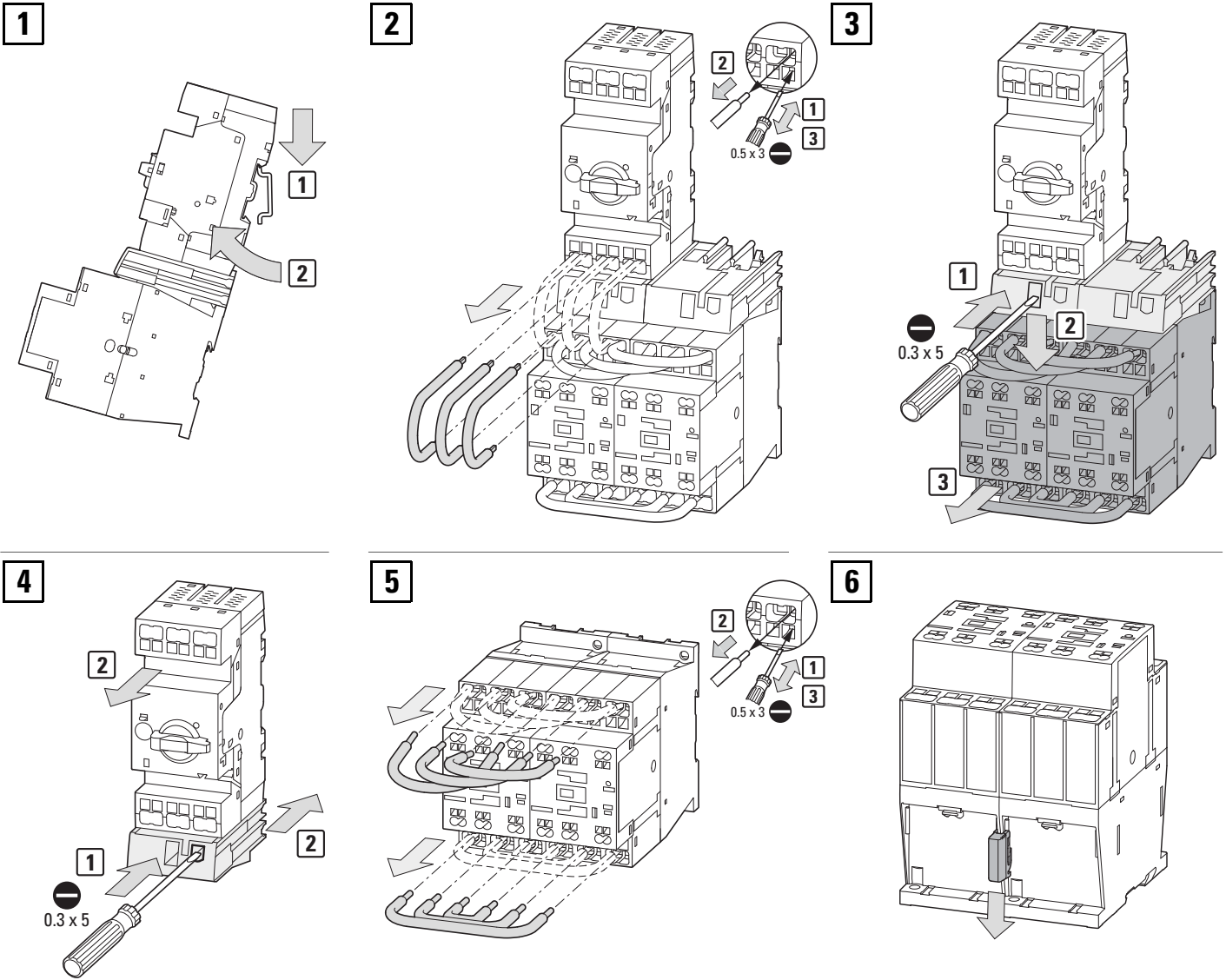


## PKZM0-XRM32-PI, DILM...-11...-PI ХТРАХТРСРІС, ХТСЕРІ...С11

# Mounting



# Dismounting



02/22 IL034113ZU

## DILM...-11...-PI, XTCEPI...C

A1/A2, 13/14, 21/22 ...

	0.5 - 2.5 mm <sup>2</sup>	AWG20 - 12*	2		
	0.5 - 2.5 mm <sup>2</sup>	AWG20 - 14*	1 2 3		
	0.5 - 2.5 mm <sup>2</sup>	DIN46228-1	2		
	0.5 - 1.5 mm <sup>2</sup>	DIN46228-4			

0.5 x 3

**a = 10 mm (0.39")**

## PKZM0-SPI32

	1 - 6 mm <sup>2</sup>	<b>1.7 Nm (15.05 lb-in)</b>		
	1 - 6 mm <sup>2</sup>			
DIN46228				
UL	AWG18 - 8*	<b>1.8 Nm (15.93 lb-in)</b>		<b>a = 10 mm (0.39")</b>

## PKZM0-...-PI, PKZM0-...-SPI32, PKE...-PI, DILM...-11...-PI, XTPRPI, XTPTPI, XTPRSPI32, XTPEPI, XTCEPI...C11

	1 - 6 mm <sup>2</sup>	AWG18 - 10*	2		
	1 - 6 mm <sup>2</sup>	AWG18 - 8*	1 2 3		
	1 - 6 mm <sup>2</sup>	DIN46228-1	2		
	1 x 1 - 6 mm <sup>2</sup> 2 x 1 - 4 mm <sup>2</sup>	DIN46228-4			
	1 - 10 mm <sup>2</sup>	-	2		<b>a = 12 mm (0.47")</b>

0.5 x 3

\* Cu 75°C WIRE

© 2021 Eaton Industries GmbH

EU: Eaton Industries GmbH, Hein-Moeller-Straße 7-11, 53115 Bonn, Germany  
 UK: Eaton Electric Ltd., P.O. Box 554, Abbey Park, Southampton Road, Titchfield, PO14 4QA, United Kingdom

USA:  
 Eaton.com/eatoncare  
 +1 877-386-2273

Eaton.com/contacts  
 Eaton.com/aftersales  
 Eaton.com/documentation



02/22 IL034113ZU  
 Eaton.com/recycling