



(en) Electric current! Danger to life!
Installation, commissioning and maintenance work must be carried out by qualified personnel only.

(de) Lebensgefahr durch elektrischen Strom!
Arbeiten bzw. Montage an diesem Produkt dürfen nur von Elektrofachkräften und elektrotechnisch unterwiesenen Personen ausgeführt werden.

(fr) Tension électrique dangereuse !
L'installation de l'appareil, ainsi que tous les travaux effectués sur celui-ci, doivent être réalisés par un électricien qualifié ou par un personnel spécialement formé.

(es) ¡Corriente eléctrica! ¡Peligro de muerte!
La instalación del dispositivo, así como todos los trabajos en él, deben ser realizados por un electricista calificado o por personal especialmente capacitado.

(it) Tensione elettrica: Pericolo di morte!
L'installazione e il lavoro sul dispositivo devono essere effettuati da un elettricista qualificato o da personale specializzato.

(zh) 触电危险!
設備的安裝，以及所有工作，必須由合格的電工或經過專門培訓的人員完成。

(ru) Электрический ток! Опасно для жизни!
Установка и эксплуатация устройства должны выполняться квалифицированным электриком или специально обученным персоналом.

(nl) Levensgevaar door elektrische stroom!
Installatie van het apparaat en alle werkzaamheden eraan, mogen uitsluitend door een gekwalificeerd elektricien of speciaal opgeleid vakpersoneel worden uitgevoerd.

(da) Livsfare på grund af elektrisk strøm!
Arbejde i forbindelse med installation, opstart og vedligehold må kun udføres af kvalificeret personale.

(el) Προσοχή, κίνδυνος ηλεκτροπληξίας!
Η εγκατάσταση, εκκίνηση και συντήρηση θα πρέπει να πραγματοποιείται μόνο από εξειδικευμένο προσωπικό.

(pt) Perigo de vida devido a corrente elétrica!
A instalação do dispositivo, bem como todos os trabalhos devem ser realizados por um electricista qualificado ou por pessoal especialmente formado.

(sv) Livsfara genom elektrisk ström!
Installation, idrifttagande och underhållsarbete får endast utföras av behörig personal.

(fi) Hengenvaarallinen jännite!
Laitteen asennus ja käyttö ainoastaan sähköasentajan tai siihen perehdytetyn henkilön toimesta.

(cs) Nebezpečí úrazu elektrickým proudem!
Instalace zařízení a veškeré práce na něm musí být provedeny kvalifikovaným elektrikářem nebo speciálně vyškoleným personálem.

(et) Eluhtlik! Elektrilöögiht!
Paigaldus-, kasutus- ja hooldustööd peab läbi viima ainult kvalifitseeritud personal.

(hu) Életveszély az elektromos áram révén!
Az eszköz felszerelését, valamint az ehhez kapcsolódó összes munkát szakképzett villanyszerelővel vagy szakképzett személyzetnek kell elvégeznie.

(lv) Elektriskā strāva apdraud dzīvību!
Uzstādīšana, nodošana ekspluatācijā un apkopes darbi jāveic tikai kvalificētam personālam.

(lt) Pavojus gyvybei dėl elektros srovės!
Įrengimo, paleidimo ir techninės priežiūros darbus turi atlikti tik kvalifikuotas personalas.

(pl) Porażenie prądem elektrycznym stanowi zagrożenie dla życia!
Instalacja urządzenia, jak również prace nad nim, muszą być wykonywane przez wykwalifikowanego elektryka lub specjalnie wyszkolony personel.

(sl) Življenjska nevarnost zaradi električnega toka!
Dela montaže, zagona in vzdrževanja morajo izvajati samo usposobljeno osebe.

(sk) Nebezpečnost ohrozenia života elektrickým prúdom!
Inštalácia prístroja, ako aj všetky práce na ňom musia byť vykonané kvalifikovaným elektrotechnikom alebo špeciálne vyškoleným personálom.

(bg) Опасност за живота от електрически ток!
Инсталирането на устройството, както и всяка работа по него, трябва да бъде извършвано от квалифициран електротехник или от специално обучен персонал.

(ro) Atenție! Pericol electric!
Montajul și lucrul cu acest aparat trebuie făcute numai de un electrician calificat sau de personal tehnic specializat.

(hr) Opasnost po život uslijed električne struje!
Radove ugradnje, puštanja u pogon i održavanja mora vršiti samo kvalificirano osoblje.

(tr) Elektrik akımı! Hayati tehlike!
Bu ürünün çalıştırılması veya kurulumu sadece elektroteknik eğitimleri almış olan ehliyetli elektrikçiler ve kişiler tarafından yapılmalıdır.

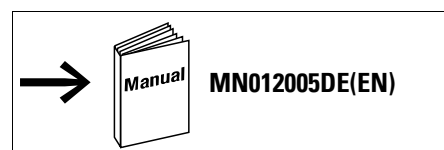
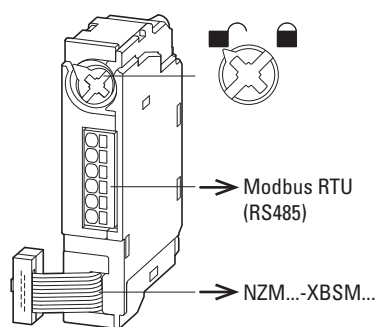
(sr) Električna struja! Opasnost po život!
Instalaciju, puštanje u rad i održavanje sme da obavlja isključivo kvalifikovano osoblje.

(no) Elektrisk strøm! Livsfare!
Installasjon av enheten, samt arbeid på den, skal kun utføres av kvalifisert personell, eller av de som er spesielt opplært til dette arbeidet.

(uk) Електричний струм! Небезпечно для життя!
Встановлення пристрою, так само, як і робота з ним, повинні виконуватись кваліфікованим електриком або персоналом, що пройшов спеціальну підготовку.

(ar) تحذير! تيار كهربائي! خطر موت الشبكت والتكليف و أعمال الصيانة يجب أن تقام فقط من طرف الموظفين المؤهلين

PXR-RCAM-MRTU-I



(en) Installation position
 (de) Einbauposition
 (fr) Position de montage
 (es) Posición de montaje
 (it) Posizioni di installazione
 (zh) 安装位置
 (ru) Монтажное положение
 (nl) Inbouwpositie

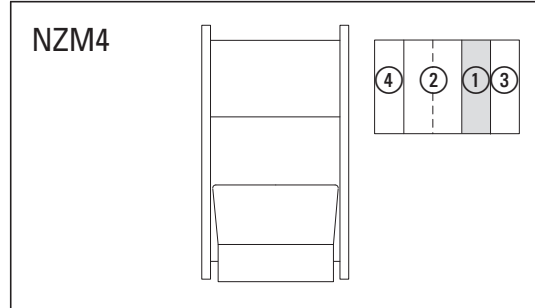
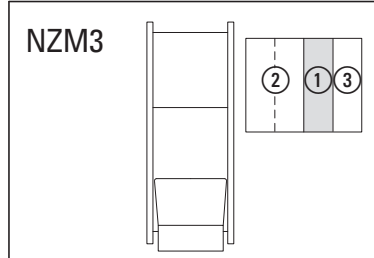
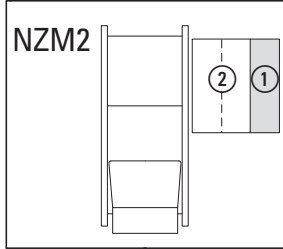
(da) Montageposition
 (el) Θέση εγκατάστασης
 (pt) Posição de montagem
 (sv) Monteringsläge
 (fi) Asennusasento
 (cs) Montážní poloha
 (et) Paigaldusasendid
 (hu) Beépítés helyzete

(lv) Montāžas pozīcija
 (lt) Montavimo padėtis
 (pl) Pozycja montażowa
 (sl) Vgradna lega
 (sk) Montážna poloha
 (bg) Позиция за монтаж
 (ro) Poziția de montare
 (hr) Ugradni položaj

(tr) Montaj konumu
 (sr) Položaj ugradnje
 (no) Monteringsposisjon
 (uk) Монтажна позиція
 (ar) التثبيت موقع

- ① Modbus
- ② BSM
- ③ ⚠ HIN U_e ≤ 250V

- ④ NZM4-PX(PMX): V_n
 NZM4-4...: HIA
 NZM4-AX(MX)(VX): HIA



(en) Assembly
 (de) Montage
 (fr) Montage
 (es) Montaje
 (it) Montaggio

(zh) 安装
 (ru) Монтаж
 (nl) Montage
 (da) Montering
 (el) Τοποθέτηση

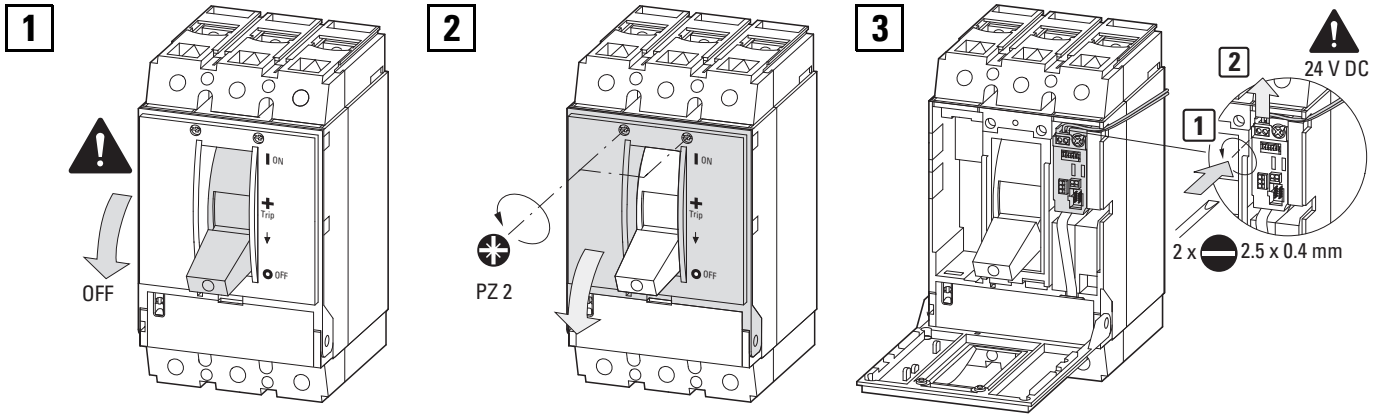
(pt) Montagem
 (sv) Montering
 (fi) Asennus
 (cs) Montáž
 (et) Paigaldamine

(hu) Felszerelés
 (lv) Montāža
 (lt) Montavimas
 (pl) Montaż
 (sl) Montaža

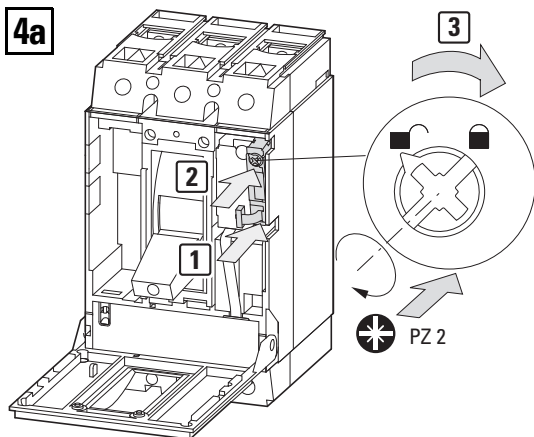
(sk) Montáž
 (bg) Монтаж
 (ro) Montarea
 (hr) Montaža
 (tr) Montaj

(sr) Монтажа
 (no) Montering
 (uk) Монтаж
 (ar) التركيب

NZM2/3/4

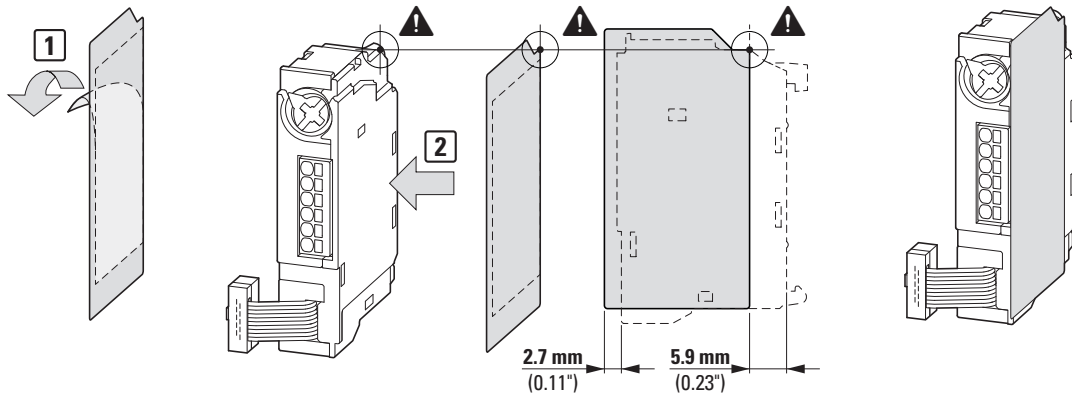


NZM2/3



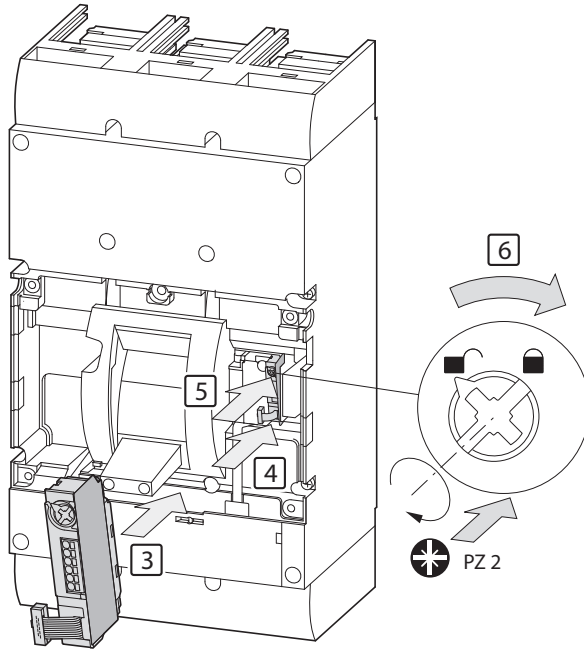
NZM4

4b



NZM4

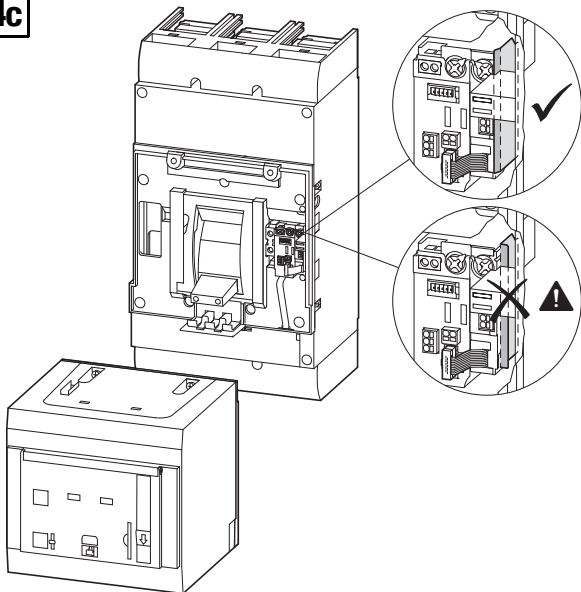
4b



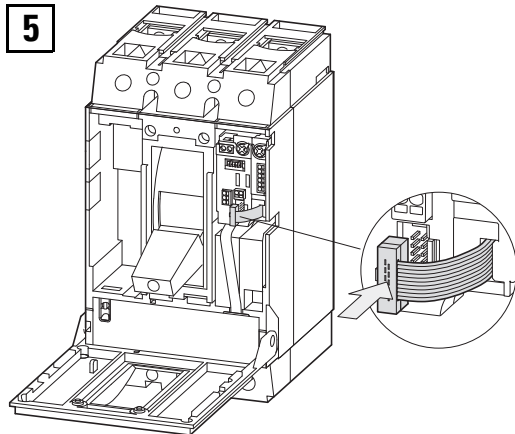
04/24 IL012104ZU

NZM4 + NZM4-XR...

4c



5



en Connections
de Anschlüsse
fr Connexions
es Conexiones
it Collegamenti

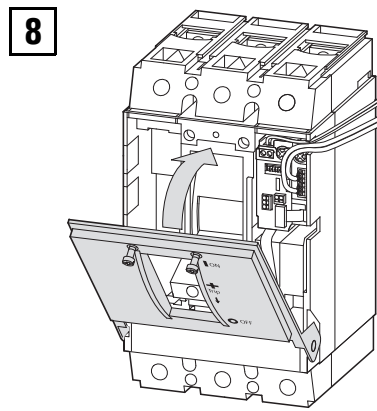
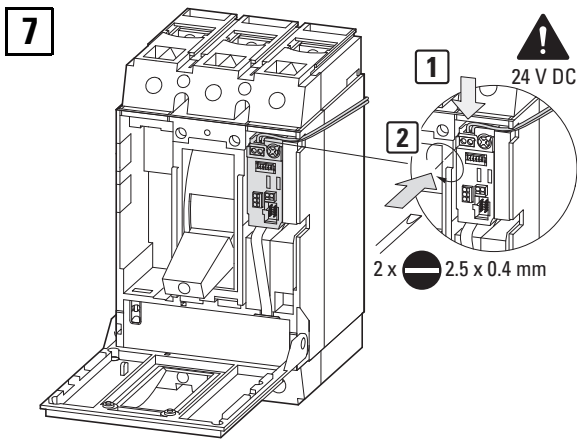
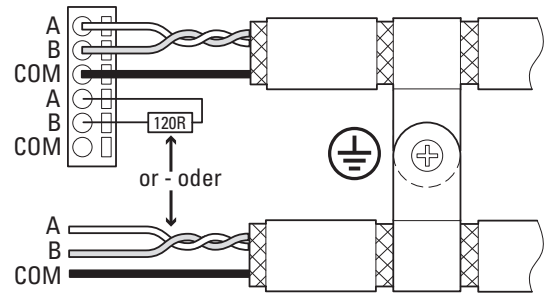
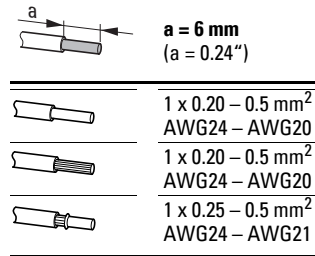
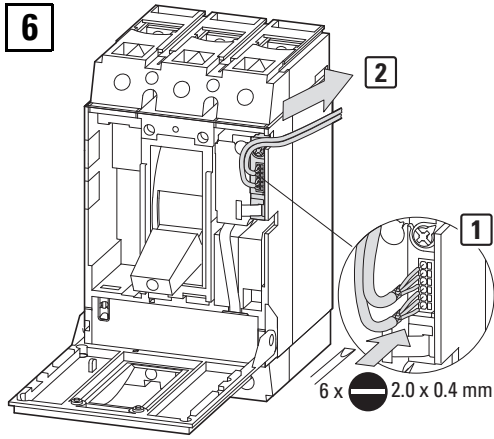
zh 接口
ru Соединения
nl Aansluitingen
da Tilslutninger
el Συνδέσεις

pl Conexões
sv Anslutningar
fi Liitännät
cs Přívody
et Liitmikud

hu Csatlakozók
lv Pieslēgumi
lt Jungtys
pl Przyłącza
sl Priključki

sk Konektory
bg Връзки
ro Conexiuni
hr Priključci
tr Bağlantılar

sr Priključci
no Tilkoblinger
uk Підключення
ar وصلة



en Dismounting
de Demontage
fr Démontage
es Desmontaje
it Smontaggio

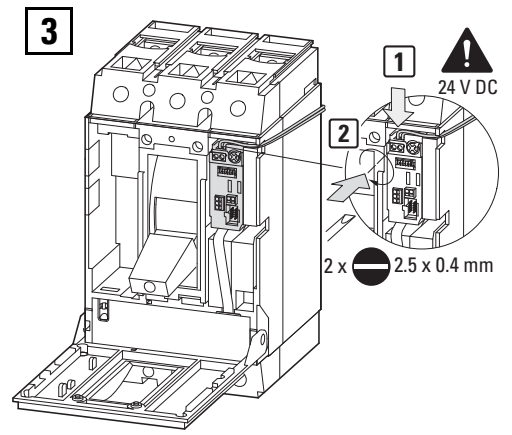
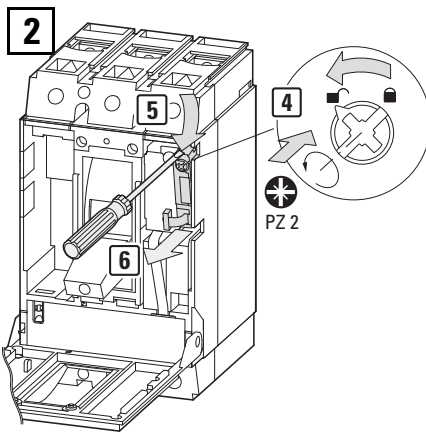
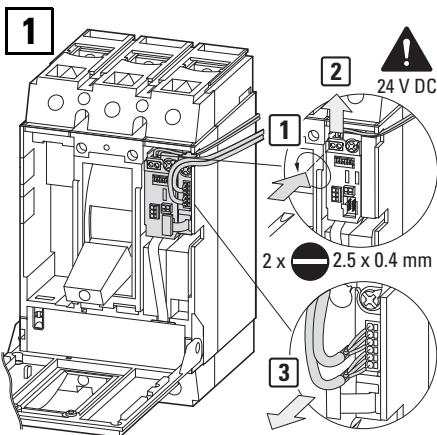
zh 拆卸
ru Демонтаж
nl Demontage
da Afmontering
el Αφάιρση

pl Desmontagem
sv Demontering
fi Irrottaminen
cs Demontáž
et Eemaldamine

hu Leszerelés
lv Demontāža
lt Išmontavimas
pl Demontaż
sl Demontaža

sk Demontáž
bg Демонтаж
ro Demontarea
hr Demontaža
tr Sökme

sr Демонтирање
no Demontering
uk Демонтаж
ar الفك



04/24 IL012104ZU

