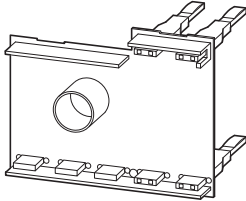


## DILM12-XPBC XTCEXMPCB



Instruction Leaflet  
Montageanweisung  
Notice d'installation  
Instrucciones de montaje

Istruzioni per il montaggio  
安装说明  
Инструкция по монтажу  
منشور التعليمات



(en) **Electric current! Danger to life!**

Only skilled or instructed persons may carry out the following operations.

(de)

**Lebensgefahr durch elektrischen Strom!**

Nur Elektrofachkräfte und elektrotechnisch unterwiesene Personen dürfen die im Folgenden beschriebenen Arbeiten ausführen.

(fr)

**Tension électrique dangereuse !**

Seules les personnes qualifiées et averties doivent exécuter les travaux ci-après.

(es)

**¡Corriente eléctrica! ¡Peligro de muerte!**

El trabajo a continuación descrito debe ser realizado por personas cualificadas y advertidas.

(it)

**Tensione elettrica: Pericolo di morte!**

Solo persone abilitate e qualificate possono eseguire le operazioni di seguito riportate.

(zh)

**触电危险!**

只允许专业人员和受过专业训练的人员进行下列工作。

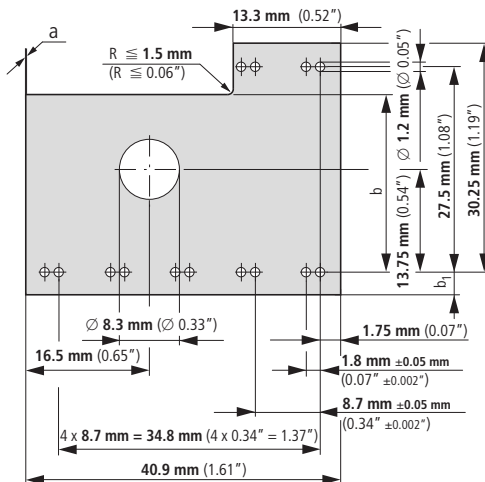
(ru)

**Электрический ток! Опасно для жизни!**

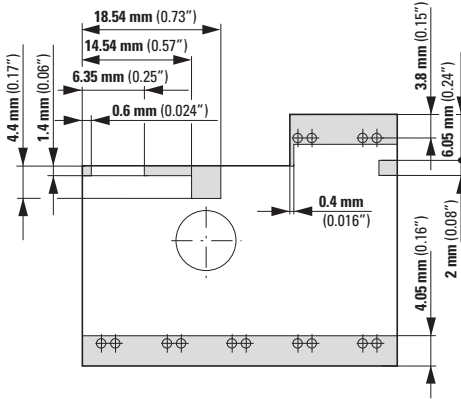
Только специалисты или проинструктированные лица могут выполнять следующие операции.

(ar)

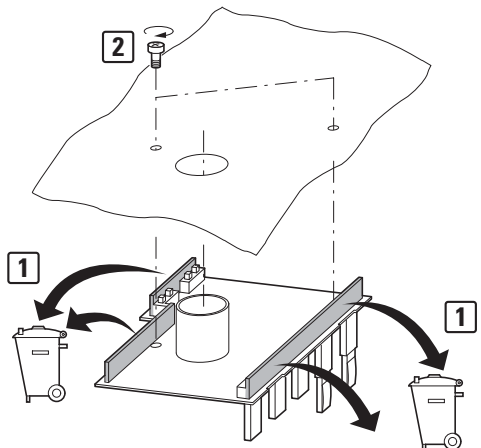
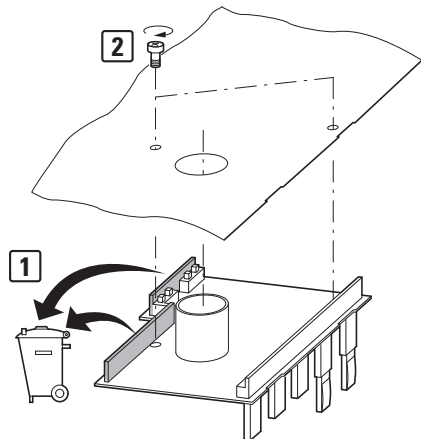
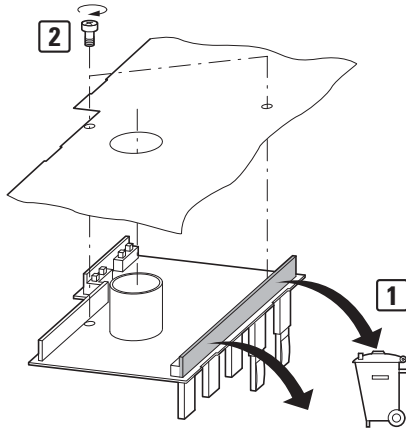
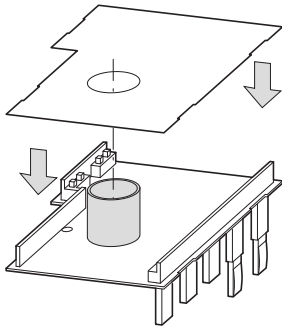
**تحذير! تيار كهربائي! خطر موت!**  
لا تتم اعمال الصيانة والتركيب  
الا من قبل العاملين المدربين!



a	b	b1
1 mm (0.04")	23.65 mm (0.93")	3 mm (0.12")
1.5 mm (0.06")	23.25 mm (0.92")	2.6 mm (0.10")



■ Blocking zone! Contact area  
Soldering points cannot be fitted  
Clearance and creepage distances  $\geq 4$  mm (0.16")



08/21 IL03407052Z

