



(en) Electric current! Danger to life!

Installation, commissioning and maintenance work must be carried out by qualified personnel only.

(de) Lebensgefahr durch elektrischen Strom!

Arbeiten bzw. Montage an diesem Produkt dürfen nur von Elektrofachkräften und elektrotechnisch unterwiesenen Personen ausgeführt werden.

(fr) Tension électrique dangereuse !

L'installation de l'appareil, ainsi que tous les travaux effectués sur celui-ci, doivent être réalisés par un électricien qualifié ou par un personnel spécialement formé.

(es) ¡Corriente eléctrica! ¡Peligro de muerte!

La instalación del dispositivo, así como todos los trabajos en él, deben ser realizados por un electricista calificado o por personal especialmente capacitado.

(it) Tensione elettrica: Pericolo di morte!

L'installazione e il lavoro sul dispositivo devono essere effettuati da un elettricista qualificato o da personale specializzato.

(zh) 触电危险!

設備的安裝，以及所有工作，必須由合格的電工或經過專門培訓的人員完成。

(ru) Электрический ток! Опасно для жизни!

Установка и эксплуатация устройства должны выполняться квалифицированным электриком или специально обученным персоналом.

(nl) Levensgevaar door elektrische stroom!

Installatie van het apparaat en alle werkzaamheden eraan, mogen uitsluitend door een gekwalificeerd electricien of speciaal opgeleid vakpersoneel worden uitgevoerd.

(da) Livsfare på grund af elektrisk strøm!

Arbejde i forbindelse med installation, opstart og vedligehold må kun udføres af kvalificeret personale.

(el) Προσοχή, κίνδυνος ηλεκτροπληξίας!

Η εγκατάσταση, εκκίνηση και συντήρηση θα πρέπει να πραγματοποιείται μόνο από εξειδικευμένο προσωπικό.

(pt) Perigo de vida devido a corrente elétrica!

A instalação do dispositivo, bem como todos os trabalhos devem ser realizados por um electricista qualificado ou por pessoal especialmente formado.

(sv) Livsfara genom elektrisk ström!

Installation, idrifttagande och underhållsarbete får endast utföras av behörig personal.

(fi) Hengenvaarallinen jännite!

Laitteen asennus ja käyttö ainoastaan sähköasentajan tai siihen perehdytetyn henkilön toimesta.

(cs) Nebezpečí úrazu elektrickým proudem!

Instalace zařízení a veškeré práce na něm musí být provedeny kvalifikovaným elektrikářem nebo speciálně vyškoleným personálem.

(et) Eluohhtlik! Elektrilöögiht!

Paigaldus-, kasutus- ja hooldustööd peab läbi viima ainult kvalifitseeritud personal.

(hu) Életveszély az elektromos áram révén!

Az eszköz felszerelését, valamint az ehhez kapcsolódó összes munkát szakképzett villanyszerelővel vagy szakképzett személyzetnek kell elvégeznie.

(lv) Elektriskā strāva apdraud dzīvību!

Uzstādīšana, nodošana ekspluatācijā un apkopes darbi jāveic tikai kvalificētam personālam.

(lt) Pavojus gyvybei dėl elektros srovės!

Jrengimo, paleidimo ir techninės priežiūros darbus turi atlikti tik kvalifikuotas personalas.

(pl) Porażenie prądem elektrycznym stanowi zagrożenie dla życia!

Instalacja urządzenia, jak również prace nad nim, muszą być wykonywane przez wykwalifikowanego elektryka lub specjalnie wyszkolony personel.

(sl) Življenjska nevarnost zaradi električnega toka!

Dela montaže, zagona in vzdrževanja morajo izvajati samo usposobljeno osebe.

(sk) Nebezpečnost ohrozenia života elektrickým prúdom!

Inštalácia prístroja, ako aj všetky práce na ňom musia byť vykonané kvalifikovaným elektrotechnikom alebo špeciálne vyškoleným personálom.

(bg) Опасност за живота от електрически ток!

Инсталирането на устройството, както и всяка работа по него, трябва да бъде извършвано от квалифициран електротехник или от специално обучен персонал.

(ro) Atenție! Pericol electric!

Montajul și lucrul cu acest aparat trebuie făcute numai de un electrician calificat sau de personal tehnic specializat.

(hr) Opasnost po život uslijed električne struje!

Radove ugradnje, puštanja u pogon i održavanja mora vršiti samo kvalificirano osoblje.

(tr) Elektrik akımı! Hayati tehlike!

Bu ürünün çalıştırılması veya kurulumu sadece elektroteknik eğitimleri almış olan ehliyetli elektrikçiler ve kişiler tarafından yapılmalıdır.

(sr) Električna struja! Opasnost po život!

Arbeiten bzw. Montage und diessem Produkt darf od Elektrofachkräften und elektrotechnischen unterwiesenen Personen ausgeführt werden.

(no) Elektrisk strøm! Livsfare!

Installasjon av enheten, samt arbeid på den, skal kun utføres av kvalifisert personell, eller av de som er spesielt opplært til dette arbeidet.

(uk) Электричний струм! Небезпечно для життя!

Встановлення пристрою, так само, як і робота з ним, повинні виконуватись кваліфікованим електриком або персоналом, що пройшов спеціальну підготовку.

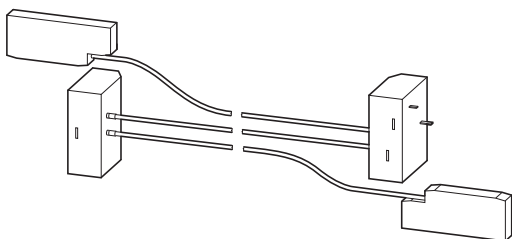
(ar) تيار الكهربائي! خطر موت!

التثبيت والتكليف وأعمال الصيانة يجب أن تقام فقط من طرف الموظفين المؤهلين

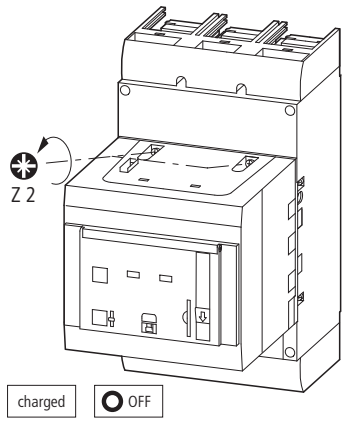
NZM3-XMVR
NZM3-XMVRL

NZM3/4-XMVR
NZM3/4-XMVRL

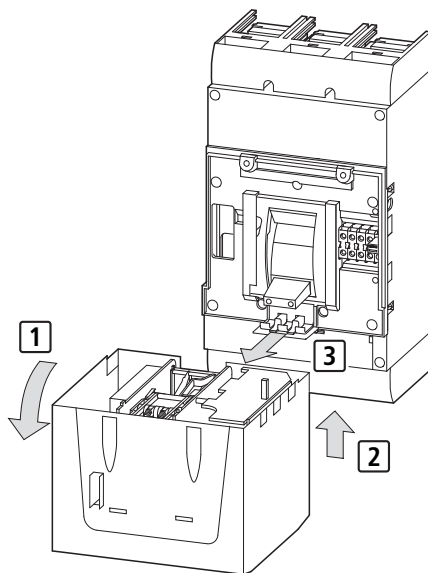
NZM4-XMVR
NZM4-XMVRL



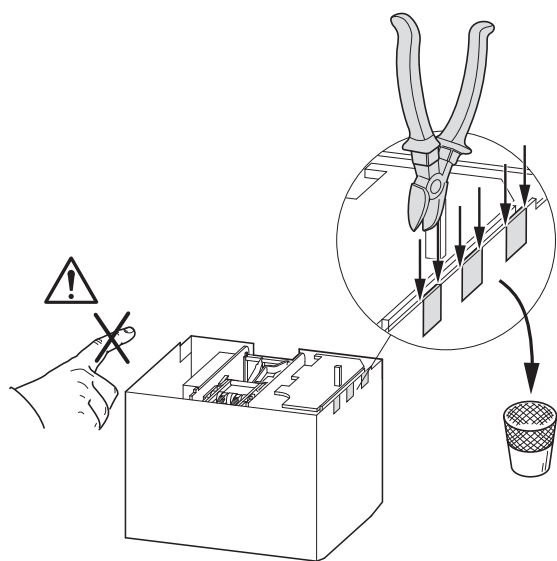
1



2

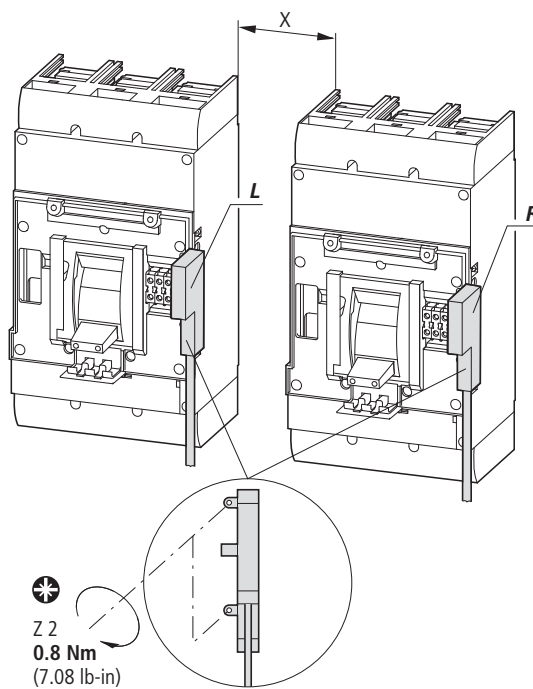


3

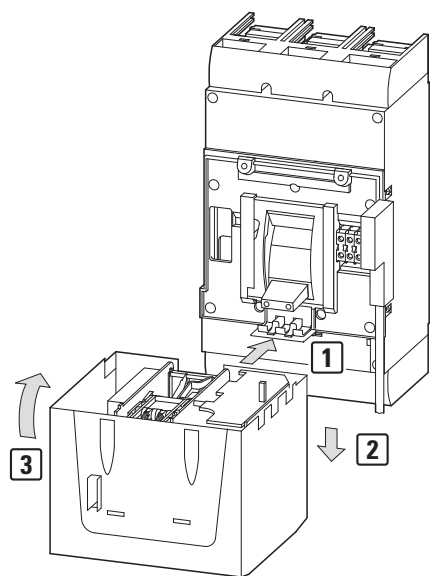


4

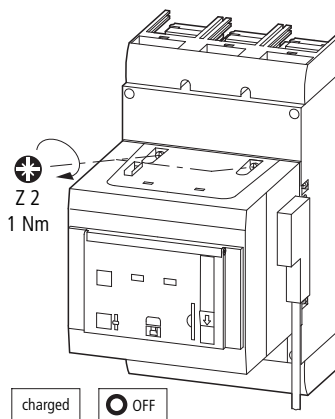
NZM3-XMVR(L), NZM3/4-XMVR(L), NZM4-XMVR(L)



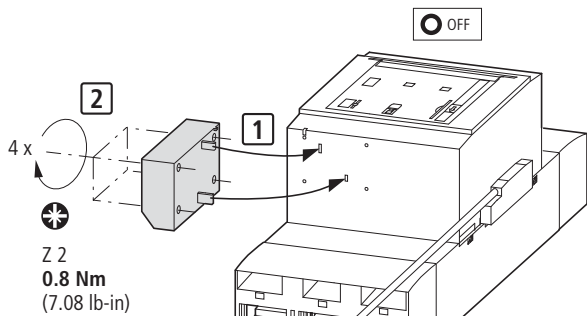
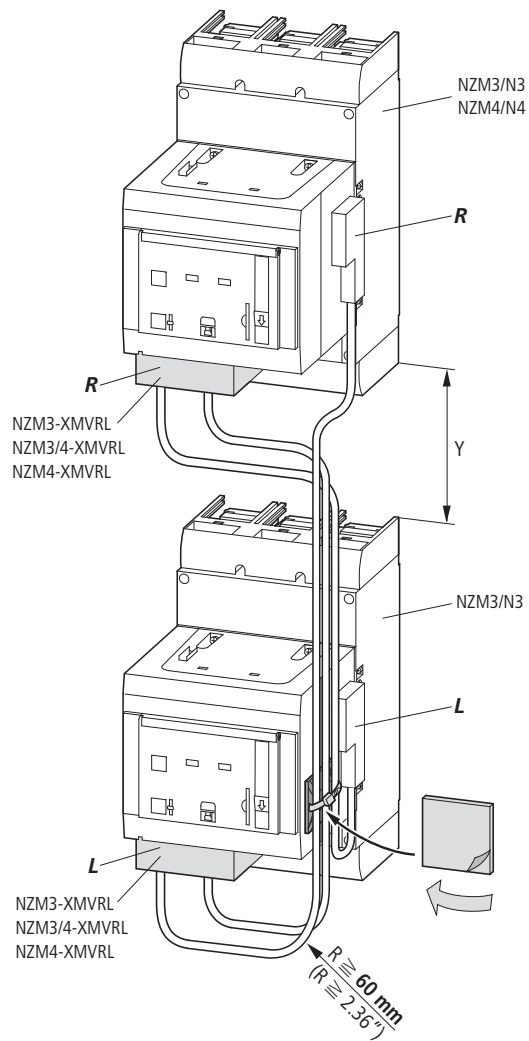
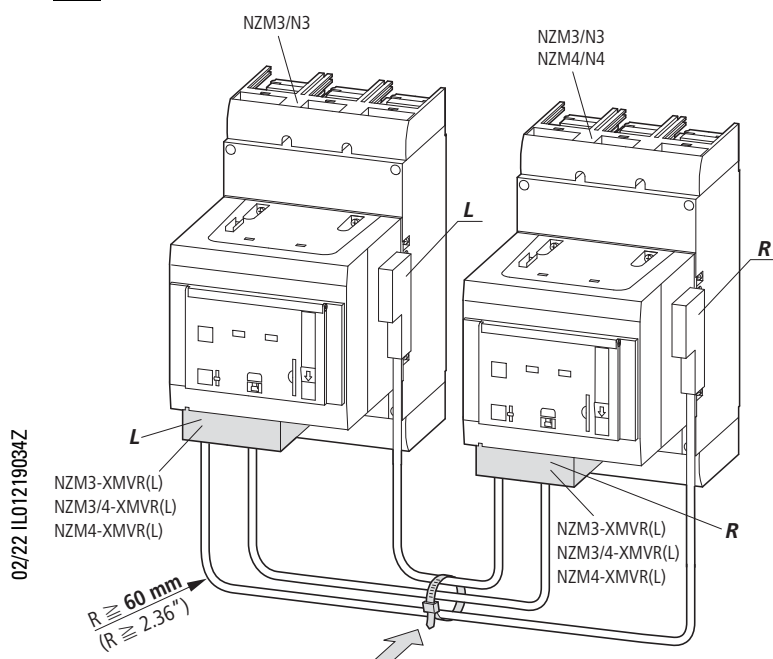
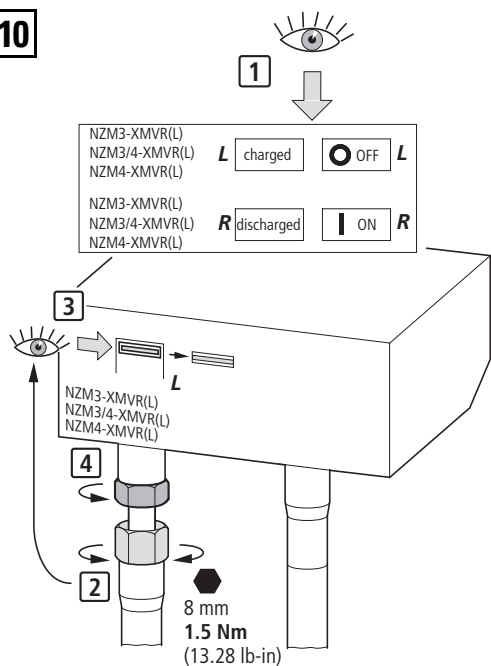
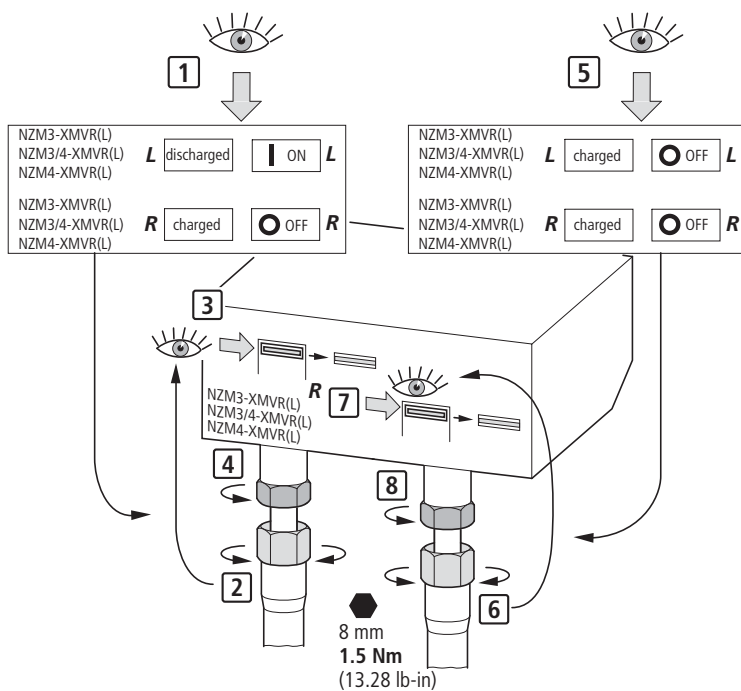
5

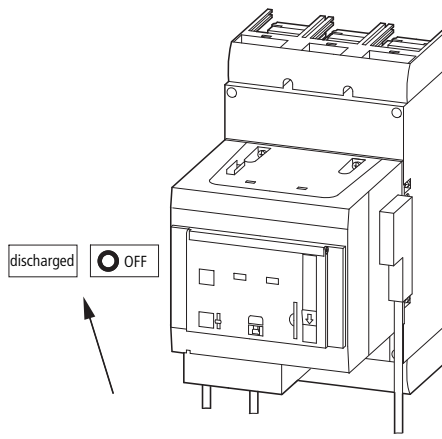


6



02/22 IL01219034Z

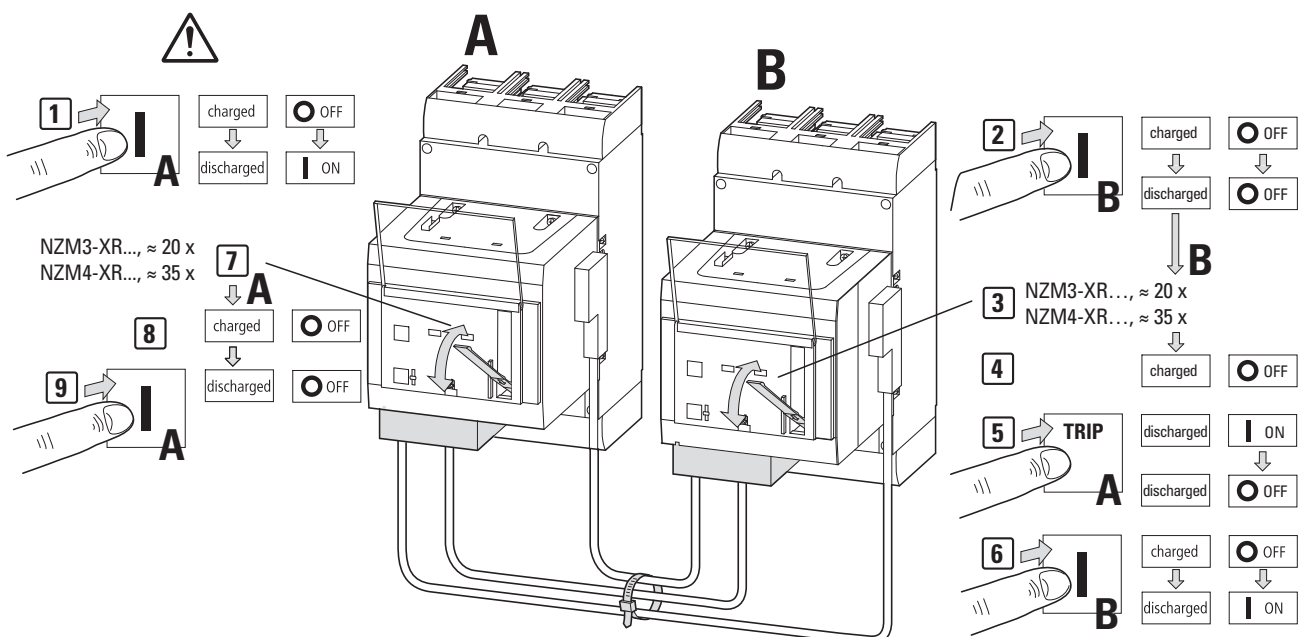
7**9****8****10****11**

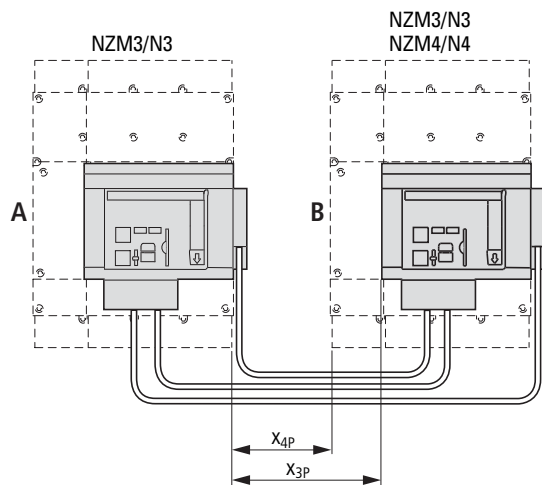


- en** Interlock is active if the switch is in tripped position (display OFF and discharged) and the push to trip button is in the "operated" position.
Possible causes:
- Error in the electronic interlock
 - Electrical or manual switch-on attempt at locked switch
 - Switch was in tripping position (OFF), other switch was switched on.
- de** Steht der Schalter in Ausgelöst-Stellung (Display-Anzeige OFF und discharged) und der push to trip-Taster in „Betätigt“-Stellung, so ist der Verriegelungsfall eingetreten.
Mögliche Ursachen:
- Fehler in der elektrischen Verriegelung
 - Einschaltversuch elektrisch oder manuell am verriegelten Schalter
 - Schalter war in Ausgelöst-Stellung (OFF), anderer Schalter wurde eingeschaltet
- fr** Le verrouillage est activé lorsque le disjoncteur se trouve en position « déclenché » (indications sur l’afficheur : OFF et discharged) et que le bouton « push to trip » est en position « activé ».
Causes possibles :
- Défaut au niveau du verrouillage électrique
 - Tentative d’enclenchement électrique ou manuelle au niveau du disjoncteur verrouillé
 - Le disjoncteur était en position « déclenché » (OFF) ; l’autre disjoncteur a été enclenché.
- es** El enclavamiento se produce si el interruptor está en posición de disparo (indicador del display OFF y discharged) y la tecla push to trip en posición "accionado".
Posibles causas:
- Error en el enclavamiento eléctrico
 - Intento de conexión eléctrica o manual con el interruptor bloqueado
 - El interruptor estaba en posición de disparo (OFF), se conectó otro interruptor
- it** L’interblocco è attivo se l’interruttore si trova in posizione di sgancio (display OFF e discharged) e se l’interruttore push to trip è "attivato".
Possibili cause:
- Errore nell’interblocco elettrico
 - L’interruttore era in posizione di sgancio (OFF), l’altro interruttore era attivato
 - Tentativo di azionamento elettrico o manuale sull’interruttore bloccato
- zh** 如果开关在断开位置（屏幕显示“OFF”和“discharged”），并且脱扣按钮在“按下”位置，则说明已进入联锁状态。
可能的原因：
- 电子联锁装置有故障
 - 尝试电动或手动接通被锁住的开关
 - 开关曾位于断开位置（OFF），另一个开关已接通。
- ru** Разомкнутое положение защитного автомата [на дисплее «OFF» («Выкл.») и «discharged» («нагрузка снята»)] и рабочее (нажатое) положение размыкающей кнопки свидетельствуют о происшедшей блокировке.
Возможные причины:
- Неисправна защитная электроблокировка
 - Заблокированный выключатель попытались включить электрически или вручную
 - Когда один автомат находился в разомкнутом состоянии, произошло включение второго.
- nl** De vergrendeling is actief als de schakelaar in de uitgeschakelde stand staat (display UIT en ontladen) en de drukknoop voor uitschakeling in de ingeschakelde stand staat.
Mogelijke oorzaken:
- Fout in de elektronische aangrijping
 - Elektrische of handmatige inschakelpoging bij vergrendelde schakelaar
 - De schakelaar stond in de uitschakelstand (UIT), de andere schakelaar werd ingeschakeld.
- da** Interlock er aktiv, hvis kontakten er i udløst position (display slukket og afladet), og udløserknappen er i "aktiveret" position.
Mulige årsager:
- Fejl i den elektroniske interlock
 - Elektrisk eller manuelt tilkoblingsforsøg med låst kontakt
 - Kontakten var i udløsningsposition (OFF), og en anden kontakt blev slået til.
- el** Η διάταξη ενδοσφάλισης είναι ενεργή εάν ο διακόπτης είναι στη θέση απόρριξης (οθόνη OFF, χωρίς φορτίο) και το κουμπί απόρριξης είναι στην "ενεργοποιημένη" θέση.
Πιθανές αιτίες:
- Σφάλμα στην ηλεκτρονική διάταξη ενδοσφάλισης
 - Απόπειρα ηλεκτρικής ή χειροκίνητης ενεργοποίησης σε κλειδωμένο διακόπτη
 - Ο διακόπτης ήταν στη θέση απόρριξης (OFF) και ενεργοποιήθηκε άλλος διακόπτης.
- pt** O intertravamento está ativo se o interruptor estiver na posição de disparo (visor DESLIGADO e descarregado) e o botão de pressão para disparo estiver na posição de "funcionamento".
Causas possíveis:
- Erro no intertravamento eletrônico
 - Tentativa de ativação elétrica ou manual com interruptor bloqueado
 - O interruptor estava na posição de disparo (DESLIGADO); outro interruptor estava ativo.
- sv** Förreglingen är aktiv om omkopplaren är i utlöst läge (visar AV (OFF) och urladdad) och knappen för att trycka på utlösningsknappen är i "aktiverat" läge.
Möjlig orsak:
- fel i den elektroniska förreglingen
 - elektriskt eller manuellt påkopplingsförsök vid låst omkopplare
 - omkopplare var i utlösningsläge (AV (OFF)), den andra omkopplaren slogs på.
- fi** Lukitus on käytössä, jos kytkin on lauennut (näytössä lukee OFF ja discharged) ja keinupainike on lauenneessa asennossa.
Mahdolliset syyt:
- virhe sähköisessä lukituksessa
 - sähköinen tai manuaalinen käynnistysyritys lukitussa kytkimessä
 - kytkin oli laukaisuasennossa (OFF), toinen kytkin oli päällä.
- cs** Blokováni je aktivní u spínače v rozepnuté poloze (vypnutý displej a vybitý náboj) a s vypínacím tlačítkem v poloze „aktivováno“.
Možné příčiny:
- Závada elektronického blokováni
 - Pokus o elektrickou nebo ruční aktivaci uzamčeného spínače
 - Spínač v rozepnuté poloze (OFF), jiný spínač sepnutý.
- et** Blokeering on aktiveeritud, kui lüliti on rakendunud asendis (näidik on välja lülitatud ja tühjaks laetud) ja rakendamise surunupp on "talitluse" asendis.
Võimalikud põhjused:
- Elektroonilise blokeeringu tõrge
 - Lukustatud lüliti elektrilise või käsitsi sisselülitamise katse
 - Lüliti oli rakendatud asendis (välja lülitatud – OFF); teine lüliti oli sisse lülitatud.
- hu** A reteszéles akkor aktív, ha a kapcsoló kioldott (kijelző sötét, nincs áram alatt), a kioldógomb pedig „működtetett” helyzetben van.
Lehetséges okok:
- Hiba az elektronikus reteszéles rendszerben
 - Kísérlet reteszelt kapcsoló elektronikus vagy manuális bekapcsolására
 - A kapcsoló kioldott (kikapcsolt) helyzetben volt, míg más kapcsoló be volt kapcsolva.
- lv** Stiprinājums ir aktīvs, ja slēdzis ir aktivizētā pozīcijā (displejs IZSLĒGTS un izlādēts) un nospiežamā aktivizēšanas poga ir pozīcijā "darbināta".
Iespējamie cēloņi:
- Elektroniskā stiprinājuma kļūda
 - Elektronisks vai manuāls ieslēgšanas mēģinājums, kad slēdzis ir bloķēts
 - Slēdzis bijis aktivizēšanas pozīcijā (IZSLĒGTS), otrs slēdzis bijis ieslēgts.

- it** Blokavimo įtaisas aktyvus, jei jungiklis yra išjungtoje padėtyje (rodoma OFF ir išskrova), o mygtukas „push to trip“ yra „veikimo“ padėtyje. Galimos priežastys:
- elektroninio blokavimo įtaiso klaida;
 - bandoma įjungti elektrinį ar rankinį jungiklį, kai jungiklis blokuojamas;
 - jungiklis išjungimo padėtyje (OFF), buvo įjungtas kitas jungiklis.
- pl** Blokada jest aktywna, gdy przełącznik znajduje się w położeniu zwolnienia (wyświetlacz wyłączony i rozładowany), a przycisk zwalniania po naciśnięciu znajduje się w pozycji „praca”.
- Możliwe przyczyny:
- Błąd blokady elektronicznej
 - Próba ręcznego lub elektrycznego włączenia przy zablokowanym przełączniku
 - Przełącznik w położeniu zwolnienia (OFF), inny przełącznik włączony.
- sl** Zapora je aktivna, če je stikalo v sproženem položaju (prikazano je OFF in razelektreno) ter je gumb na pritisk za sproženje v upravljanem položaju. Možni vzroki:
- napaka v elektronski zapori,
 - poskus električnega ali ročnega vklopa pri zaklenjenem stikalu,
 - stikalo je bilo v sproženem položaju (IZKLOP), drugo stikalo je bilo vklopljeno.
- sk** Blokovací systém je aktívny, ak je prepínač vo vypnutej polohe (displej vypnutý a nenapájaný) a spínacie tlačidlo je v prevádzkovej polohe. Možné príčiny:
- Chyba v elektronickom blokovacom systéme
 - Elektrický alebo manuálny pokus o zapnutie pri zamknutom prepínači
 - Prepínač bol vo vypínacej polohe (OFF), druhý prepínač bol zapnutý.
- bg** Блокировката е активна, ако превключвателят е в изключено положение (дисплеят е ИЗКЛ. и разреден) и бутонът за изключване е в положение „задействано”.
- Възможни причини:
- Грешка в електронната блокировка
 - Опит за електрическо или ръчно включване при заключен превключвател
 - Превключвателят е бил в положение за изключване (ИЗКЛ.), другият превключвател е бил включен.
- ro** Interblocarea este activă atunci când comutatorul este în poziția declanșat (afișaj stins și descărcat) și butonul de declanșare este în poziția „acționat”.
- Cauze posibile:
- eroare la interblocarea electronică,
 - încercare de activare electrică sau manuală pe comutator blocat,
 - comutatorul era în poziția declanșat (dezactivat), celălalt comutator era activat.
- hr** Blokada je aktivna ako je sklopka u isklapljenom položaju (zaslon isključen, ispražnjeno stanje), a gumb za okidanje je u aktiviranom položaju. Mogući uzroci:
- pogreška u elektroničkoj blokadi
 - pokušaj električnog ili ručnog uključivanja uz zaključanu sklopku
 - sklopka je pri uključivanju bila u isklapljenom položaju (OFF).
- tr** Şalter atış durumdaysa (ekran KAPALI ve yüksüz) ve kesme düğmesi “çalıştırıldı” konumundaysa kilit etkindir. Olası nedenler:
- Elektrikli kilitte arıza
 - Kilitli şalterle elektrikli veya manuel açma girişimi
 - Şalter kesme konumundayken (KAPALI) diğer şalter AÇIK konumdaydı.
- sr** Blokada je aktivna ako je sklopka u aktivnom položaju (displej je isključen i ispražnjen) dugme za aktiviranje je u položaju „operativno”.
- Mogući uzroci:
- Greška u elektronskoj blokadi
 - Pokušaj električnog ili ručnog uključivanja pri zaključanoj sklopki
 - Sklopka je bila u aktiviranom položaju (OFF), druga sklopka je bila uključena.
- no** Førrigling er aktiv hvis bryteren er i utløst posisjon (skjerm AV og utladet) og trykk for utløsning-knappen er i driftsposisjon. Mulige årsaker:
- Feil i den elektroniske førriglingen
 - Elektrisk eller manuelt påslåingsforsøk ved låst bryter
 - Bryter var i manuell utløserposisjon (AV), annen bryter ble slått på.
- uk** Блок-контакт активується, коли перемикач перебуває в положенні вимкнення (дисплей вимкнено й розряджено) а кнопка запуску вимкнення — в положенні «працює».
- Можливі причини:
- помилка електронного блокування;
 - спроба увімкнення перемикача електричним або ручним способом, коли перемикач заблоковано;
 - перемикач перебуває в положенні вимкнення (ВИМК.), а інший перемикач вмикається.
- ar** يكون التثبيت مفعل إذا كان الفاصل الكهربائي في وضع الفصل (عرض إيقاف التشغيل وتفريغ الشحن) والضغط على زر الفصل في وضع التشغيل.
- الأسباب المحتملة:
- خطأ في التثبيت الإلكتروني
- محاولة تشغيل كهربائية أو يدوية بينما الفاصل مقفل
- تم تشغيل (OFF) كان الفاصل الكهربائي في وضع الفصل
- فاصل الكهربائي آخر

en Test	zh 测试	pt Teste	hu Próba	sk Skúška	sr Тест
de Test	ru Проверка	sv Test	lv Pārbaude	bg Тест	no Test
fr Test	nl Test	fi Testi	lt Testas	ro Test	uk Тест
es Prueba	da Test	cs Zkouška	pl Test	hr Test	ar الاختبار
it Prova	el Δοκιμή	et Test	sl Test	tr Test	





- (en) Mounting side-by-side – Maximum switch distance X...
- (de) Montage nebeneinander – Maximaler Schalterabstand X...
- (fr) Montage côte-à-côte – Distance maximale entre disjoncteurs : X...
- (es) Montaje lateral – Distancia máxima de los interruptores X...
- (it) Montaggio affiancato – Massima distanza degli interruttori X...
- (zh) 并列安装 – 最大开关间距 X...
- (ru) Монтаж в горизонтальной плоскости – Макс. расстояние X между защитными автоматами
- (nl) Montage naast elkaar – Maximale schakelaarafstand X...
- (da) Montering side om side – maksimal kontaktafstand X...
- (el) Τοποθέτηση ο ένας δίπλα στον άλλο – Μέγιστη απόσταση διακοπών X...
- (pt) Montagem lado a lado – Distância máxima do interruptor X...
- (sv) Montering sida vid sida – max omkopplavstånd X...
- (fi) Asennus rinnakkain – kytkimen enimmäisetäisyys X...
- (cs) Montáž vedle sebe – maximální vzdálenost spínání X...
- (et) Teineteise kõrvalte paigaldamine – Lülitite maksimaalne vahekaugus X...
- (hu) Felszerelés egymás mellé – Maximális X kapcsolótávolság...
- (lv) Montāža blakus – maksimālais slēdža attālums X...
- (lt) Montuojami vienas šalia kito – didžiausias atstumas tarp jungiklių X...
- (pl) Montaż obok siebie – maksymalna odległość przełącznika X...
- (sl) Namestitev enega ob drugo – največja razdalja med stikali X...
- (sk) Montáž vedľa seba – Maximálna vzdialenosť spínačov X...
- (bg) Монтиране един до друг – Максимално разстояние на превключвателя X...
- (ro) Montare în paralel – distanță maximă comutator X...
- (hr) Montiranje jedne jedinice uz drugu – maksimalna udaljenost sklopke X...
- (tr) Yan yana montaj – Maksimum şalter mesafesi X...
- (sr) Uporedo montiranje – Maksimalna udaljenost sklopke X...
- (no) Montering side-ved-side – Maksimal bryterdistanse X...
- (uk) Розміщення в один ряд. Максимальна відстань перемикачів X...
- (ar) التركيب جنبًا إلى جنب - أقصى مسافة للتبدي X...

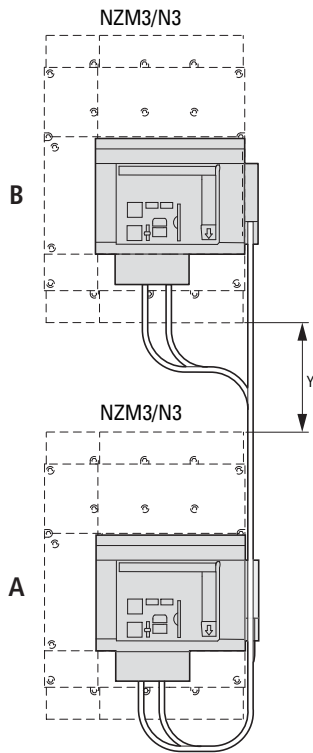
NZM-XMVR	B NZM2		B NZM3		B NZM4		
	X _{3p}	X _{4p}	X _{3p}	X _{4p}	X _{3p}	X _{4p}	
A	NZM2/N2	3p/4p	130 mm (5.12")	95 mm (3.74")	95 mm (3.74")	50 mm (1.97")	–
	NZM3/N3	3p/4p	–	–	135 mm (5.34")	90 mm (3.54")	155 mm (6.10")
	NZM4/N4	3p/4p	–	–	–	–	120 mm (4.72")
							85 mm (3.35")
							50 mm (1.97")

NZM...XMVRL

- (en) Mounting in adjacent control panel sections – Maximum switch distance X...
- (de) Montage in benachbarten Schaltschrankfeldern – Maximaler Schalterabstand X...
- (fr) Montage dans des colonnes d'armoire adjacentes – Distance maximale entre disjoncteurs : X...
- (es) Montaje en los paneles colindantes de los armarios de distribución – Distancia máxima de los interruptores X...
- (it) Montaggio in campi del quadro attigui – Massima distanza degli interruttori X...
- (zh) 安装在邻近的控制柜区域 – 最大开关间距 X...
- (ru) Монтаж на смежных панелях приборного шкафа, – Макс. расстояние X между защитными автоматами
- (nl) Montage in aangrenzende delen van het bedieningspaneel – Maximale schakelaarafstand X...
- (da) Montering i tilstødende kontrolpanelsektioner – maksimal kontaktafstand X...
- (el) Τοποθέτηση σε παρακείμενα τμήματα πίνακα ελέγχου – Μέγιστη απόσταση διακοπών X...
- (pt) Montagem em secções adjacentes do painel de controlo – Distância máxima do interruptor X...
- (sv) Montering i intilliggande apparatskåpssektioner – max omkopplavstånd X...
- (fi) Asennus vierekkäisiin ohjauskeskuksen osiin – kytkimen enimmäisetäisyys X...
- (cs) Montáž v přilehlých částech ovládacích panelů – maximální vzdálenost spínání X...
- (et) Paigaldamine kõrvtuti paiknevatesse paneelisektsioonidesse – Lülitite maksimaalne vahekaugus X...
- (hu) Szerelés a vezérlőpanel szomszédos részeiben – Maximális X kapcsolótávolság...
- (lv) Montāža blakus esošās vadības paneļa sadaļās – maksimālais slēdža attālums X...
- (lt) Montuojami gretutiniuo valdymo pulto dalyse – didžiausias atstumas tarp jungiklių X...
- (pl) Montaż w sąsiadujących polach szafy sterowniczej – maksymalna odległość przełącznika X...
- (sl) Namestitev v sosednje razdelke krmilne plošče – največja razdalja med stikali X...
- (sk) Montáž do príslušných častí ovládacieho panela – Maximálna vzdialenosť spínačov X...
- (bg) Монтиране в съседни секции на контролния панел – Максимално разстояние на превключване X...
- (ro) Montare în secțiuni de panou de control alăturate – distanță maximă comutator X...
- (hr) Montiranje u susjednim odjeljcima upravljačke ploče – maksimalna udaljenost sklopke X...
- (tr) Bitişik kontrol paneli bölmelerine montaj – Maksimum şalter mesafesi X...
- (sr) Montiranje u susjednim odeljcima kontrolne table – Maksimalna udaljenost sklopke X...
- (no) Montering i kontrollpanelseksjoner side ved side – Maksimal bryterdistanse X...
- (uk) Розміщення на регульованих секціях комутаційних панелей. Максимальна відстань перемикачів X...
- (ar) التركيب في أقسام لوحة التحكم المجاورة - أقصى مسافة للتبديل X...

NZM-XMVRL	B NZM2		B NZM3		B NZM4		
	X _{3p}	X _{4p}	X _{3p}	X _{4p}	X _{3p}	X _{4p}	
A	NZM2/N2	3p/4p	350 mm (13.78")	315 mm (12.4")	420 mm (16.54")	385 mm (15.16")	–
	NZM3/N3	3p/4p	–	–	400 mm (15.75")	365 mm (14.37")	460 mm (18.11")
	NZM4/N4	3p/4p	–	–	–	–	420 mm (16.54")
							390 mm (15.35")
							350 mm (13.78")

02/22 IL01219034Z



- (en) Mounting above each other – Maximum switch distance Y...
- (de) Montage übereinander – Maximaler Schalterabstand Y...
- (fr) Montage superposé (l'un au-dessus de l'autre) – Distance maximale entre disjoncteurs Y...
- (es) Montaje en la parte superior – Distancia máxima de los interruptores Y...
- (it) Montaggio sovrapposto – Massima distanza degli interruttori Y...
- (zh) 上下安装 – 最大开关间距 Y...
- (ru) Монтаж в вертикальной плоскости – Макс. расстояние Y между защитными автоматами
- (nl) Montage boven elkaar – Maximale schakelaarafstand Y...
- (da) Montering over hinanden – maksimal kontaktafstand Y...
- (el) Τοποθέτηση ο ένας πάνω από τον άλλο – Μέγιστη απόσταση διακοπών Y...
- (pt) Montagem uns acima dos outros – Distância máxima do interruptor Y...
- (sv) Montering över varandra – max omkopplavstånd Y...
- (fi) Asennus toistensa yläpuolelle – kytkimen enimmäisetäisyys Y...
- (cs) Montáž nad sebou – maximální vzdálenost spínání Y...
- (et) Paigaldamine teineteise kohale – Lülilite maksimaalne vahekaugus Y...
- (hu) Szerelés egymás fölé – Maximális Y kapcsolótávolság...
- (lv) Montāža "viens virs otra" — maksimālais slēdža attālums Y...
- (lt) Montuojami vienas ant kito – didžiausias atstumas tarp jungiklių Y...
- (pl) Montaż jeden nad drugim — maksymalna odległość przełącznika Y...
- (sl) Namestitvev enega nad drugo – največja razdalja med stikali Y...
- (sk) Montáž nad sebou – Maximálna vzdialenosť spínačov Y...
- (bg) Монтиране един над друг – Максимално разстояние на превключване Y...
- (ro) Montare suprapusă – distanță maximă comutator Y...
- (hr) Montiranje jedne jedinice iznad druge – maksimalna udaljenost sklopke Y...
- (tr) Üst üste montaj – Maksimum şalter mesafesi Y...
- (sr) Montiranje jedno iznad drugog – Maksimalna udaljenost sklopke Y...
- (no) Montering over hverandre – Maksimal bryterdistanse Y...
- (uk) Розміщення один над одним. Максимальна відстань перемикачів Y...
- (ar) التركيب فوق بعضها البعض - أقصى مسافة للتبديل Y...

NZM-XMVRL			B NZM2 Y	B NZM3 Y	B NZM4 Y
A	NZM2/N2	3p/4p	220 mm (8.66")	255 mm (10.04")	–
	NZM3/N3	3p/4p	–	220 mm (8.66")	230 mm (9.05")
	NZM4/N4	3p/4p	–	–	230 mm (9.05")

02/22 IL01219034Z

(en) NOTE

Check the function of the mutual mechanical switch interlock after approx. 5000 operations and adjust Bowden cables if necessary.

(de) HINWEIS

Korrekte Funktion der gegenseitigen mechanischen Schalterverriegelung nach ca. 5000 Schaltungen überprüfen und Bowdenzüge gegebenenfalls nachjustieren.

(fr) REMARQUE

Au bout de 5000 manœuvres, vérifiez le fonctionnement correct du dispositif d'interverrouillage mécanique des disjoncteurs et ajuster le cas échéant les câbles sous gaine.

(es) NOTA

Comprobar la correcta función del enclavamiento mecánico del interruptor mutuo después de aprox. 5000 maniobras y ajustar de nuevo los cables Bowden en caso necesario.

(it) NOTA

Controllare il corretto funzionamento del blocco interruttore meccanico reciproco dopo ca. 5000 commutazioni e, all'occorrenza, regolare i tiranti Bowden.

(zh) 注意

在约 5000 次操作后检查机械相互锁装置的功能，如有必要，重新校准鲍登控制线。

(ru) УВЕДОМЛЕНИЕ

Проверьте работу переключателя механической блокировки после 5000 рабочих циклов и при необходимости настройте тросы Бодена

(nl) OPMERKING

Controleer de werking van de wederzijdse aangrijping van de mechanische schakelaars na ca. 5000 schakelingen en stel de bowdenkabels indien nodig af.

(da) BEMÆRK

Kontroller funktionaliteten af den gensidige, mekaniske kontakt-interlock efter ca. 5000 operationer, og juster om nødvendigt Bowden-kablerne.

(el) ΣΗΜΕΙΩΣΗ

Ελέγξτε τη λειτουργία της κοινής διάταξης ενδασφάλισης μηχανικών διακοπών μετά από περίπου 5000 ενεργοποιήσεις της και ρυθμίστε τα καλώδια Bowden εάν χρειάζεται.

(pl) NOTA

Verifique o funcionamento do intertravamento mecânico mútuo do interruptor após cerca de 5000 utilizações e ajuste os cabos Bowden, se necessário.

(sv) Obs!

Kontrollera funktionen hos den ömsesidiga mekaniska förreglingen efter cirka 5 000 växlingar och justera vid behov reglagekablerna.

(fi) HUOMAUTUS

Tarkista mekaanisen kytkimen lukituksen toiminta noin 5 000 käyttökerran jälkeen ja säädä tarvittaessa bowdenvaijereita.

(cs) POZNÁMKA

Přibližně po 5 000 operací zkontrolujte funkci vzájemného mechanického blokování spínače a v případě potřeby nastavte bowdeny.

(et) MÄRKUS

Kontrollige vastastikuse mehaanilise lüliti blokeerimise funktsiooni pärast u 5000 toimingut ja vajaduse korral reguleerige Bowdeni kaableid.

(hu) MEGJEGYZÉS

Kb. 5000 működési fázis után ellenőrizze a mechanikus kapcsoló reteszelő rendszerének működését, és szükség esetén állítsa be a bowdeneket.

(lv) PIEZĪME

Pārbaudiet abpusējā mehāniskā slēdža stiprinājuma funkcionalitāti ik pēc apm. 5000 darbības reizēm un nepieciešamības gadījumā pielāgojiet Bowdena kabeljus.

(lt) PASTABA

Po maždaug 5 000 operacijų patikrinkite abipusio mechaninio jungiklių blokavimo įtaiso veikimą ir prireikus pritaikykite lanksčiusius kabelius.

(pl) UWAGA

Sprawdź działanie wzajemnej blokady mechanicznej przełącznika po ok. 5000 operacji i w razie potrzeby wyregulować linki Bowdena.

(sl) OPOMBA

Preverite delovanje skupne zapore mehanskega stikala po pribl. 5000 operacijah in po potrebi nastavite bowdenske kable.

(sk) POZNÁMKA

Po približne 5 000 úkonoch skontrolujte funkciu vzájomného mechanického blokovania prepínača a v prípade potreby nastavte lanká.

(bg) ЗАБЕЛЕЖКА

Проверете функционирането на взаимната механична блокировка на превключвателя след прил. 5000 операции и коригирайте бодън кабелите, ако е необходимо.

(ro) NOTĂ

Verificați funcționarea interblocării mecanice reciproce a comutatorului după aproximativ 5000 de acționări și reglați cablurile Bowden dacă este necesar.

(hr) NAPOMENA

Provjerite rad zajedničke mehaničke blokade sklopke nakon pribl. 5000 aktiviranja i prema potrebi podesite bowden kabele.

(tr) NOT

Yaklaşık 5000 işlem den sonra karşılıklı mekanik şalter kilidinin çalışmasını kontrol edin ve gerekirse Bowden kablolarını ayarlayın.

(sr) NAPOMENA

Proverite funkcionisanje zajedničke blokade mehaničke sklopke nakon približno 5000 operacija i podesite Bowden kablove ako je potrebno.

(no) MERK

Sjekk funksjonen til den felles mekaniske bryterforriglingen etter ca. 5000 operasjoner, og juster Bowden-kablene ved behov.

(uk) ПРИМІТКА

Перевірте роботу блокування ручного механічного перемикача через прил. 5000 операцій і за необхідності відрегулюйте боденівські троси.

(ar)

خذ بعين الاعتبار
تحقق من وظيفة قفل التشابك الميكانيكي المتبادل
إذا لزم Bowden بعد تقريبا 5000 عملية وقم بضبط أسلاك
الأمر.

