

08/87 AWA461-751

## SH0632

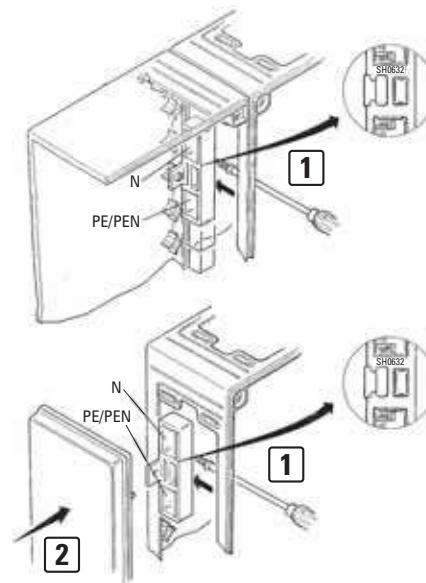
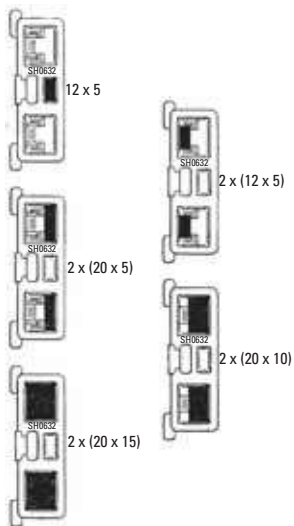
and connection of busbar  
und Sammelschienenanreihung  
Montage des supports pour  
éclissage des jeux de barres

160...1600 A

An illustration of the busbar arrangement should appear in the wiring diagram.  
Die Lage des Sammelschienenträgers ist in den Schaltungsunterlagen festzulegen.  
Afin de faciliter les extensions, la position choisie des supports de jeux de barres doit être indiquée dans le dossier.

### SH0632

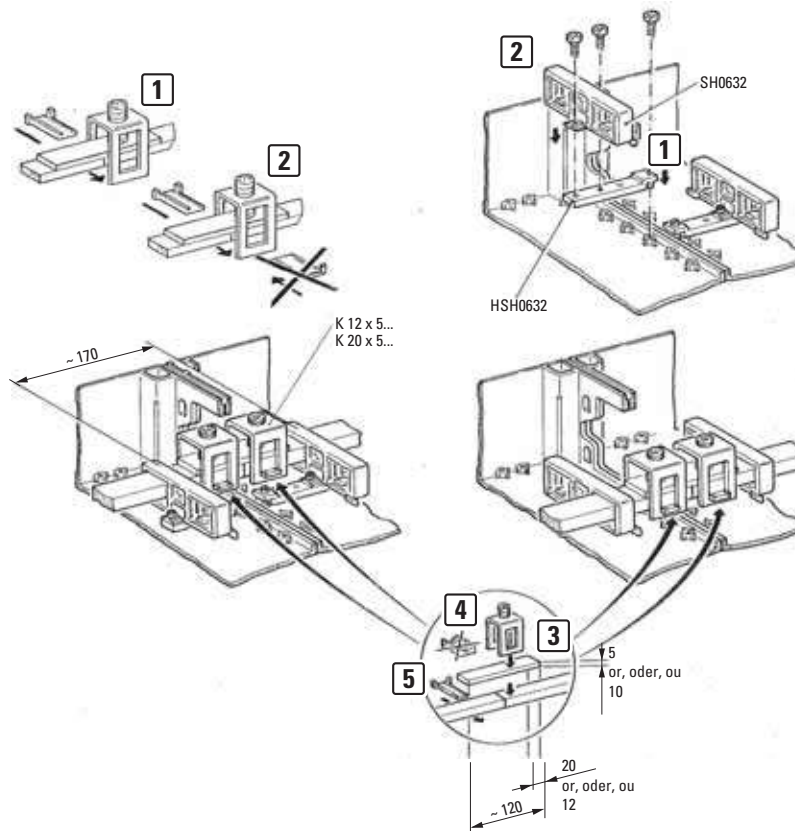
Rail, Schiene, Barre



**Connection of busbar**  
**Sammelschienenanreihung**  
**Liaison des jeux de barres**

160...1600 A

N/PE



08/87 AWA461-751