

(en) Electric current! Danger to life!
Installation, commissioning and maintenance work must be carried out by qualified personnel only.

(de) Lebensgefahr durch elektrischen Strom!

Arbeiten bzw. Montage an diesem Produkt dürfen nur von Elektrofachkräften und elektrotechnisch unterwiesenen Personen ausgeführt werden.

(fr) Tension électrique dangereuse !

L'installation de l'appareil, ainsi que tous les travaux effectués sur celui-ci, doivent être réalisés par un électricien qualifié ou par un personnel spécialement formé.

(es) ¡Corriente eléctrica! ¡Peligro de muerte!

La instalación del dispositivo, así como todos los trabajos en él, deben ser realizados por un electricista calificado o por personal especialmente capacitado.

(it) Tensione elettrica: Pericolo di morte!

L'installazione e il lavoro sul dispositivo devono essere effettuati da un elettricista qualificato o da personale specializzato.

(zh) 触电危险!

設備的安裝，以及所有工作，必須由合格的電工或經過專門培訓的人員完成。

(ru) Электрический ток! Опасно для жизни!

Установка и эксплуатация устройства должны выполняться квалифицированным электриком или специально обученным персоналом.

(nl) Levensgevaar door elektrische stroom!

Installatie van het apparaat en alle werkzaamheden eraan, mogen uitsluitend door een gekwalificeerd elektricien of speciaal opgeleid vakpersoneel worden uitgevoerd.

(da) Livsfare på grund af elektrisk strøm!

Arbejde i forbindelse med installation, opstart og vedligehold må kun udføres af kvalificeret personale.

(el) Προσοχή, κίνδυνος ηλεκτροπληξίας!

Η εγκατάσταση, εκκίνηση και συντήρηση θα πρέπει να πραγματοποιείται μόνο από εξειδικευμένο προσωπικό.

(pt) Perigo de vida devido a corrente elétrica!

A instalação do dispositivo, bem como todos os trabalhos devem ser realizados por um electricista qualificado ou por pessoal especialmente formado.

(sv) Livsfara genom elektrisk ström!

Installation, idrifttagande och underhållsarbete får endast utföras av behörig personal.

(fi) Hengenvaarallinen jännite!

Laitteen asennus ja käyttö ainoastaan sähköasentajan tai siihen perehdytetyn henkilön toimesta.

(cs) Nebezpečí úrazu elektrickým proudem!

Instalace zařízení a veškeré práce na něm musí být provedeny kvalifikovaným elektrikářem nebo speciálně vyškoleným personálem.

(et) Eluhtlik! Elektrilöögiolt!

Paigaldus-, kasutus- ja hooldustööd peab läbi viima ainult kvalifitseeritud personal.

(hu) Életveszély az elektromos áram révén!

Az eszköz felszerelését, valamint az ehhez kapcsolódó összes munkát szakképzett villanyszerelővel vagy szakképzett személynél kell elvégeznie.

(lv) Elektriskā strāva apdraud dzīvību!

Uzstādīšana, nodošana ekspluatācijā un apkopes darbi jāveic tikai kvalificētam personālam.

(lt) Pavojus gyvybei dėl elektros srovės!

Jrėngimo, paleidimo ir techninės priežiūros darbus turi atlikti tik kvalifikuotas personalas.

(pl) Porażenie prądem elektrycznym stanowi zagrożenie dla życia!

Instalacja urządzenia, jak również prace nad nim, muszą być wykonywane przez wykwalifikowanego elektryka lub specjalnie wyszkolony personel.

(sl) Življenjska nevarnost zaradi električnega toka!

Dela montaže, zagona in vzdrževanja morajo izvajati samo usposobljeno osebo.

(sk) Nebezpečnosť ohrozenia života elektrickým prúdom!

Inštalácia prístroja, ako aj všetky práce na ňom musia byť vykonané kvalifikovaným elektrotechnikom alebo špeciálne vyškoleným personálom.

(bg) Опасност за живота от електрически ток!

Инсталирането на устройството, както и всяка работа по него, трябва да бъде извършвано от квалифициран електротехник или от специално обучен персонал.

(ro) Atenție! Pericol electric!

Montajul și lucrul cu acest aparat trebuie făcute numai de un electrician calificat sau de personal tehnic specializat.

(hr) Opasnost po život uslijed električne struje!

Radove ugradnje, puštanja u pogon i održavanja mora vršiti samo kvalificirano osoblje.

(tr) Elektrik akımı! Hayati tehlike!

Bu ürünün çalıştırılması veya kurulumu sadece elektroteknik eğitimli almış olan ehliyetli elektrikçiler ve kişiler tarafından yapılmalıdır.

(sr) Električna struja! Opasnost po život!

Арбеитен бзв. Монтажа и диесем Продукт дарф од Електрофацхграфтен унд електротецхнисцх унтервиесенен Персонен аусгефухрт верден.

(no) Elektrisk strøm! Livsfare!

Installasjon av enheten, samt arbeid på den, skal kun utføres av kvalifisert personell, eller av de som er spesielt opplært til dette arbeidet.

(uk) Электричний струм! Небезпечно для життя!

Встановлення пристрою, так само, як і робота з ним, повинні виконуватись кваліфікованим електриком або персоналом, що пройшов спеціальну підготовку.

(ar) تحذير! تيار كهربائي! خطر موت الشبيك والتكليف و أعمال الصيانة يجب أن تقام فقط من طرف الموظفين المؤهلين

Material Type Designation of IL Materials

K Terminals

K95/...

K2X240/...

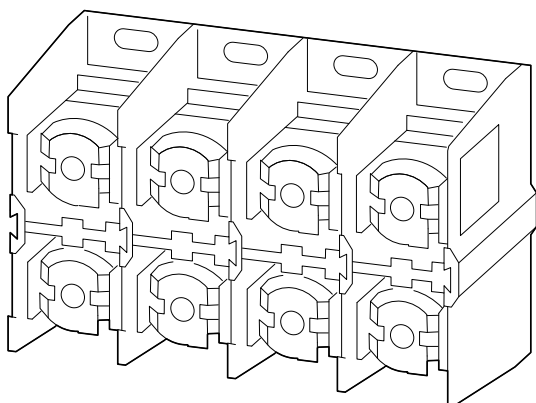
K4X185/...

K150/...

K3X185/...

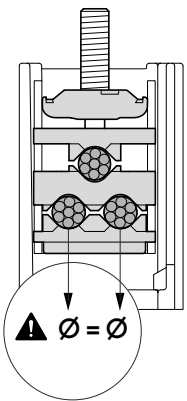
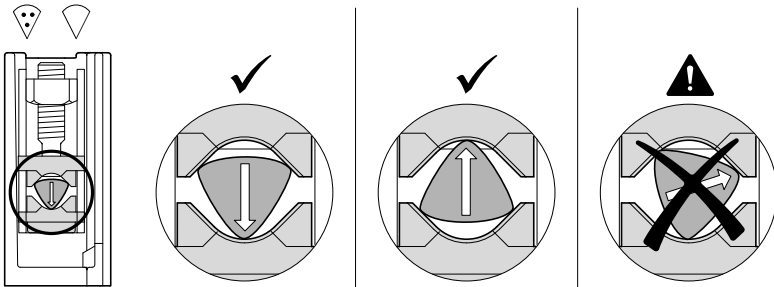
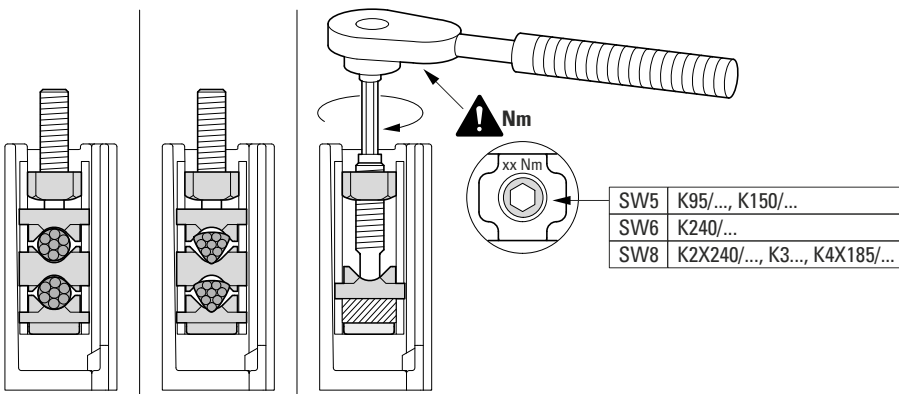
K240/...

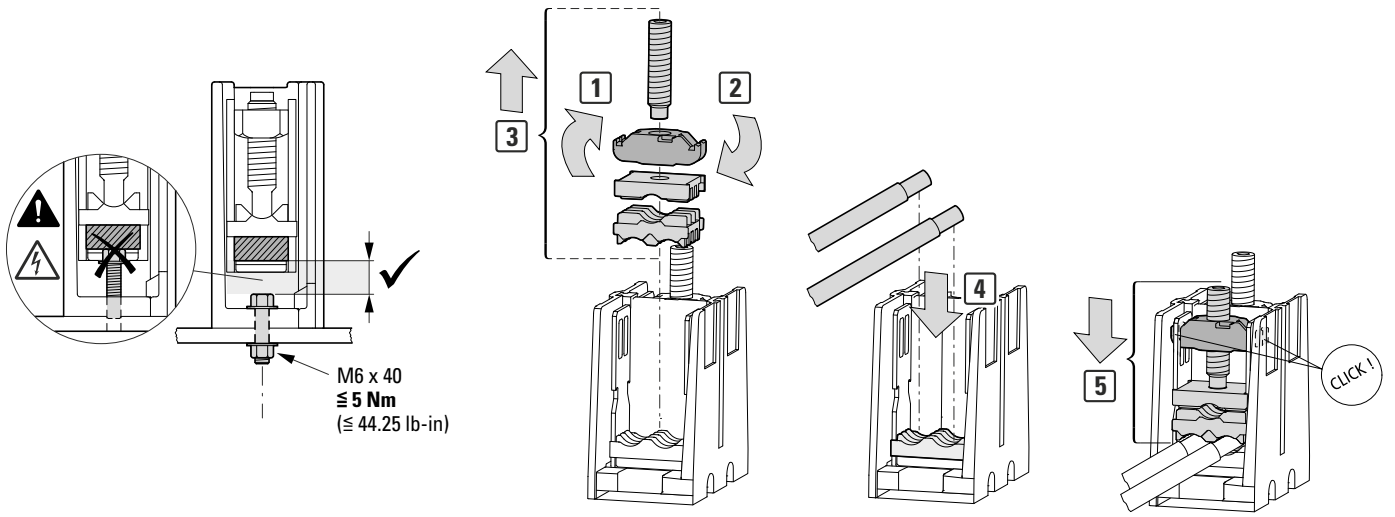
K3X240/...



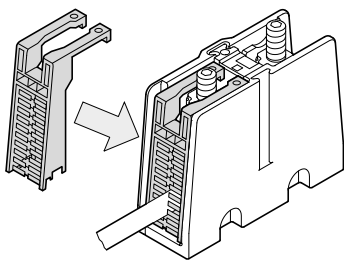
	No. of parallel cables	Cu / Al [mm ²]			Cu [mm ²]	Al [mm ²]				
		○	⊗	▽	⚡	⚡				
K95/...	1	10 - 50	16 - 95	50 - 95	35 - 95	35 - 70	18 mm (0.71")	4 mm (0.16")	20 Nm (177.01 lb-in)	30 mm (1.18")
K150/...	1	16 - 50	16 - 150	50 - 150	35 - 150	50 - 120				
	2		16 - 70	50 - 70	35 - 70	35 - 50				
K240/...	1	25 - 50	25 - 240	50 - 185	35 - 240	95 - 185	25 mm (0.98")	15 mm (0.59")	40 Nm (354.03 lb-in)	
	2		25 - 120	50 - 120	35 - 120	50 - 95				
K2X240/...	1	–	150 - 300	150 - 185	150 - 240	150 - 240	40 mm (1.57")	15 mm (0.59")	50 Nm (442.54 lb-in)	45 mm (1.77")
	2	35 - 70	35 - 185	95 - 185	95 - 185	95 - 185				
K3X185/...	1	50	50 - 300	70 - 185	70 - 300	–	50 mm (1.97")	20 mm (0.79")		
	2		50 - 240		70 - 185	150 - 185				
	3		50 - 185			95 - 150				
K3X240/...	1	50	50 - 300	95 - 185	95 - 240	–	60 mm (2.36")	15 mm (0.59")	60 Nm (531.04 lb-in)	
	2					150 - 240				
	3		50 - 240			150 - 185				
K4X185/...	2	50	50 - 300	95 - 185	95 - 240	240				
	4				95 - 185	120 - 150				

Mounting





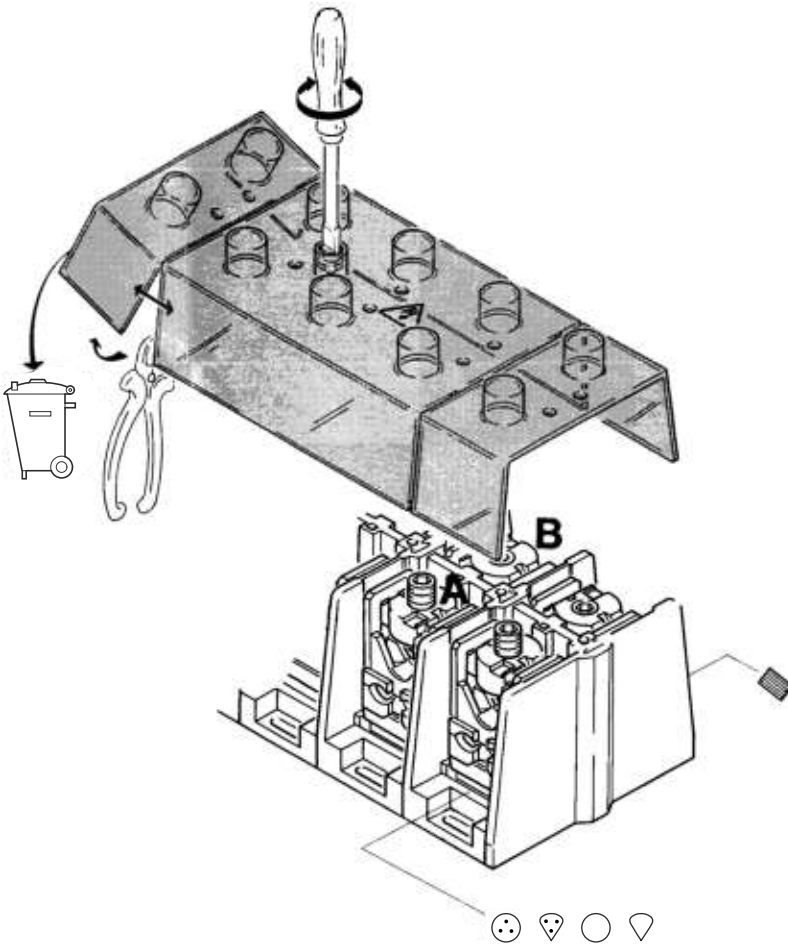
Accessories



Finger protection IP2X

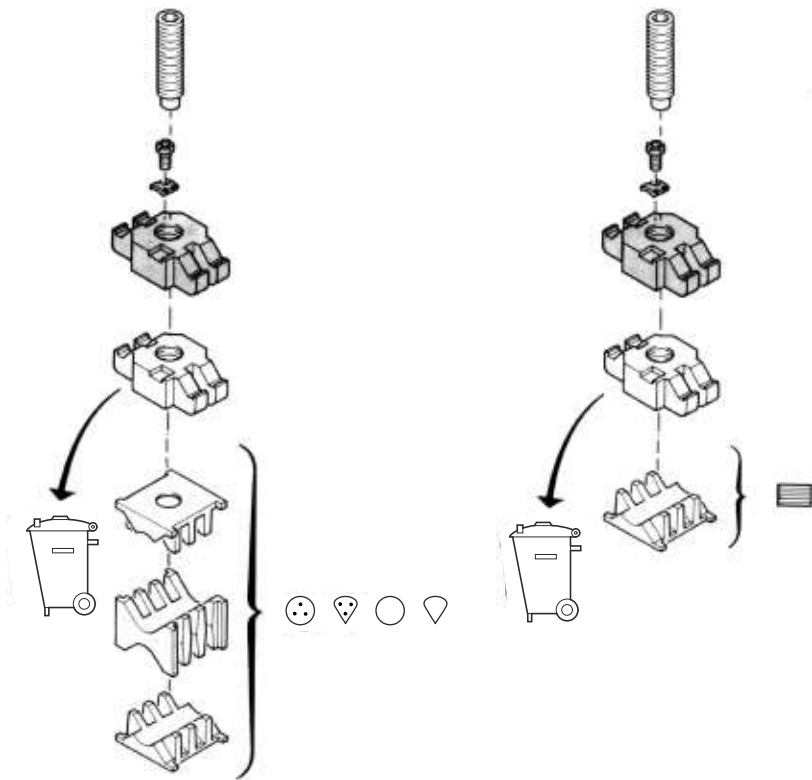
K95/...	K95-IPK
K150/...	K150-IPK
K240/...	K240-IPK
K2X240/...	K2X240-IPK

08/22 IL015110ZU



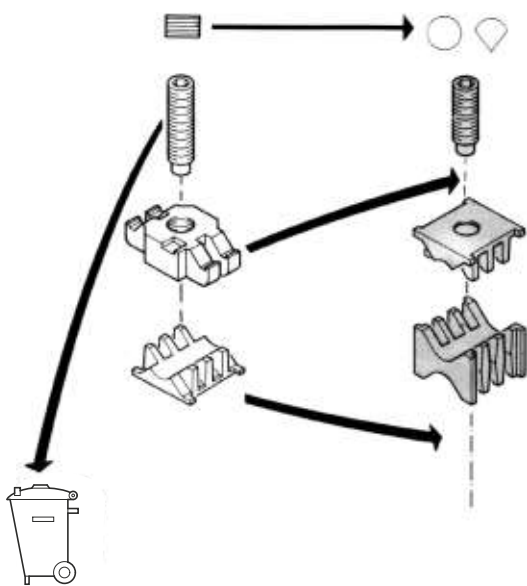
Terminal cover 3, 4, 5 poles

K95/...	H-K95/5
K150/...	H-K150/5
K240/...	H-K240/5
K2X240/...	H-K2X240/5
K3X185/...	H-K3X185/5
K3X240/...	H-K3X240/5
K4X185/...	H-K4X185/5



Auxiliary conductor connection

K95/...	HK-K95-K150
K150/...	HK-K95-K150
K240/...	HK-K240
K2X240/...	HK-K2X240
K3X185/...	HK-K3X185
K3X240/...	HK-K3X240
K4X185/...	HK-K4X185
K3X240/...+ K4X185/...	HK-K3X240-K4X185



Conversion set Band type → Cable type K... → K.../BR

K95/...	D-K95
K150/...	D-K150
K240/...	D-K240
K2X240/...	D-K2X240
K3X185/...	D-K3X185
K3X240/...	D-K3X240
K4X185/...	D-K4X185

08/22 IL015110ZU

