



**(en) Electric current! Danger to life!**  
Only skilled or instructed persons may carry out the following operations.

**(de) Lebensgefahr durch elektrischen Strom!**

Nur Elektrofachkräfte und elektrotechnisch unterwiesene Personen dürfen die im Folgenden beschriebenen Arbeiten ausführen.

**(fr) Tension électrique dangereuse !**

Seules les personnes qualifiées et averties doivent exécuter les travaux ci-après.

**(es) ¡Corriente eléctrica! ¡Peligro de muerte!**

El trabajo a continuación descrito debe ser realizado por personas cualificadas y advertidas.

**(it) Tensione elettrica: Pericolo di morte!**

Solo persone abilitate e qualificate possono eseguire le operazioni di seguito riportate.

**(zh) 触电危险!**

只允许专业人员和受过专业训练的人员进行下列工作。

**(ru) Электрический ток! Опасно для жизни!**

Только специалисты или инструктированные лица могут выполнять следующие операции.

**(nl) Levensgevaar door elektrische stroom!**

Uitsluitend deskundigen in elektriciteit en elektrotechnisch geïnstrueerde personen is het toegestaan, de navolgend beschreven werkzaamheden uit te voeren.

**(da) Livsfare på grund af elektrisk strøm!**

Kun uddannede el-installatører og personer der er instruerede i elektrotekniske arbejdsopgaver, må udføre de nedenfor anførte arbejder.

**(el) Προσοχή, κίνδυνος ηλεκτροπληξίας!**

Οι εργασίες που αναφέρονται στη συνέχεια θα πρέπει να εκτελούνται μόνο από ηλεκτρολόγους και ηλεκροτεχνίτες.

**(pt) Perigo de vida devido a corrente eléctrica!**

Apenas electricistas e pessoas com formação electotécnica podem executar os trabalhos que a seguir se descrevem.

**(sv) Livsfara genom elektrisk ström!**

Endast utbildade elektriker och personer som undervisats i elektroteknik får utföra de arbeten som beskrivs nedan.

**(fi) Hengenvaarallinen jännite!**

Vain pätevät sähköasentajat ja opastusta saaneet henkilöt saavat suorittaa seuraavat työt.

**(cs) Nebezpečí úrazu elektrickým proudem!**

Níže uvedené práce smějí provádět pouze osoby s elektrotechnickým vzděláním.

**(et) Eluhtlik! Elektrilöögiht!**

Järgnevalt kirjeldatud töid tohib teostada ainult elektriala spetsialist või elektrotehnilise instrueerimise läbinud personal.

**(hu) Életveszély az elektromos áram révén!**

Csak elektromos szakemberek és elektrotechnikában képzett személyek végezhetik el a következőkben leírt munkákat.

**(lv) Elektriskā strāva apdraud dzīvību!**

Tālāk aprakstītos darbus drīkst veikt tikai elektrospeciālisti un darbam ar elektrotehnikām iekārtām instruetās personas!

**(lt) Pavojus gyvybei dėl elektros srovės!**

Tik elektrikai ir elektrotechnikos specialistai gali atlikti žemiau aprašytus darbus.

**(pl) Porażenie prądem elektrycznym stanowi zagrożenie dla życia!**

Opisane poniżej prace mogą przeprowadzać tylko wykwalifikowani elektrycy oraz osoby odpowiedzialnie poinstruowane w zakresie elektrotechniki.

**(sl) Življenjska nevarnost zaradi električnega toka!**

Spodaj opisana dela smejo izvajati samo elektrostrokovnjaki in elektrotehnično poučene osebe.

**(sk) Nebezpečenstvo ohrozenia života elektrickým prúdom!**

Práce, ktoré sú nižšie opísané, smú vykonávať iba elektroodborníci a osoby s elektrotechnickým vzdelaním.

**(bg) Опасност за живота от електрически ток!**

Операциите, описани в следващите раздели, могат да се извършват само от специалисти-електротехници и инструктиран електротехнически персонал.

**(ro) Atenție! Pericol electric!**

Toate lucrările descrie trebuie efectuate numai de personal de specialitate calificat și de persoane cu cunoștințe profunde în electrotehnică.

**(hr) Opasnost po život uslijed električne struje!**

Radove opisane u nastavku smiju obavljati samo stručni električari i osobe koje su prošle elektrotehničku obuku.

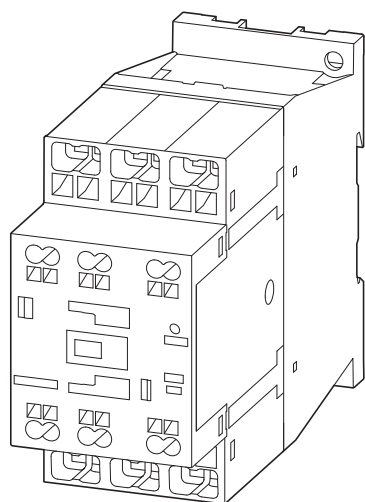
**(tr) Elektrik akımı! Hayati tehlike!**

Aşağıdaki işlemleri yalnızca kalifiye veya eğitimli kişiler gerçekleştirebilir.

**(uk) Електричний струм! Небезпечно для життя!**

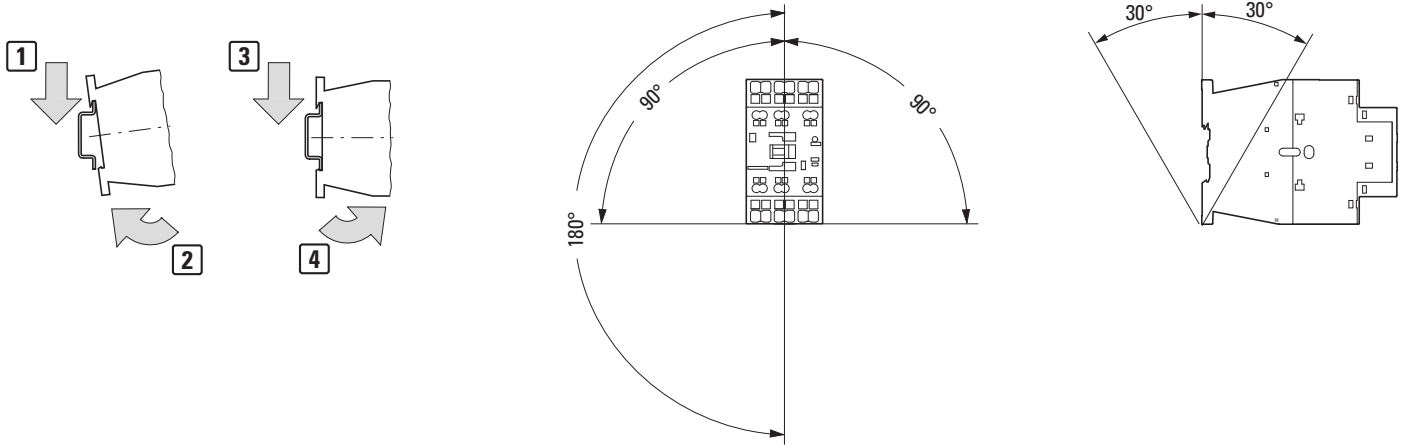
Виконувати означені далі операції дозволяється тільки кваліфікованим особам, що пройшли інструктаж.

**(ar) تحذير! تيار كهربائي! خطر موت! لا تتم أعمال الصيانة و التركيب إلا من قبل العاملين المدربين!**

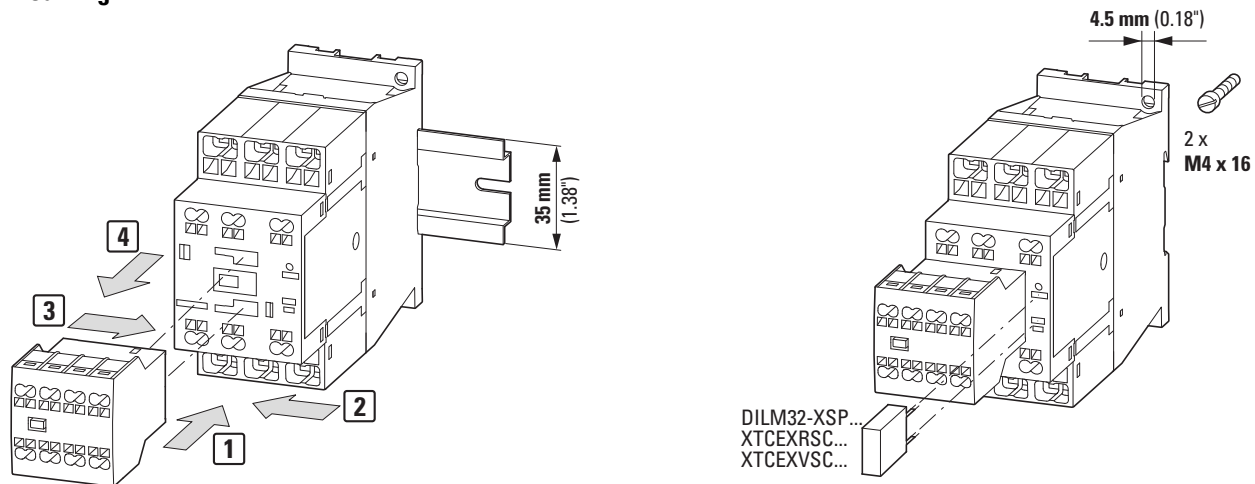


**DILM...-11...-PI, DIL...-XHI-PI  
XTCEPI...C..., XTCEXF...PI...**

## Mounting position



## Mounting



DILM32-XSP...  
XTCEXRSC...  
XTCEXVSC...

12/21 IL034094ZU

### A1/A2, 13/14, 21/22 ...

|  |                             |            |  |             |                       |       |
|--|-----------------------------|------------|--|-------------|-----------------------|-------|
|  | 0.5 - 2.5 mm <sup>2</sup>   | AWG20 - 12 |  | <br>0.5 x 3 | <br>a = 10 mm (0.39") | <br>f |
|  | f 0.5 - 2.5 mm <sup>2</sup> | AWG20 - 14 |  |             |                       |       |
|  | r 0.5 - 2.5 mm <sup>2</sup> | DIN46228-1 |  |             |                       |       |
|  | 0.5 - 1.5 mm <sup>2</sup>   | DIN46228-4 |  |             |                       |       |

### L1, L2, L3 ...

|  |  |            |  |             |                       |       |
|--|--|------------|--|-------------|-----------------------|-------|
|  | 1 - 6 mm <sup>2</sup>                                  | AWG18 - 10 |  | <br>0.5 x 3 | <br>a = 12 mm (0.47") | <br>f |
|  | f 1 - 6 mm <sup>2</sup>                                | AWG18 - 8  |  |             |                       |       |
|  | r 1 - 6 mm <sup>2</sup>                                | DIN46228-1 |  |             |                       |       |
|  | 1 x 1 - 6 mm <sup>2</sup><br>2 x 1 - 4 mm <sup>2</sup> | DIN46228-4 |  |             |                       |       |
|  | 1 - 10 mm <sup>2</sup>                                 | -          |  |             |                       |       |

|                                 |                                   |                                  |
|---------------------------------|-----------------------------------|----------------------------------|
| DILA-XHI...-PI<br>XTCEXFACPI... | DILM12-XHI...-PI<br>XTCEXFABPI... | DILM32-XHI...-PI<br>XTCEXFDPI... |
|---------------------------------|-----------------------------------|----------------------------------|

|   |   |   |   |
|---|---|---|---|
| DILM8-38-11...-PI<br>XTCEPI...C, XTCFPI...C | ✓ | - | ✓ |
|---|---|---|---|

