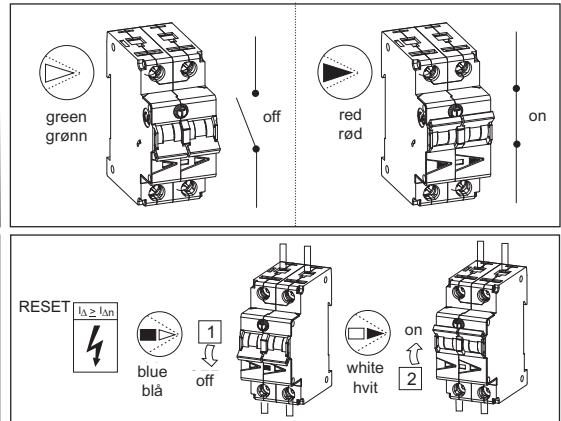
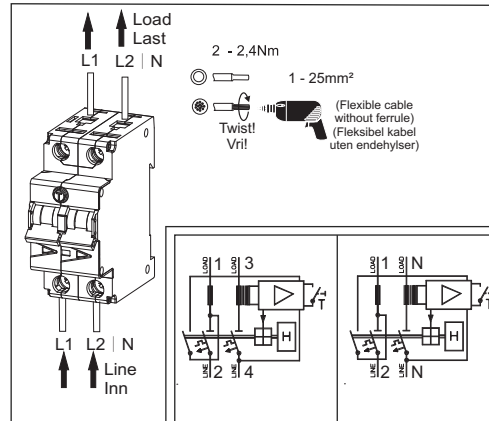
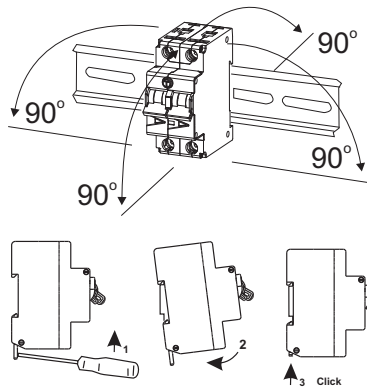


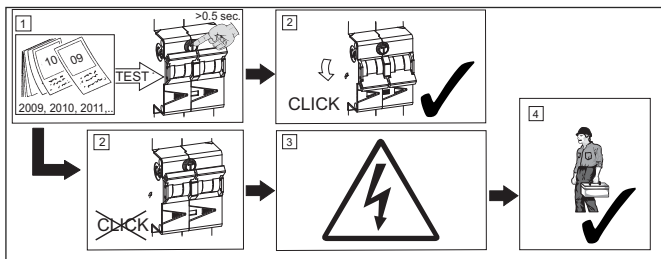
Instruction Leaflet
 Montageanweisung
 Notice d'installation
 Istruccion de montaje
 Istruzioni per il montaggio
 安装说明
 Инструкция по монтажу

Montagehandleiding
 Montagevejledning
 Οδηγίες εγκατάστασης
 Instruções de montagem
 Monteringsanvisning
 Asennusohje
 Návod k montáži

Paigaldusjuhend
 Szerelési utasítás
 Montāžas instrukcija
 Montavimo instrukcija
 Instrukcja montażu
 Navodila za montažo
 Návod na montáž

Монтажни инструкции
 Instrucțiuni de montaj
 Upute za montažu
 Kullanna Talimat
 Инструкция за монтажу
 Intruksjonsblad
 Монтажна інструкція





Local Indication/Lokal anvisning

Self check
(power ON) 1,5 sec.
Selv test
(strøm på) 1,5 sek.

green/grønn

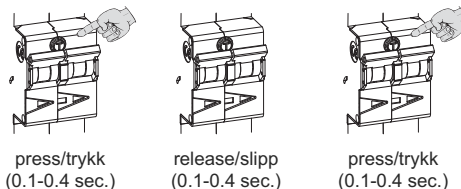
Constant green light		$I_{\Delta N} = \leq 30\%$
Green/grønn		
Warning level 1 threshold Varselnivå 1 starter		$I_{\Delta N} = 30-50\%$
Amber/orange		
Warning level 2 threshold Varselnivå 2 starter		$I_{\Delta N} = \geq 50\%$
Red/rød		

Service mode (Measuring of actual residual current I_{Δ})

Service modus (Måling av faktisk jordfeilstrom I_{Δ})

Pressing test button twice to activate service mode

Dobbeltrykk testknapp for å aktivere service modus



Measurement delimiter red
Measurement delimiter ON time 400 msec

100 mA measurement color red
10 mA measurement color amber
1 mA measurement color green
Measurement ON/OFF time 40msec / 400 msec

Measurement example red/amber/green - - red - amber - amber - green - green - green - \Rightarrow ... $I_{\Delta} = 123$ mA

Time duration of service mode 4 min (after activation; all protection function are working while in service mode)

Måling starter rød
Måling starter om 400 msec

100 mA målefarve rød
10mA målefarve orange
1 mA målefarve grønn
Måling av/på tid 40msec / 400 msec

Måle eksempel rød/orange/grønn - - rød - orange - orange - grønn - grønn - grønn - \Rightarrow ... $I_{\Delta} = 123$ mA

Tid i service modus 4 min (alle beskyttelse funksjoner virker også i service modus)

