


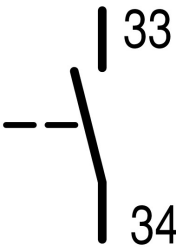
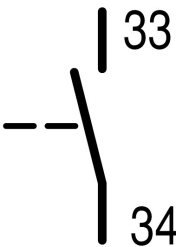


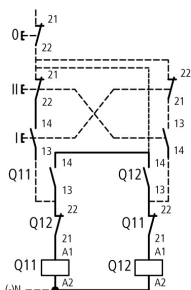
Combinazione di teleinvertitori, 3p, +2NA liberi, 3kW/400V/AC3



Tipo **DIULEEM/21/MV(230V50HZ,240V60HZ)**
 Catalog No. **051664**
 Alternate Catalog No. **XTMR6A21F**

Programma di fornitura

Assortimento				Combinazioni di contattori
Applicazione				Combinazione di contattori per la partenza motore con due sensi di rotazione
accessori				Combinazioni di invertitori DIUL
Categoria d'uso				AC-3: Motori a gabbia: avviare, disinserire durante la corsa AC-4: Motori a gabbia: avviare, freni elettrici a controcorrente, inversione, movimenti a impulso
				
Nota				Utilizzabile anche per motori della classe di efficienza IE3. Gli apparecchi IE3 sono contrassegnati con il rispettivo logo sulla confezione.
Corrente nominale d'impiego				
AC-3				
380 V 400 V	I _e	A		6.6
Max. potenza nominale d'impiego per motori trifase 50 - 60 Hz				
AC-3				
220V 230V	P	kW		1.5
380 V 400 V	P	kW		3
660 V 690 V	P	kW		3
AC-4				
220V 230V	P	kW		1.1
380 V 400 V	P	kW		2.2
660 V 690 V	P	kW		2.2
Tensione di comando				230 V 50 Hz, 240 V 60 Hz
Tipo di corrente AC/DC				Comando in corrente alternata
Singoli componenti della combinazione				
Contattore Q11 DILEEM-10 + 11DILEM				
Contattore Q12 DILEEM-10 + 11DILEM				
Contatti ausiliari liberi				
				
Q11				
				
Q12				
Interblocco meccanico +				
Schema elettrico				



Simbolo circuitale

Verifiche di progetto secondo IEC/EN 61439

Dati tecnici per verifiche di progetto			
Corrente nominale d'impiego per i dati relativi alla dissipazione	I_n	A	6
Dissipazione per polo, in funzione della corrente	P_{vid}	W	0.36
Dissipazione dell'apparecchio, in funzione della corrente	P_{vid}	W	1.08
Dissipazione statica, indipendente dalla corrente	P_{vs}	W	1.8
Potere di dissipazione	P_{ve}	W	0
Temperatura ambiente di servizio min.		°C	-25
Temperatura ambiente di servizio max.		°C	50
Verifiche di progetto IEC/EN 61439			
10.2 Idoneità di materiali e componenti			
10.2.2 Resistenza alla corrosione			I requisiti della norma di prodotto sono soddisfatti.
10.2.3.1 Resistenza dell'involucro al calore			I requisiti della norma di prodotto sono soddisfatti.
10.2.3.2 Resistenza dei materiali isolanti a livelli di calore normale			I requisiti della norma di prodotto sono soddisfatti.
10.2.3.3 Resistenza dei materiali isolanti a livelli di calore straordinari			I requisiti della norma di prodotto sono soddisfatti.
10.2.4 Resistenza all'irradiazione UV			I requisiti della norma di prodotto sono soddisfatti.
10.2.5 Sollevamento			Non pertinente dal momento che l'intero quadro elettrico deve essere valutato.
10.2.6 Prova d'urto			Non pertinente dal momento che l'intero quadro elettrico deve essere valutato.
10.2.7 Diciture			I requisiti della norma di prodotto sono soddisfatti.
10.3 Grado di protezione degli involucri			Non pertinente dal momento che l'intero quadro elettrico deve essere valutato.
10.4 Vie di dispersione aerea e superficiale			I requisiti della norma di prodotto sono soddisfatti.
10.5 Protezione contro scosse elettriche			Non pertinente dal momento che l'intero quadro elettrico deve essere valutato.
10.6 Montaggio incassato di apparecchi			Non pertinente dal momento che l'intero quadro elettrico deve essere valutato.
10.7 Circuiti interni e collegamenti			Rientra nella responsabilità del costruttore del quadro elettrico.
10.8 Collegamenti per conduttori introdotti dall'esterno			Rientra nella responsabilità del costruttore del quadro elettrico.
10.9 Caratteristiche d'isolamento			
10.9.2 Rigidità dielettrica a frequenza di rete			Rientra nella responsabilità del costruttore del quadro elettrico.
10.9.3 Tensione di tenuta a impulso			Rientra nella responsabilità del costruttore del quadro elettrico.
10.9.4 Verifica di involucri in materiale isolante			Rientra nella responsabilità del costruttore del quadro elettrico.
10.10 Riscaldamento			Il calcolo del surriscaldamento rientra nella responsabilità del costruttore del quadro elettrico. Eaton fornisce i dati relativi alla dissipazione delle apparecchiature.
10.11 Resistenza al corto circuito			Rientra nella responsabilità del costruttore del quadro elettrico. Rispettare i valori predefiniti delle apparecchiature.
10.12 EMC			Rientra nella responsabilità del costruttore del quadro elettrico. Rispettare i valori predefiniti delle apparecchiature.
10.13 Funzione meccanica			Per l'apparecchio i requisiti sono soddisfatti rispettando le indicazioni delle istruzioni per il montaggio (IL).

Dati tecnici secondo ETIM 7.0

apparecchi elettrici a bassa tensione (EG000017) / combinazione di contattori (EC000010)

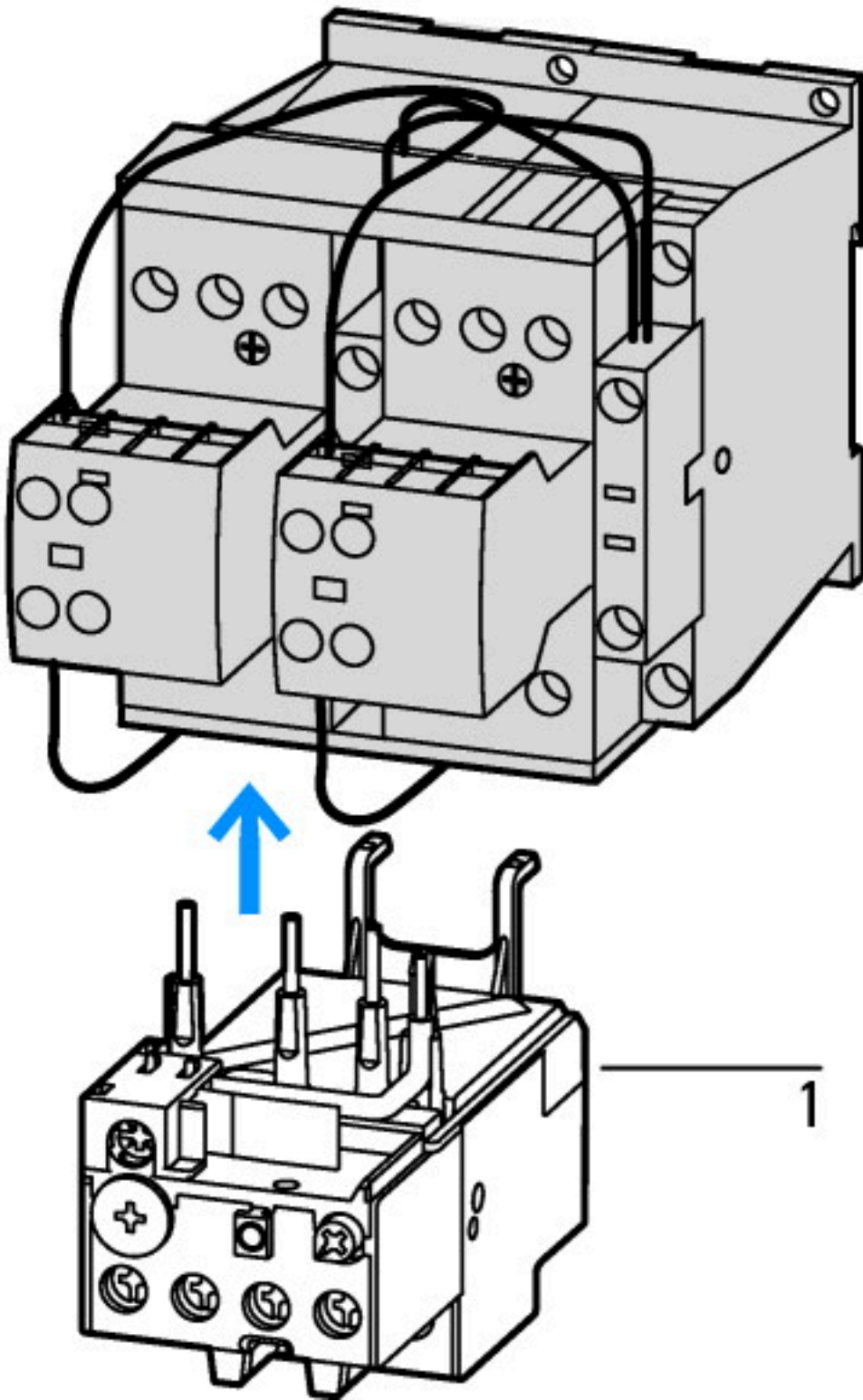
Tecnica Di Ar., Elettr., Energia, Tecn. Di Comm., Rete E Proc. Di Conduttura / Tecnologia Di Commutazione A Bassa Tensione / Contattore (Ns) / Combinazione contattori (ecl@ss10.0.1-27-37-10-09 [AGZ572014])

funzione		contattore a inversione
tensione di alimentazione pilota nominale U_s per AC 50 Hz	V	230 - 230
tensione di alimentazione pilota nominale U_s per AC 60 Hz	V	240 - 240
tensione di alimentazione pilota nominale U_s per DC	V	0 - 0
tipo di tensione per l'azionamento		AC

corrente d'esercizio nominale Ie per AC-3, 400 V	A	6.6
potenza d'esercizio nominale per AC-3, 400 V	kW	3
potenza di esercizio nominale NEMA	kW	2.2
tipo di collegamento circuito elettrico principale		raccordo a vite
grado di protezione (IP)		IP20
tipo di protezione (NEMA)		altri

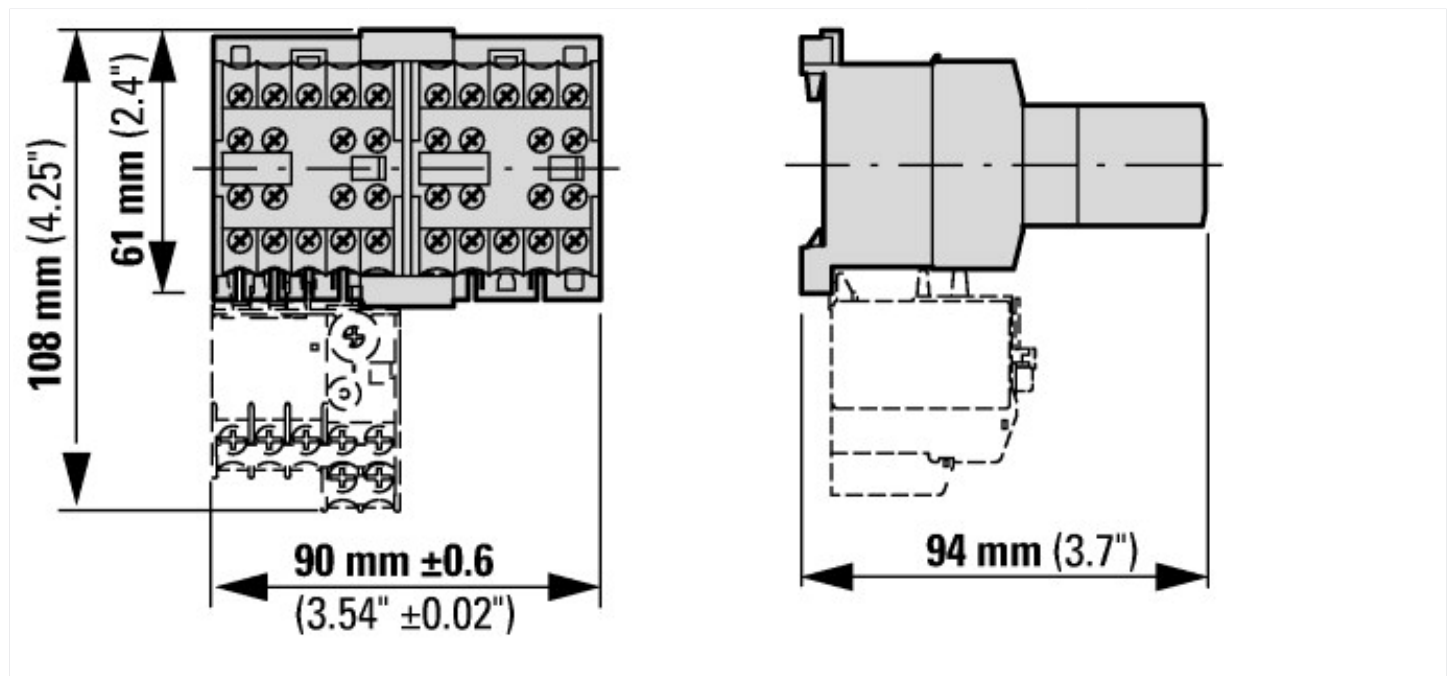
Approvazioni

Product Standards		IEC/EN 60947-4-1; UL 508; CSA-C22.2 No. 14-05; CE marking
UL File No.		E29096
UL Category Control No.		NLDX
CSA File No.		012528
CSA Class No.		3211-04
North America Certification		UL listed, CSA certified
Specially designed for North America		No



1: Relè termici

Dimensioni



Assets (Links)

Instruction Leaflets

IL03407067Z2018_05

Ulteriori informazioni sul prodotto (link)

IL03407067Z (AWA2120-1049) Combinazione di invertitori

IL03407067Z (AWA2120-1049) Combinazione di invertitori ftp://ftp.moeller.net/DOCUMENTATION/AWA_INSTRUCTIONS/IL03407067Z2018_05.pdf