



**Modulo ingresso/uscita, SmartWire-DT, 24VDC, trasf 8DO, 0,5A**

**Tipo** EU5E-SWD-X8D  
**Catalog No.** 144061



**Programma di fornitura**

Assortimento			Utente SmartWire-DT
Funzione di base			Moduli digitali
Funzione			per il collegamento di segnali di ingresso/uscita digitali
Descrizione breve			Le uscite sono a prova di corto circuito.
<b>Uscite</b>			
Transistor			8
Collegamento a SmartWire-DT			si

**Dati tecnici**

**Generalità**

Conformità alle norme			IEC/EN 61131-2
Dimensioni (B x H x P)		mm	35 x 90 x 101
Peso		kg	0.1
Montaggio			Guida DIN secondo IEC/EN 60715, 35 mm
Posizione di montaggio			facoltativa

**Alimentazione 24 V DC per alimentazione uscite**

<b>Alimentazione</b>			
Tensione nominale di impiego	$U_e$	V	24 DC -15 % / +20 %
Ondulazione residua della tensione di ingresso		%	5
Protezione contro inversioni di polarità			si
Dissipazione	P	W	1.3

**Temperatura ambiente**

Idoneità ai climi			Caldo secco secondo IEC 60068-2-2 Caldo umido in base a EN 60068-2-3
Pressione atmosferica (esercizio)		hPa	795 - 1080
<b>Temperatura ambiente</b>			
Funzionamento	$\theta$	°C	-25 - +55
Stoccaggio / trasporto	$\theta$	°C	-40 - +70
<b>Umidità dell'aria relativa</b>			
Condensa			Eliminazione della condensa con misure idonee
Umidità relativa, nessuna condensa (IEC/EN 60068-2-30)		%	5 - 95

**Condizioni ambientali meccaniche**

Grado di protezione (IEC/EN 60529, EN50178, VBG 4)			IP20
<b>Vibrazioni (IEC/EN 61131-2:2008)</b>			
Ampiezza costante 3,5 mm		Hz	5 - 8.4
Accelerazione costante 1 g		Hz	8.4 - 150
Resistenza agli urti (IEC/EN 60068-2-27) semionda 15 g/11 ms		Urti	9
Caduta (IEC/EN 60068-2-31)	Altezza di caduta	mm	50
Caduta libera, imballato (IEC/EN 60068-2-32)		m	0.3

**Compatibilità elettromagnetica (EMC)**

Categoria di sovratensione			II
Grado di inquinamento			2
<b>Scarica elettrostatica (IEC/EN 61131-2:2008)</b>			
Scarica atmosferica (categoria 3)		kV	8
Scarica dei contatti (categoria 2)		kV	4

Campi elettromagnetici (IEC/EN 61131-2:2008)			
80 - 1000 MHz		V/m	10
1.4 - 2 GHz		V/m	3
2 - 2,7 GHz		V/m	1
Soppressione radiodisturbo (SmartWire-DT)			EN 55011 classe A
Burst (IEC/EN 61131-2:2008, categoria 3)			
Cavo di alimentazione		kV	2
Conduttori di segnale		kV	1
Cavi SmartWire-DT		kV	1
Surge (IEC/EN 61131-2:2008, Level 1)			
Surge cavi di alimentazione		kV	0.5
Surge cavi I/O		kV	1
Ammissione (IEC/EN 61131-2:2008, categoria 3)			V

### Rete SmartWire-DT

Tipo di utenti			Utente SmartWire-DT (slave)
Impostazione della velocità di trasmissione (Baudrate)			automatico
Velocità di trasmissione (Baudrate)		kBd	massimo 250
Stato SmartWire-DT		LED	verde
Collegamento			Spina, a 8 poli Spina di collegamento: presa dell'apparecchio SWD4-8SF2-5
Assorbimento	$I_e$	mA	< 43

### Collegamento di alimentazione e I/O

Collegamento I/O sensore			
Tipo di collegamento			Morsetti Push-In
Rigido		mm <sup>2</sup>	0,2 - 1,5 (AWG 24 - 16)
Flessibile con puntalino		mm <sup>2</sup>	0,25 - 1,5 (AWG 24 - 16)
			Lunghezza minima 8 mm

### Uscite semiconduttore digitali

Numero			8
Corrente di uscita		A	0,5
Corrente di corto circuito		A	max. 1.2 per 3 ms
Carico lampada	$R_{LL}$	W	$\leq 3$
Protetto contro sovraccarichi			si, con diagnosi
Potere d'interruzione			EN 60947-5-1 categoria d'impiego DC-13
Visualizzazione di stato uscite		LED	Giallo

### Tensione di alimentazione $U_{Aux}$

Siemens MPI (opzionale)			Si
Ondulazione residua della tensione di ingresso		%	5

### Sezionamento di potenziale

Uscite/SmartWire-DT			Si
---------------------	--	--	----

## Verifiche di progetto secondo IEC/EN 61439

Dati tecnici per verifiche di progetto			
Corrente nominale d'impiego per i dati relativi alla dissipazione	$I_n$	A	0
Dissipazione per polo, in funzione della corrente	$P_{vid}$	W	0
Dissipazione dell'apparecchio, in funzione della corrente	$P_{vid}$	W	0
Dissipazione statica, indipendente dalla corrente	$P_{vs}$	W	1.3
Potere di dissipazione	$P_{ve}$	W	0
Temperatura ambiente di servizio min.		°C	-25
Temperatura ambiente di servizio max.		°C	55
Grado di protezione			IP20
Verifiche di progetto IEC/EN 61439			
10.2 Idoneità di materiali e componenti			
10.2.2 Resistenza alla corrosione			I requisiti della norma di prodotto sono soddisfatti.
10.2.3.1 Resistenza dell'involucro al calore			I requisiti della norma di prodotto sono soddisfatti.
10.2.3.2 Resistenza dei materiali isolanti a livelli di calore normale			I requisiti della norma di prodotto sono soddisfatti.

10.2.3.3 Resistenza dei materiali isolanti a livelli di calore straordinari		I requisiti della norma di prodotto sono soddisfatti.
10.2.4 Resistenza all'irradiazione UV		I requisiti della norma di prodotto sono soddisfatti.
10.2.5 Sollevamento		Non pertinente dal momento che l'intero quadro elettrico deve essere valutato.
10.2.6 Prova d'urto		Non pertinente dal momento che l'intero quadro elettrico deve essere valutato.
10.2.7 Diciture		I requisiti della norma di prodotto sono soddisfatti.
10.3 Grado di protezione degli involucri		I requisiti della norma di prodotto sono soddisfatti.
10.4 Vie di dispersione aerea e superficiale		I requisiti della norma di prodotto sono soddisfatti.
10.5 Protezione contro scosse elettriche		Non pertinente dal momento che l'intero quadro elettrico deve essere valutato.
10.6 Montaggio incassato di apparecchi		Non pertinente dal momento che l'intero quadro elettrico deve essere valutato.
10.7 Circuiti interni e collegamenti		Rientra nella responsabilità del costruttore del quadro elettrico.
10.8 Collegamenti per conduttori introdotti dall'esterno		Rientra nella responsabilità del costruttore del quadro elettrico.
10.9 Caratteristiche d'isolamento		
10.9.2 Rigidità dielettrica a frequenza di rete		Rientra nella responsabilità del costruttore del quadro elettrico.
10.9.3 Tensione di tenuta a impulso		Rientra nella responsabilità del costruttore del quadro elettrico.
10.9.4 Verifica di involucri in materiale isolante		Rientra nella responsabilità del costruttore del quadro elettrico.
10.10 Riscaldamento		Il calcolo del surriscaldamento rientra nella responsabilità del costruttore del quadro elettrico. Eaton fornisce i dati relativi alla dissipazione delle apparecchiature.
10.11 Resistenza al corto circuito		Rientra nella responsabilità del costruttore del quadro elettrico.
10.12 EMC		Rientra nella responsabilità del costruttore del quadro elettrico.
10.13 Funzione meccanica		Per l'apparecchio i requisiti sono soddisfatti rispettando le indicazioni delle istruzioni per il montaggio (IL).

## Dati tecnici secondo ETIM 7.0

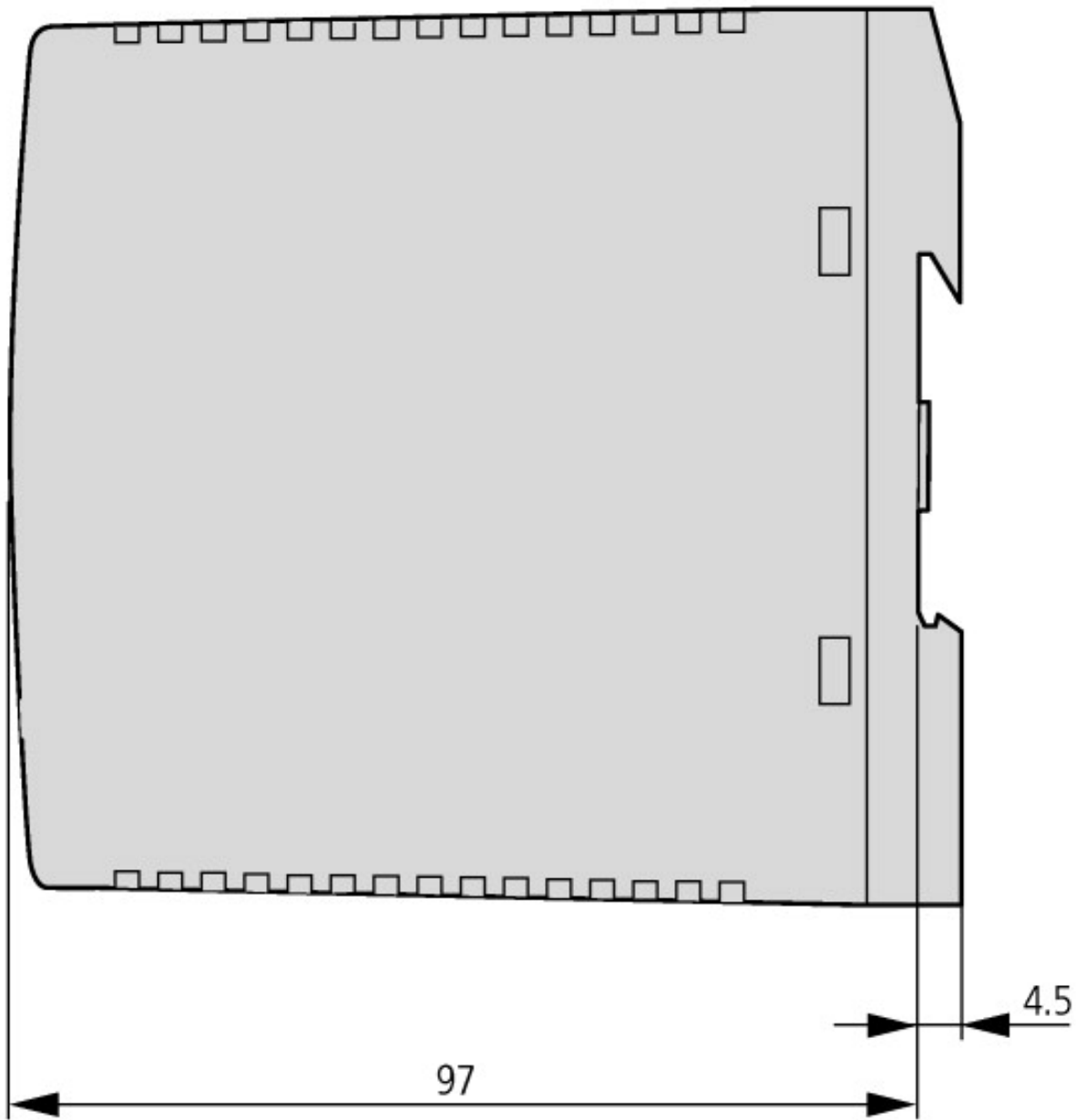
sistemi di controllo industriali (PLC) (EG000024) / bus di campo, periferica remota – modulo i/o digitale (EC001599)		
Tecnica Di Ar., Elettr., Energia, Tecn. Di Comm., Rete E Proc. Di Conduttura / Unit� di controllo / Bus Di Campo Periferia Decentrale / BUS di campo perif. decen. - modulo ingresso/uscita digitale (ecl@ss10.0.1-27-24-26-04 [BAA055014])		
tensione di alimentazione per AC 50 Hz	V	0 - 0
tensione di alimentazione per AC 60 Hz	V	0 - 0
tensione di alimentazione per DC	V	20.4 - 28.8
tipo di tensione di alimentazione		DC
tipo di tensione di alimentazione		DC
numero di ingressi digitali		0
numero di uscite digitali		8
ingressi digitali configurabili		no
uscite digitali configurabili		no
corrente d'entrata per segnale 1	milliamper�	
tensione ammessa nell'ingresso	V	0 - 28.8
tipo di tensione d'ingresso		DC
tipo di tensione d'ingresso		DC
tipo di uscita digitale		altri
corrente d'uscita	A	0.5
tensione ammessa nell'uscita	V	20.4 - 28.8
tipo di tensione d'uscita		DC
tipo di tensione d'uscita		DC
protezione da corto circuito, uscite presenti		sì
numero di interfacce HW Industrial Ethernet		0
numero di interfacce HW PROFINET		0
numero di interfacce HW seriali RS232		0
numero di interfacce HW seriali RS422		0
numero di interfacce HW seriali RS485		0
numero di interfacce HW seriali TTY		0
numero di interfacce HW parallele		0
numero di interfacce HW wireless		0
numero di interfacce HW USB		0
numero di interfacce HW altre		0
con interfaccia ottica		no

supporta protocollo TCP/IP			no
supporta protocollo PROFIBUS			no
supporta protocollo CAN			no
supporta protocollo INTERBUS			no
supporta protocollo ASI			no
supporta protocollo EIB			no
supporta protocollo MODBUS			no
supporta protocollo Data-Highway			no
supporta protocollo DeviceNet			no
supporta protocollo SUCONET			no
supporta il protocollo per LON			no
supporta il protocollo per PROFINET IO			no
supporta il protocollo per PROFINET CBA			no
supporta il protocollo per SERCOS			no
supporta il protocollo per Foundation Fieldbus			no
supporta il protocollo per EtherNet/IP			no
supporta il protocollo per AS-Interface Safety at Work			no
supporta il protocollo per DeviceNet Safety			no
protocollo INTERBUS per Safety			no
supporta il protocollo per PROFIsafe			no
supporta il protocollo per SafetyBUS p			no
supporta il protocollo per altri sistemi bus			si
standard radio Bluetooth			no
standard radio WLAN 802.11			no
standard radio GPRS			no
standard radio GSM			no
standard radio UMTS			no
link IO master			no
componenti del sistema			si
grado di protezione (IP)			IP20
esecuzione del collegamento elettrico			altri
tempo di ritardo al cambio di segnale		ms	0 - 0
collegamento bus di campo tramite accoppiatore separato possibile			si
montaggio su guida portante possibile			si
montaggio a parete/diretto possibile			si
montaggio frontale possibile			no
montaggio su rack possibile			no
adatto per funzioni di sicurezza			no
categoria secondo EN 954-1			senza
SIL secondo IEC 61508			senza
livello di performance secondo EN ISO 13849-1			senza
risorsa corrispondente (Ex ia)			no
risorsa corrispondente (Ex ib)			no
categoria di protezione antideflagrante per gas			senza
categoria di protezione antideflagrante per polvere			senza
larghezza		mm	35
altezza		mm	90
profondità		mm	97

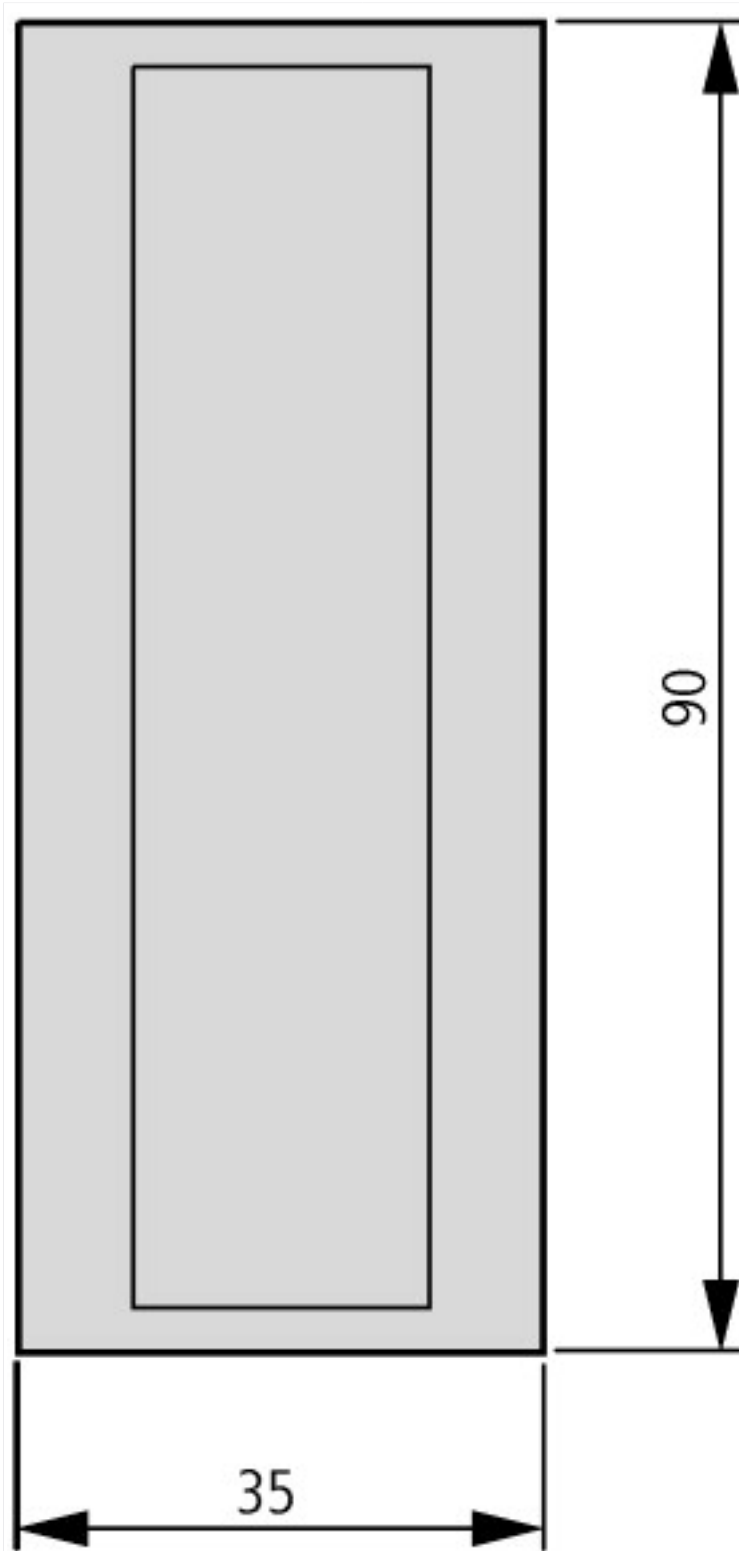
## Approvazioni

UL File No.			E29184
UL Category Control No.			NKCR
CSA File No.			2324643
CSA Class No.			3211-07
North America Certification			UL listed, CSA certified

## Dimensioni



Moduli ingresso/uscita SmartWire-DT (IP20)



## Assets (Links)

### Declaration of Conformity

00002769

### Instruction Leaflets

IL05006002Z2018\_02

### Manuals

MN05006001Z\_DE (tedesco)

MN05006001Z\_EN (inglese)

MN05006001Z\_IT (italiano)

MN05006002Z\_DE (tedesco)

MN05006002Z\_EN (inglese)

## Ulteriori informazioni sul prodotto (link)

### Istruzioni per il montaggio moduli ingresso/uscita SWD EU5E-SWD...IL05006002Z

Istruzioni per il montaggio moduli ingresso/  
uscita SWD EU5E-SWD...IL05006002Z

[ftp://ftp.moeller.net/DOCUMENTATION/AWA\\_INSTRUCTIONS/IL05006002Z2018\\_02.pdf](ftp://ftp.moeller.net/DOCUMENTATION/AWA_INSTRUCTIONS/IL05006002Z2018_02.pdf)

<b>MN05006001Z (AWB2723-1613) udente SWD</b>	
MN05006001Z (AWB2723-1613) SWD-Module - Deutsch	<a href="ftp://ftp.moeller.net/DOCUMENTATION/AWB_MANUALS/MN05006001Z_DE.pdf">ftp://ftp.moeller.net/DOCUMENTATION/AWB_MANUALS/MN05006001Z_DE.pdf</a>
MN05006001Z (AWB2723-1613) SWD modules - English	<a href="ftp://ftp.moeller.net/DOCUMENTATION/AWB_MANUALS/MN05006001Z_EN.pdf">ftp://ftp.moeller.net/DOCUMENTATION/AWB_MANUALS/MN05006001Z_EN.pdf</a>
MN05006001Z (AWB2723-1613) udente SWD - italiano	<a href="ftp://ftp.moeller.net/DOCUMENTATION/AWB_MANUALS/MN05006001Z_IT.pdf">ftp://ftp.moeller.net/DOCUMENTATION/AWB_MANUALS/MN05006001Z_IT.pdf</a>
<b>MN05006002Z (AWB2723-1617) SmartWire-DT, il sistema</b>	
MN05006002Z (AWB2723-1617) SmartWire-DT, Das System - Deutsch	<a href="ftp://ftp.moeller.net/DOCUMENTATION/AWB_MANUALS/MN05006002Z_DE.pdf">ftp://ftp.moeller.net/DOCUMENTATION/AWB_MANUALS/MN05006002Z_DE.pdf</a>
MN05006002Z (AWB2723-1617) SmartWire-DT, The system - English	<a href="ftp://ftp.moeller.net/DOCUMENTATION/AWB_MANUALS/MN05006002Z_EN.pdf">ftp://ftp.moeller.net/DOCUMENTATION/AWB_MANUALS/MN05006002Z_EN.pdf</a>
MN05006002Z (AWB2723-1617) SmartWire-DT, il sistema - italiano	<a href="ftp://ftp.moeller.net/DOCUMENTATION/AWB_MANUALS/MN05006002Z_IT.pdf">ftp://ftp.moeller.net/DOCUMENTATION/AWB_MANUALS/MN05006002Z_IT.pdf</a>
startpage=Titel;Catalogo assortimento SmartWire-DT	<a href="http://ecat.moeller.net/flip-cat/?edition=SWKAT&amp;">http://ecat.moeller.net/flip-cat/?edition=SWKAT&amp;</a>
Dati tecnici	<a href="http://ecat.moeller.net/flip-cat/?edition=SWKAT&amp;startpage=58">http://ecat.moeller.net/flip-cat/?edition=SWKAT&amp;startpage=58</a>
f1=1457&f2=1181&f3=1188;SWD-ASSIST	<a href="http://applications.eaton.eu/sdlc?LX=11&amp;">http://applications.eaton.eu/sdlc?LX=11&amp;</a>