



SWD-Ausgabemodul, 24 V DC, 8 digitale Transistor-Ausgänge, 0,5 A

Typ EU5E-SWD-X8D
Katalog Nr. 144061



Lieferprogramm

Sortiment			SmartWire-DT Teilnehmer
Grundfunktion			Digitalmodule
Funktion			zum Anschluss digitaler Ein-/Ausgabesignale
Kurzbeschreibung			Ausgänge sind kurzschlussfest.
Ausgänge			
Transistor			8
Anbindung an SmartWire-DT			ja

Technische Daten

Allgemeines

Normen und Bestimmungen			IEC/EN 61131-2
Abmessungen (B x H x T)		mm	35 x 90 x 101
Gewicht		kg	0.1
Montage			Hutschiene IEC/EN 60715, 35 mm
Einbaulage			beliebig

Versorgung 24 V DC für Ausgangsversorgung

Spannungsversorgung			
Bemessungsbetriebsspannung	U _e	V	24 DC -15 % / +20 %
Restwelligkeit der Eingangsspannung		%	≤ 5
Verpolungsschutz			ja
Verlustleistung	P	W	1.3

Klimatische Umgebungsbedingungen

Klimafestigkeit			
			Trockene Wärme nach IEC 60068-2-2 Feuchte Wärme nach EN 60068-2-3
Luftdruck (Betrieb)		hPa	795 - 1080
Umgebungstemperatur			
Betrieb	θ	°C	-25 - +55
Lagerung / Transport	θ	°C	-40 - +70
Relative Luftfeuchte			
Betauung	Betauung durch geeignete Maßnahmen verhindern		
relative Luftfeuchte, nicht betauend (IEC/EN 60068-2-30)		%	5 - 95

Mechanische Umgebungsbedingungen

Schutzart (IEC/EN 60529, EN50178, VBG 4)			
			IP20
Schwingungen (IEC/EN 61131-2:2008)			
konstante Amplitude 3,5 mm		Hz	5 - 8.4
konstante Beschleunigung 1 g		Hz	8.4 - 150
Schockfestigkeit (IEC/EN 60068-2-27) Halbsinus 15 g/11 ms			
			Schocks 9
Kippfallen (IEC/EN 60068-2-31)	Fallhöhe	mm	50
freier Fall, verpackt (IEC/EN 60068-2-32)		m	0.3

Elektromagnetische Verträglichkeit (EMV)

Überspannungskategorie			
			II
Verschmutzungsgrad			
			2
Elektrostatische Entladung (IEC/EN 61131-2:2008)			
Luftentladung (Level 3)		kV	8
Kontaktentladung (Level 2)		kV	4
Elektromagnetische Felder (IEC/EN 61131-2:2008)			

80 - 1000 MHz		V/m	10
1.4 - 2 GHz		V/m	3
2 - 2.7 GHz		V/m	1
Funkentstörung (SmartWire-DT)			EN 55011 Klasse A
Burst (IEC/EN 61131-2:2008, Level 3)			
Versorgungsleitung		kV	2
Signalleitungen		kV	1
SmartWire-DT Leitungen		kV	1
Surge (IEC/EN 61131-2:2008, Level 1)			
Surge Versorgungsleitungen		kV	0.5
Surge E/A-Leitungen		kV	1
Einströmung (IEC/EN 61131-2:2008, Level 3)		V	10

SmartWire-DT Netzwerk

Teilnehmertyp			SmartWire-DT Teilnehmer (Slave)
Einstellung der Übertragungsgeschwindigkeit (Baudrate)			automatisch
Übertragungsgeschwindigkeit (Baudrate)		kBd	maximal 250
Status SmartWire-DT		LED	grün
Anschluss			Stiftleiste, 8-polig Anschlussstecker: Gerätestecker SWD4-8SF2-5
Stromaufnahme	I_e	mA	< 43

Anschluss der Versorgung und E/A

Anschluss Sensor E/A			
Anschlussart			Push-In-Klemmen
eindrätig		mm ²	0.2 - 1.5 (AWG 24 - 16)
feindrätig mit Aderendhülse		mm ²	0.25 - 1.5 (AWG 24 - 16)
			Mindestlänge 8 mm

Digitale Halbleiterausgänge

Anzahl			8
Ausgangsstrom		A	0.5
Kurzschlussauslösestrom		A	max. 1.2 über 3 ms
Lampenlast	R_{LL}	W	≤ 3
überlastsicher			ja, mit Diagnose
Schaltvermögen			EN 60947-5-1 Gebrauchskategorie DC-13
Statusanzeige Ausgänge		LED	gelb

Versorgungsspannung U_{Aux}

Verpolungsschutz			ja
Restwelligkeit der Eingangsspannung		%	≤ 5

Potentialtrennung

Ausgänge zu SmartWire-DT			ja
--------------------------	--	--	----

Daten für Bauartnachweis nach IEC/EN 61439

Technische Daten für Bauartnachweis			
Bemessungsstrom zur Verlustleistungsangabe	I_n	A	0
Verlustleistung pro Pol, stromabhängig	P_{vid}	W	0
Verlustleistung des Betriebsmittels, stromabhängig	P_{vid}	W	0
Verlustleistung statisch, stromunabhängig	P_{vs}	W	1.3
Verlustleistungsabgabevermögen	P_{ve}	W	0
Betriebsumgebungstemperatur min.		°C	-25
Betriebsumgebungstemperatur max.		°C	55
Schutzart			IP20
Bauartnachweis IEC/EN 61439			
10.2 Festigkeit von Werkstoffen und Teilen			
10.2.2 Korrosionsbeständigkeit			Anforderungen der Produktnorm sind erfüllt.
10.2.3.1 Wärmebeständigkeit von Umhüllung			Anforderungen der Produktnorm sind erfüllt.
10.2.3.2 Widerstandsfähigkeit Isolierstoffe gewöhnliche Wärme			Anforderungen der Produktnorm sind erfüllt.
10.2.3.3 Widerstandsfähigkeit Isolierstoffe außergewöhnliche Wärme			Anforderungen der Produktnorm sind erfüllt.

10.2.4 Beständigkeit gegen UV-Strahlung		Anforderungen der Produktnorm sind erfüllt.
10.2.5 Anheben		Nicht zutreffend, da die gesamte Schaltanlage bewertet werden muss.
10.2.6 Schlagprüfung		Nicht zutreffend, da die gesamte Schaltanlage bewertet werden muss.
10.2.7 Aufschriften		Anforderungen der Produktnorm sind erfüllt.
10.3 Schutzart von Umhüllungen		Anforderungen der Produktnorm sind erfüllt.
10.4 Luft- und Kriechstrecken		Anforderungen der Produktnorm sind erfüllt.
10.5 Schutz gegen elektrischen Schlag		Nicht zutreffend, da die gesamte Schaltanlage bewertet werden muss.
10.6 Einbau von Betriebsmitteln		Nicht zutreffend, da die gesamte Schaltanlage bewertet werden muss.
10.7 Innere Stromkreise und Verbindungen		Liegt in der Verantwortung des Schaltanlagenbauers.
10.8 Anschlüsse für von außen eingeführte Leiter		Liegt in der Verantwortung des Schaltanlagenbauers.
10.9 Isolationseigenschaften		
10.9.2 Betriebsfrequente Spannungsfestigkeit		Liegt in der Verantwortung des Schaltanlagenbauers.
10.9.3 Stoßspannungsfestigkeit		Liegt in der Verantwortung des Schaltanlagenbauers.
10.9.4 Prüfung von Umhüllungen aus Isolierstoff		Liegt in der Verantwortung des Schaltanlagenbauers.
10.10 Erwärmung		Erwärmungsberechnung liegt in der Verantwortung des Schaltanlagenbauers. Eaton liefert die Daten zur Verlustleistung der Geräte.
10.11 Kurzschlussfestigkeit		Liegt in der Verantwortung des Schaltanlagenbauers.
10.12 Elektromagnetische Verträglichkeit		Liegt in der Verantwortung des Schaltanlagenbauers.
10.13 Mechanische Funktion		Für das Gerät sind die Anforderungen erfüllt, sofern Angaben der Montageanweisung (IL) beachtet werden.

Technische Daten nach ETIM 7.0

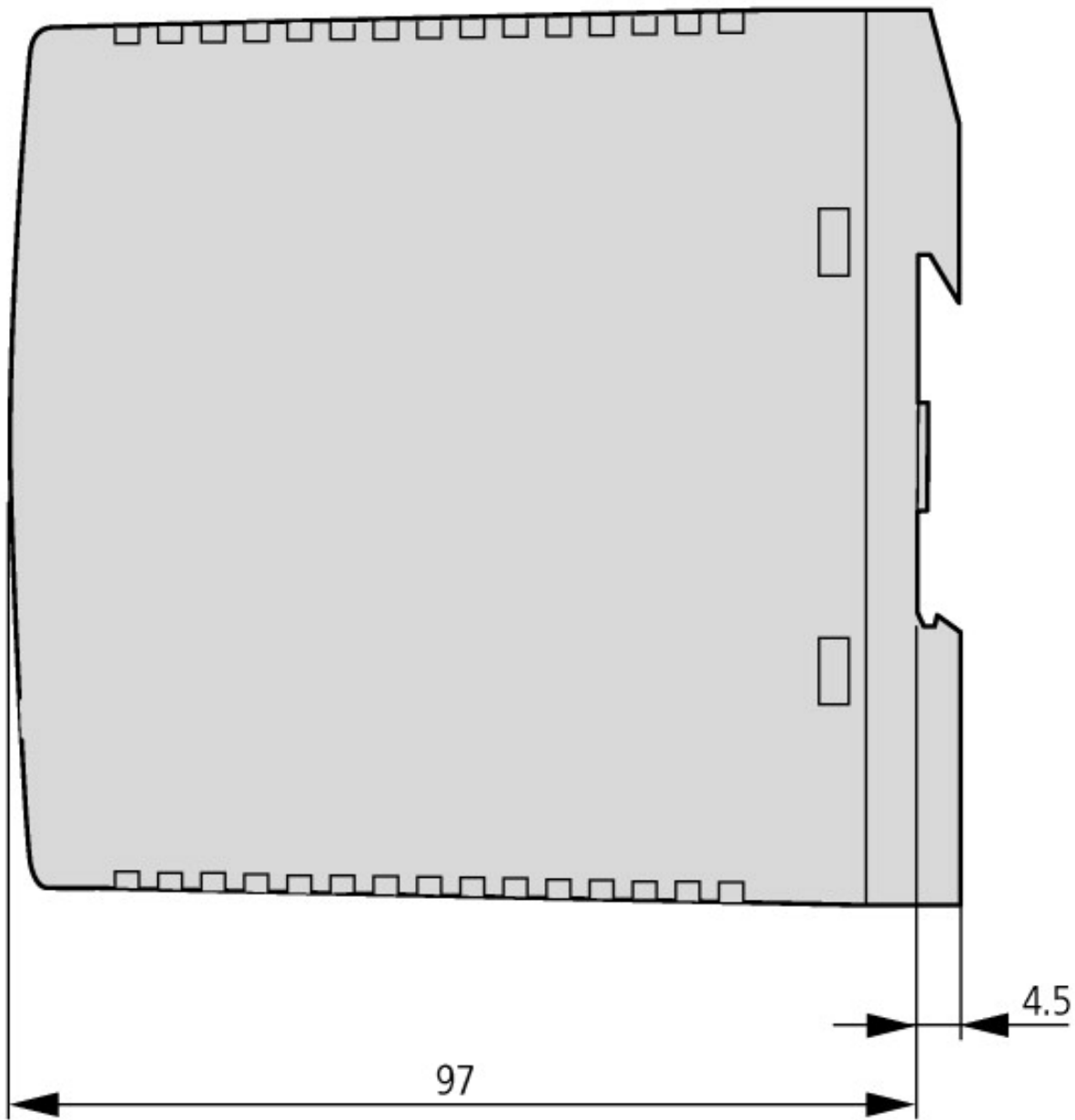
Industriesteuerungen SPS (EG000024) / Feldbus, Dez. Peripherie - Digitales Ein-/Ausgangs-Modul (EC001599)		
Elektro-, Automatisierungs- und Prozessleittechnik / Steuerung / Feldbus, Dezentrale Peripherie / Feldbus, Dez. Peripherie - Digitales Ein-/Ausgangs-Modul (ecl@ss10.0.1-27-24-26-04 [BAA055014])		
Versorgungsspannung bei AC 50 Hz	V	0 - 0
Versorgungsspannung bei AC 60 Hz	V	0 - 0
Versorgungsspannung bei DC	V	20.4 - 28.8
Spannungsart der Versorgungsspannung		DC
Spannungsart der Versorgungsspannung		DC
Anzahl der digitalen Eingänge		0
Anzahl der digitalen Ausgänge		8
Digitale Eingänge konfigurierbar		nein
Digitale Ausgänge konfigurierbar		nein
Eingangsstrom bei Signal 1	mA	4
Zulässige Spannung am Eingang	V	0 - 28.8
Art der Eingangsspannung		DC
Art der Eingangsspannung		DC
Art des Digitalausgangs		sonstige
Ausgangsstrom	A	0.5
Zulässige Spannung am Ausgang	V	20.4 - 28.8
Art der Ausgangsspannung		DC
Art der Ausgangsspannung		DC
Kurzschlusschutz, Ausgänge vorhanden		ja
Anzahl der HW-Schnittstellen Industrial Ethernet		0
Anzahl der Schnittstellen PROFINET		0
Anzahl der HW-Schnittstellen seriell RS-232		0
Anzahl der HW-Schnittstellen seriell RS-422		0
Anzahl der HW-Schnittstellen seriell RS-485		0
Anzahl der HW-Schnittstellen seriell TTY		0
Anzahl der HW-Schnittstellen parallel		0
Anzahl der HW-Schnittstellen Wireless		0
Anzahl der HW-Schnittstellen USB		0
Anzahl der HW-Schnittstellen sonstige		0
Mit optischer Schnittstelle		nein
Unterstützt Protokoll für TCP/IP		nein

Unterstützt Protokoll für PROFIBUS			nein
Unterstützt Protokoll für CAN			nein
Unterstützt Protokoll für INTERBUS			nein
Unterstützt Protokoll für ASI			nein
Unterstützt Protokoll für KNX			nein
Unterstützt Protokoll für MODBUS			nein
Unterstützt Protokoll für Data-Highway			nein
Unterstützt Protokoll für DeviceNet			nein
Unterstützt Protokoll für SUCONET			nein
Unterstützt Protokoll für LON			nein
Unterstützt Protokoll für PROFINET IO			nein
Unterstützt Protokoll für PROFINET CBA			nein
Unterstützt Protokoll für SERCOS			nein
Unterstützt Protokoll für Foundation Fieldbus			nein
Unterstützt Protokoll für EtherNet/IP			nein
Unterstützt Protokoll für AS-Interface Safety at Work			nein
Unterstützt Protokoll für DeviceNet Safety			nein
Unterstützt Protokoll für INTERBUS-Safety			nein
Unterstützt Protokoll für PROFIsafe			nein
Unterstützt Protokoll für SafetyBUS p			nein
Unterstützt Protokoll für sonstige Bussysteme			ja
Funkstandard Bluetooth			nein
Funkstandard WLAN 802.11			nein
Funkstandard GPRS			nein
Funkstandard GSM			nein
Funkstandard UMTS			nein
IO-Link Master			nein
Systemkomponente			ja
Schutzart (IP)			IP20
Ausführung des elektrischen Anschlusses			sonstige
Verzögerungszeit bei Signalwechsel		ms	0 - 0
Feldbusanschluss über separaten Buskoppler möglich			ja
Tragschienenmontage möglich			ja
Wand-/Direktmontage möglich			ja
Fronteinbau möglich			nein
Rack-Montage möglich			nein
Geeignet für Sicherheitsfunktionen			nein
Kategorie nach EN 954-1			ohne
SIL nach IEC 61508			ohne
Performance Level nach EN ISO 13849-1			ohne
Zugehöriges Betriebsmittel (Ex ia)			nein
Zugehöriges Betriebsmittel (Ex ib)			nein
Explosionsschutz-Kategorie für Gas			ohne
Explosionsschutz-Kategorie für Staub			ohne
Breite		mm	35
Höhe		mm	90
Tiefe		mm	97

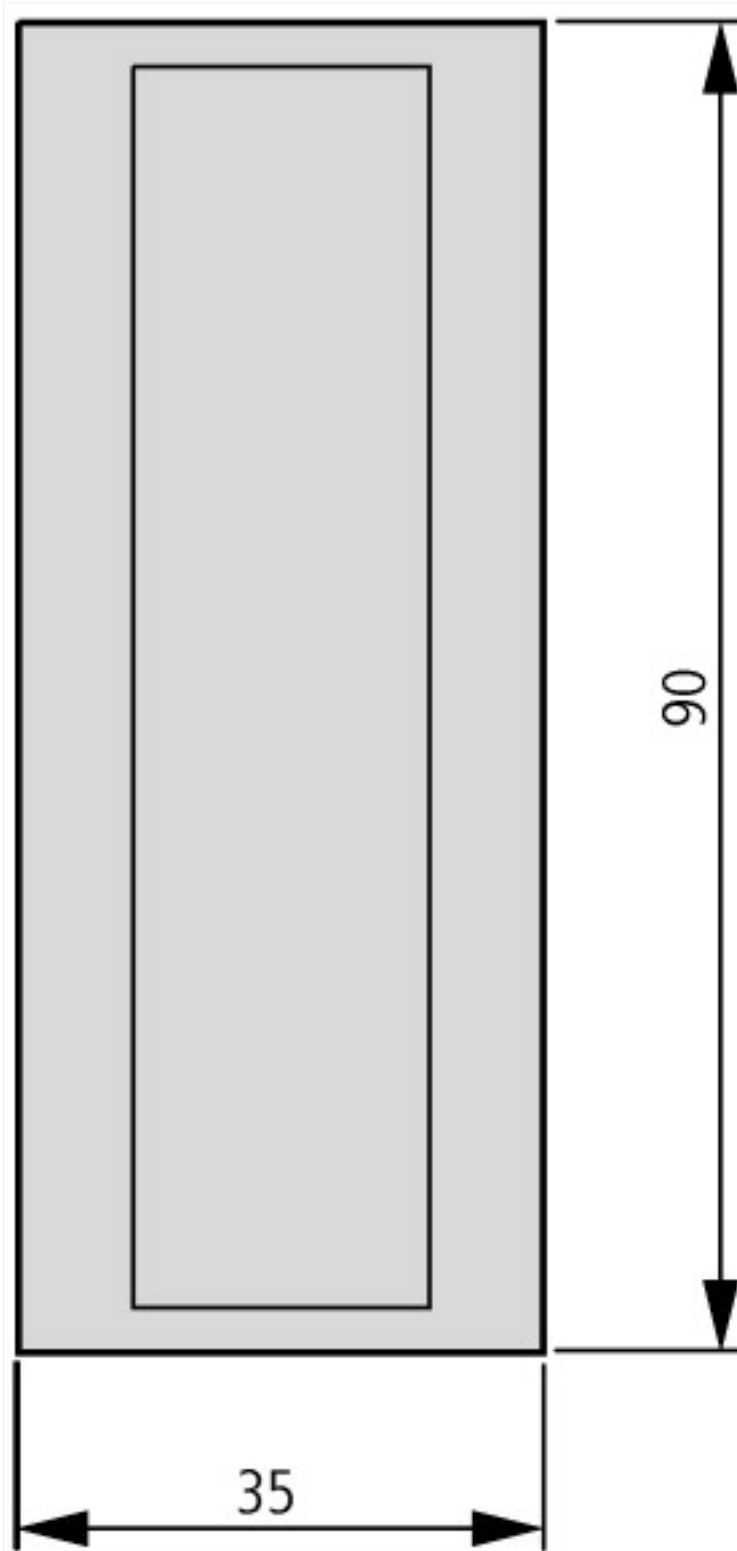
Approbationen

UL File No.			E29184
UL Category Control No.			NKCR
CSA File No.			2324643
CSA Class No.			3211-07
North America Certification			UL listed, CSA certified
Specially designed for North America			No

Abmessungen



SmartWire-DT Ein-/Ausgabemodule (IP20)



Assets (Links)

Handbücher

MN05006001Z_DE (Deutsch)

MN05006001Z_EN (Englisch)

MN05006001Z_IT (Italienisch)

MN05006002Z_DE (Deutsch)

MN05006002Z_EN (Englisch)

Konformitätserklärungen

00002769

Montageanleitungen

IL05006002Z2018_02

Weitere Produktinformationen (Verlinkungen)

Montageanweisung SWD-Ein-/Ausgangsmodule EU5E-SWD...IL05006002Z

Montageanweisung SWD-Ein-/
Ausgangsmodule EU5E-SWD...IL05006002Z

ftp://ftp.moeller.net/DOCUMENTATION/AWA_INSTRUCTIONS/IL05006002Z2018_02.pdf

MN05006001Z (AWB2723-1613) SWD-Module	
MN05006001Z (AWB2723-1613) SWD-Module - Deutsch	ftp://ftp.moeller.net/DOCUMENTATION/AWB_MANUALS/MN05006001Z_DE.pdf
MN05006001Z (AWB2723-1613) SWD modules - English	ftp://ftp.moeller.net/DOCUMENTATION/AWB_MANUALS/MN05006001Z_EN.pdf
MN05006001Z (AWB2723-1613) udente SWD - italiano	ftp://ftp.moeller.net/DOCUMENTATION/AWB_MANUALS/MN05006001Z_IT.pdf
MN05006002Z (AWB2723-1617) SmartWire-DT, Das System	
MN05006002Z (AWB2723-1617) SmartWire-DT, Das System - Deutsch	ftp://ftp.moeller.net/DOCUMENTATION/AWB_MANUALS/MN05006002Z_DE.pdf
MN05006002Z (AWB2723-1617) SmartWire-DT, The system - English	ftp://ftp.moeller.net/DOCUMENTATION/AWB_MANUALS/MN05006002Z_EN.pdf
MN05006002Z (AWB2723-1617) SmartWire-DT, il sistema - italiano	ftp://ftp.moeller.net/DOCUMENTATION/AWB_MANUALS/MN05006002Z_IT.pdf
http://ecat.moeller.net/flip-cat/?edition=SWKAT&startpage=Titel;Sortimentskatalog	http://ecat.moeller.net/flip-cat/?edition=SWKAT&startpage=58
Technische Daten	http://ecat.moeller.net/flip-cat/?edition=SWKAT&startpage=58
f1=1457&f2=1181&f3=1188;SWD-ASSIST	http://applications.eaton.eu/sdlc?LX=7&