



Pushbutton, classic, flat, taster, 1 N/C, red, cable (black) with m8 plug, 4 pole, 1 m



Powering Business Worldwide™

Référence **C22-D-R-K01-P32**  
N° de catalogue **185653**

### Gamme de livraison

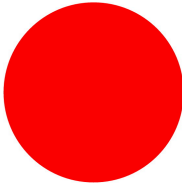



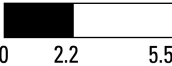
Gamme			Solution compacte RMQ
Fonction de base			Boutons-poussoirs
Appareil individuel/Appareil complet			Appareil complet
Forme			plat
			à rappel
Mode de raccordement			Câble (noir) avec connecteur M8, tétrapolaire
Longueur du câble		m	1
<b>Étiquette</b>			
étiquette			rouge
Étiquette			
			sans inscription
Inscription			sans
Degré de protection			IP66, IP67, IP69 (en face avant) IP65 (face arrière)
Collerette			Collerette titane
Connexion à SmartWire-DT			non
<b>Nombre de contacts</b>			
0 = contact à ouverture			1 0 
Remarque			 = fonction sécurité avec manoeuvre possible d'ouverture selon IEC/EN 60947-5-1
<b>Course de l'organe de commande et force d'actionnement selon DIN EN 60947-5-1, K.5.4.1</b>			
Course d'ouverture positive	mm		4.65
course maximale	mm		5.7
force minimale pour manoeuvre positive d'ouverture	n E t		15

Schéma		
<b>Course d'actionnement</b> <input checked="" type="checkbox"/> = Contact fermé <input type="checkbox"/> = Contact ouvert		
Diagramme des contacts		 Zw = 4.5 mm
Manoeuvre possible d'ouverture (ZW)		oui

## Caractéristiques techniques

### Généralités

Conformité aux normes			IEC/EN 60947-5-1 VDE 0660
Certifications			CE, UL, CSA
Longévité mécanique	manœuvres	$\times 10^6$	> 1
Fréquence de commande	man./h		$\leq 3600$
Effort de commande		N	$\leq 5$
Couple de serrage connecteur		Nm	0.6
Couple de serrage bague fileté		Nm	2
Résistance climatique			Chaleur humide, constante, selon IEC 60068-2-78 Chaleur humide cyclique, selon IEC 60068-2-30
Degré de protection			IP66, IP67, IP69 (en face avant) IP65 (face arrière)
Température ambiante			
Appareil nu		°C	-30 - +70
Stockage		°C	-30 - +80
Position de montage			Quelconque
Tenue aux chocs d'une durée de 11 ms		g	> 30

### Circuits électriques

Tension assignée de tenue aux chocs	$U_{imp}$	V AC	800
Tension assignée d'isolement	$U_i$	V	30
Catégorie de surtension/Degré de pollution			III/3
Fiabilité des contacts			
sous 17 V CC/7 mA	$H_F$		Contact à ouverture : statistiquement, 1 défaillance sur $0,9 \times 10^6$ Cycles de manœuvres
Dispositif de protection contre les courts-circuits, calibre max.			
Fusible	gG/gL	A	4
Courant de court-circuit conditionnel	$I_q$	kA	1

### Pouvoir de coupure

Courant assigné d'emploi	$I_e$	A	
--------------------------	-------	---	--

AC-15			
24 V	I <sub>e</sub>	A	4
DC-13			
24 V	I <sub>e</sub>	A	3
<b>Caractéristiques des câbles</b>			
Forme			M8
Longueur du câble		m	1
Matériau			PUR
Diamètre	∅	mm	4.7

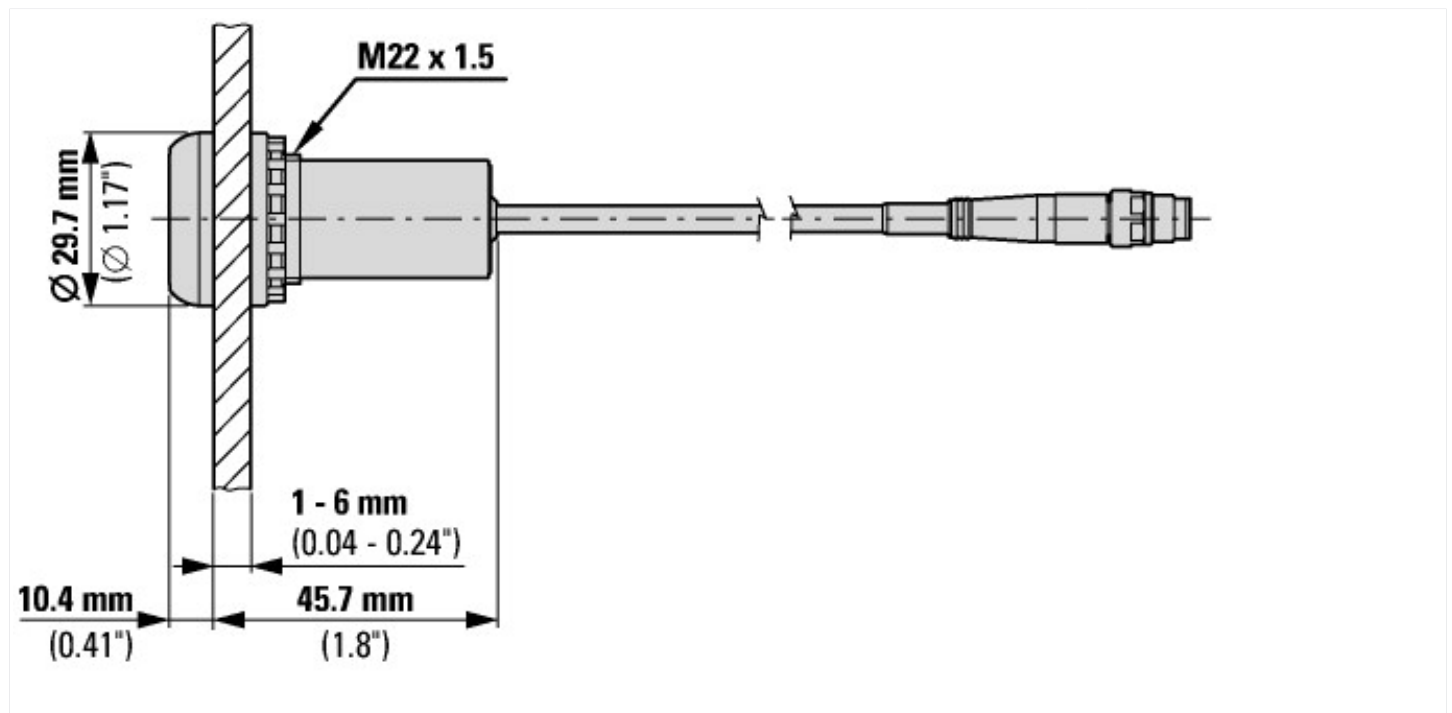
## Vérification de la conception selon IEC/EN 61439

<b>Caractéristiques techniques pour la vérification de la conception</b>			
Température d'emploi min.		°C	-30
Température d'emploi max.		°C	70

## Caractéristiques techniques ETIM 7.0

<b>Commutateurs basse tension (EG000017) / Bouton complet (EC001028)</b>			
Electricité, Electronique, Automatisation et Commande / Technique de commutation basse tension / Appareillage de commande et de signalisation / Bouton-poussoir, unité complet (ecl@ss10.0.1-27-37-12-28 [AKF046014])			
nombre de postes de commande			1
type de bouton			plat
couleur du bouton			rouge
type de lentille			rond
diamètre de trou		mm	22
largeur de l'ouverture		mm	0
hauteur de l'ouverture		mm	0
adapté à l'éclairage			non
fonction de commutation encliquetable			non
à rappel			oui
tension d'alimentation de la lampe		V	0
nombre de contacts en tant que contacts à fermeture			0
nombre de contacts en tant que contacts à ouverture			1
nombre de contacts en tant qu'inverseurs			0
finition du raccordement électrique			autre
avec bague frontale			oui
matériau de la bague frontale			plastique
couleur de bague frontale			gris
indice de protection (IP)			autre
Degré de protection (NEMA)			autre

## Encombrements



## Assets (Links)

### Declaration of Conformity

00003113

### Instruction Leaflets

IL047016ZU2018\_06

## Plus d'informations sur les produits (liens)

### IL047016ZU RMQ compact solution

IL047016ZU RMQ compact solution

[ftp://ftp.moeller.net/DOCUMENTATION/AWA\\_INSTRUCTIONS/IL047016ZU2018\\_06.pdf](ftp://ftp.moeller.net/DOCUMENTATION/AWA_INSTRUCTIONS/IL047016ZU2018_06.pdf)