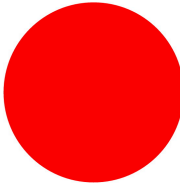







Drucktaste, Classic, flach, tastered, 1 Ö, rot, Kabel (schwarz) mit M8-Stecker, 4-polig, 1 m

Typ **C22-D-R-K01-P32**
Katalog Nr. **185653**

Lieferprogramm

Sortiment			RMQ compact solution
Grundfunktion			Drucktasten
Einzelgerät/Komplettgerät			Komplettgerät
Bauform			flach tastend
Anschlussart			Kabel (schwarz) mit M8-Stecker, 4-polig
Kabellänge		m	1
Tastenplatte			
Tastenplatte			rot
Tastenplatte			
			unbeschriftet
Beschriftung			ohne
Schutzart			IP66, IP67, IP69 (frontseitig) IP65 (rückseitig)
Frontring			Frontring Titan
Anbindung an SmartWire-DT			nein
Kontaktbestückung			
Ö = Öffner			1 Ö 
Hinweis			 = Sicherheitsfunktion, durch Zwangsöffnung nach IEC/EN 60947-5-1
Weg des Bedienteils und Betätigungskraft nach DIN EN 60947-5-1, K.5.4.1			
Zwangsöffnungsweg	mm		4.65
maximaler Weg	mm		5.7
Mindestkraft für Zwangsöffnung	N		15
Schaltzeichen			

Schaltweg

■ = Kontakt geschlossen

□ = Kontakt offen

Kontaktprogramm



Zw = 4.5 mm

Zwangsöffnung (ZW)

ja

Technische Daten

Allgemeines

Normen und Bestimmungen			IEC/EN 60947-5-1 VDE 0660
Zertifizierungen			CE, UL, CSA
Lebensdauer, mechanisch		x 10 ⁶	> 1 Schaltspiele
Betätigungsfrequenz	Schaltspiele/h		≤ 3600
Betätigungskraft	N		≤ 5
Anzugsdrehmoment Stecker	Nm		0.6
Anzugsdrehmoment Gewinding	Nm		2
Klimafestigkeit			Feuchte Wärme, konstant, nach IEC 60068-2-78 Feuchte Wärme, zyklisch, nach IEC 60068-2-30
Schutzart			IP66, IP67, IP69 (frontseitig) IP65 (rückseitig)
Umgebungstemperatur			
offen	°C		-30 - +70
Lagerung	°C		-30 - +80
Einbaulage			beliebig
Schockfestigkeit Schockdauer 11 ms	g		> 30

Strombahnen

Bemessungsstoßspannungsfestigkeit	U _{imp}	V AC	800
Bemessungsisolationsspannung	U _i	V	30
Überspannungskategorie/Verschmutzungsgrad			III/3
Fehlschaltungssicherheit			
bei 17 V DC/7 mA	H _F		Öffner: statistisch ermittelt 1 Ausfall auf 0,9 x 10 ⁶ Schaltungen
max. Kurzschlusschutzeinrichtung			
Schmelzsicherung	gG/gL	A	4
Bedingter Kurzschlussstrom	I _q	kA	1

Schaltvermögen

Bemessungsbetriebsstrom	I _e	A	
AC-15			
24 V	I _e	A	4
DC-13			
24 V	I _e	A	3
Kabeleigenschaften			
Bauform			M8
Kabellänge		m	1
Material			PUR
Durchmesser	∅	mm	4.7

Daten für Bauartnachweis nach IEC/EN 61439

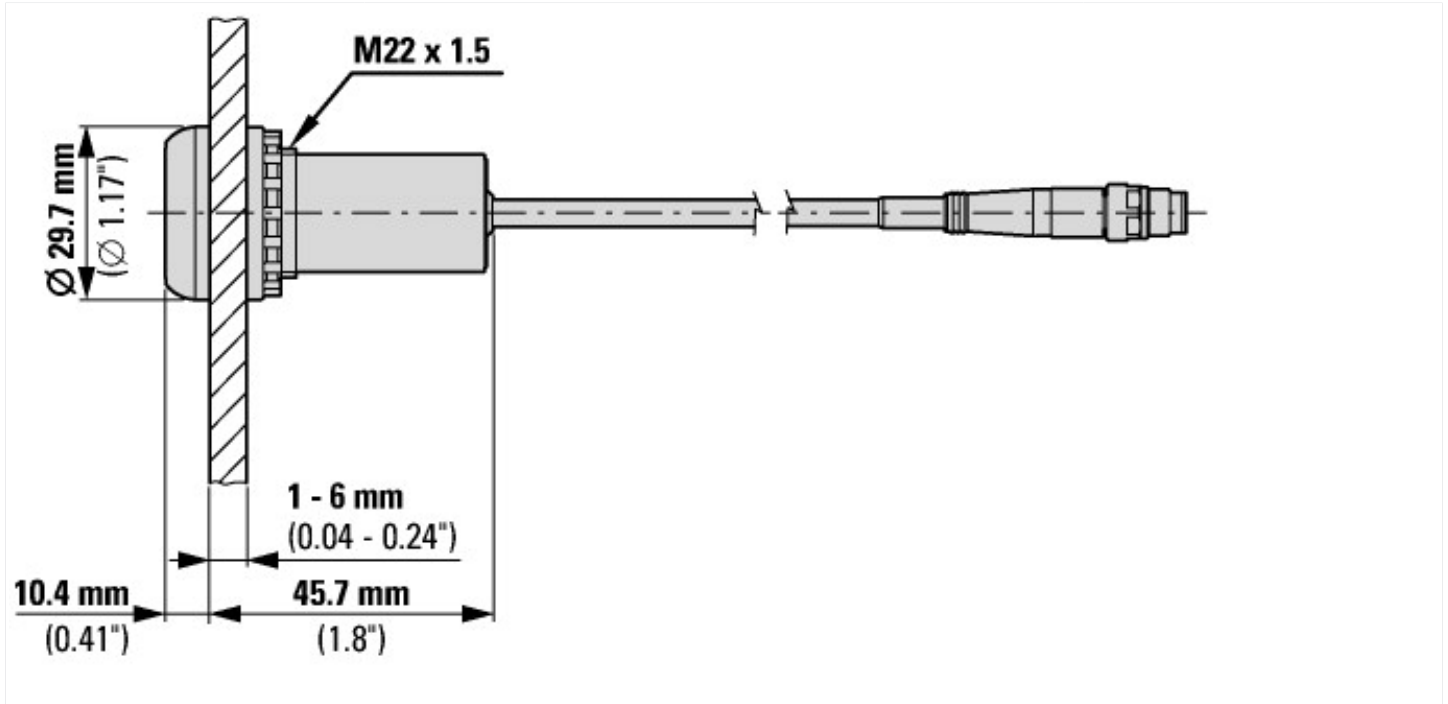
Technische Daten für Bauartnachweis			
Betriebsumgebungstemperatur min.		°C	-30
Betriebsumgebungstemperatur max.		°C	70

Technische Daten nach ETIM 7.0

Niederspannungsschaltgeräte (EG000017) / Drucktaster, Komplettgerät (EC001028)
Elektro-, Automatisierungs- und Prozessleittechnik / Niederspannungs-Schaltechnik / Befehls- und Meldegerät / Drucktaster, Komplettgerät (ecl@ss10.0.1-27-37-12-28 [AKF046014])

Anzahl der Befehlsstellen		1
Bauform des Knopfes		flach
Farbe des Knopfes		rot
Bauform der Linse		rund
Lochdurchmesser	mm	22
Breite der Öffnung	mm	0
Höhe der Öffnung	mm	0
Geeignet für Beleuchtung		nein
Schaltfunktion verrastend		nein
Tastend		ja
Versorgungsspannung der Lampe	V	0
Anzahl der Kontakte als Schließer		0
Anzahl der Kontakte als Öffner		1
Anzahl der Kontakte als Wechsler		0
Ausführung des elektrischen Anschlusses		sonstige
Mit Frontring		ja
Werkstoff des Frontrings		Kunststoff
Farbe Frontring		grau
Schutzart (IP)		sonstige
Schutzart (NEMA)		sonstige

Abmessungen



Assets (Links)

Konformitätserklärungen

00003113

Montageanleitungen

IL047016ZU2018_06

Weitere Produktinformationen (Verlinkungen)

IL047016ZU RMQ compact solution

IL047016ZU RMQ compact solution

ftp://ftp.moeller.net/DOCUMENTATION/AWA_INSTRUCTIONS/IL047016ZU2018_06.pdf