



Pushbutton, classic, flat, taster, 1 N/C, cable (black) with non-terminated end, 4 pole, 1 m



Powering Business Worldwide™

Тип C22-D-X-K01-P62  
Каталог № 185602

**Программа поставок**

Ассортимент			RMQ compact solution
Основная функция			Нажимные выключатели
Отдельное устройство/законченное устройство			законченное устройство
конструктивное исполнение			плоский без фиксации
Способ подключения			Кабель (черный) с открытым концом, 4-полюсный
Длина кабеля		М	1
<b>Кнопочная панель</b>			
Кнопочная панель			без кнопочной панели
Класс защиты			IP66, IP67, IP69 (спереди) IP65 (сзади)
рамка			Рамка Titan
Подключение к SmartWire-DT			нет
<b>Назначение контактов</b>			
Разм. = размыкающий контакт			1 разм.
Указание			= защитная функция посредством принудительного размыкания согласно IEC/EN 60947-5-1.
<b>Ход органа управления и приводное усилие согл. DIN EN 60947-5-1, гл. 5.4.1</b>			
Принудительное размыкание	мм		4.65
Макс. ход	мм		5.7
Минимальное усилие для принудительного размыкания	N		15
графические условные обозначения			<p>BN</p> <p>BK</p>
<b>Ход контакта</b>			
= контакт закрыт			
= контакт открыт			
назначение контактов			<p>0 2.2 5.5</p> <p>Zw = 4.5 mm</p>
Принудительное размыкание (ZW)			да

## Технические характеристики

### Общая информация

Стандарты и предписания			IEC/EN 60947-5-1 VDE 0660
Сертификация			CE, UL, CSA
частота приведения в действие	Переключени: ч		≤ 3600
Сила нажатия		N	≤ 5
Момент затяжки резьбового кольца		Нм	2
Стойкость к климатическим воздействиям			Влажный нагрев, постоянный, в соответствии с IEC 60068-2-78 Влажный нагрев, циклический, в соответствии с IEC 60068-2-30
Класс защиты			IP66, IP67, IP69 (спереди) IP65 (сзади)
Температура окружающей среды			
разомкнут		°C	-30 - +70
Хранение		°C	-30 - +80
установочное положение			любая
Удароустойчивость, длительность ударного воздействия 11 мс		g	> 30

### Контакты

Номинальная устойчивость к импульсу	$U_{imp}$	В перем. тока	800
Номинальные выдерживаемые напряжения изоляции	$U_i$	V	30
Категория перенапряжения / степень загрязнения			III/3
Надёжность управляющей системы			
при 17 В пост. тока/7 мА	$H_F$		Размыкающий контакт: статистически определённый 1 выход из строя на 0,9 x 106 подключений
макс. защита от короткого замыкания			
Предохранитель	gG/gL	A	4
Условный ток короткого замыкания	$I_q$	кА	1

### Коммутационная способность

Расчетный рабочий ток	$I_e$	A	
AC-15			
24 В	$I_e$	A	4
DC-13			
24 В	$I_e$	A	3
Характеристики кабелей			
Конструктивное исполнение			Открытый конец кабеля
Длина кабеля		M	1
материал			PUR
диаметр	∅	мм	4.7

## Bauartnachweis nach IEC/EN 61439

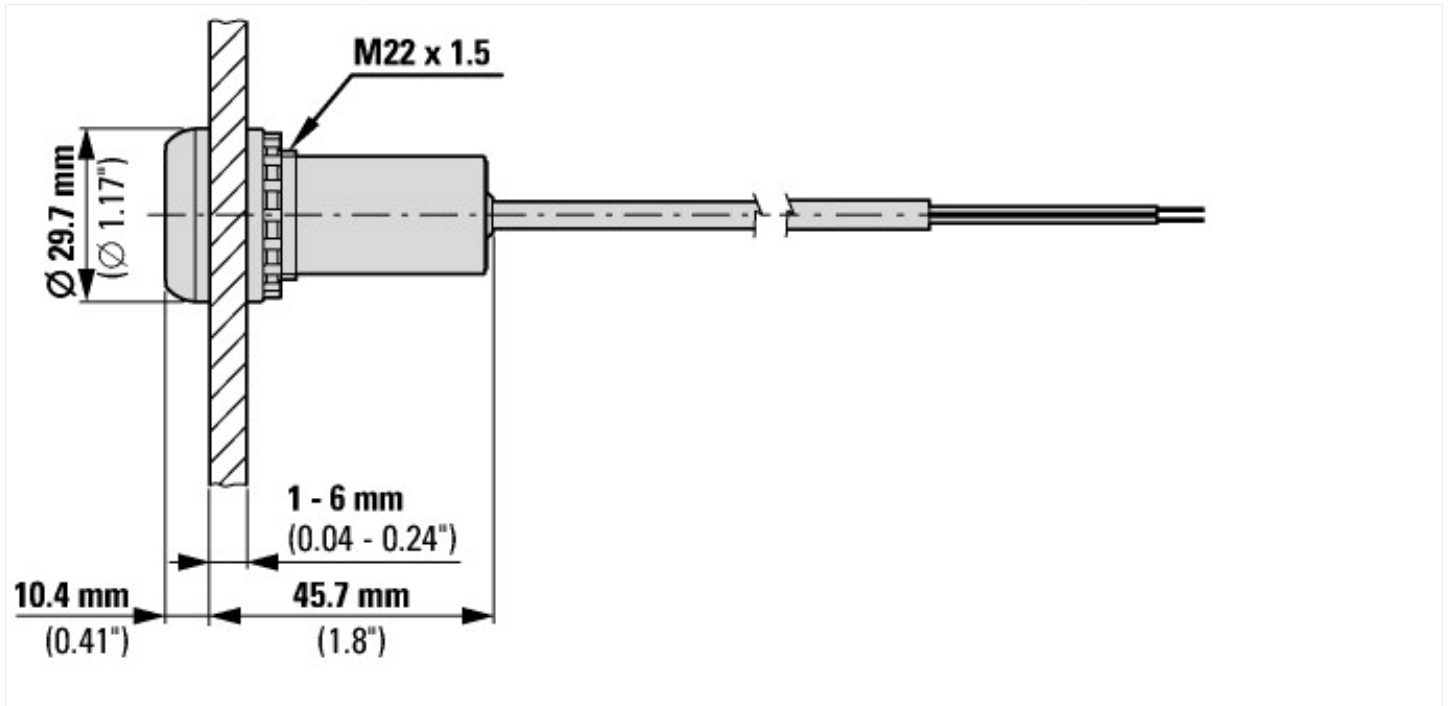
Технические характеристики для подтверждения типа конструкции			
Мин. рабочая температура		°C	-30
Макс. рабочая температура		°C	70

## Технические характеристики согласно ETIM 7.0

Low-voltage industrial components (EG000017) / Push button, complete (EC001028)			
Электротехника, электроника, системы автоматизации / Низковольтная коммутационная техника / Command and alarm device / Push-button actuator, complete unit (ecl@ss10.0.1-27-37-12-28 [AKF046014])			
Number of command positions			1
Type of button			Flat
Colour button			Without button plate
Construction type lens			Round
Hole diameter		mm	22
Width opening		mm	0
Height opening		mm	0
Suitable for illumination			No

Switching function latching		No
Spring-return		Yes
Supply voltage lamp	V	0
Number of contacts as normally open contact		0
Number of contacts as normally closed contact		1
Number of contacts as change-over contact		0
Type of electric connection		Other
With front ring		Yes
Material front ring		Plastic
Colour front ring		Grey
Degree of protection (IP)		Other
Degree of protection (NEMA)		Other

## Размеры



## Assets (Links)

### Declaration of Conformity

00003113

### Instruction Leaflets

IL047016ZU2018\_06

## Дополнительная информация о продуктах (ссылки)

### IL047016ZU RMQ compact solution

IL047016ZU RMQ compact solution

[ftp://ftp.moeller.net/DOCUMENTATION/AWA\\_INSTRUCTIONS/IL047016ZU2018\\_06.pdf](ftp://ftp.moeller.net/DOCUMENTATION/AWA_INSTRUCTIONS/IL047016ZU2018_06.pdf)