



Pushbutton, classic, flat, taster, 1 N/C, cable (black) with non-terminated end, 4 pole, 1 m



Powering Business Worldwide™

Тип C22-D-X-K01-P62
Каталог № 185602

Программа поставок

Ассортимент			RMQ compact solution
Основная функция			Нажимные выключатели
Отдельное устройство/законченное устройство			законченное устройство
конструктивное исполнение			плоский без фиксации
Способ подключения			Кабель (черный) с открытым концом, 4-полюсный
Длина кабеля		М	1
Кнопочная панель			
Кнопочная панель			без кнопочной панели
Класс защиты			IP66, IP67, IP69 (спереди) IP65 (сзади)
рамка			Рамка Titan
Подключение к SmartWire-DT			нет
Назначение контактов			
Разм. = размыкающий контакт			1 разм.
Указание			= защитная функция посредством принудительного размыкания согласно IEC/EN 60947-5-1.
Ход органа управления и приводное усилие согл. DIN EN 60947-5-1, гл. 5.4.1			
Принудительное размыкание	мм		4.65
Макс. ход	мм		5.7
Минимальное усилие для принудительного размыкания	N		15
графические условные обозначения			<p>BN</p> <p>BK</p>
Ход контакта			
= контакт закрыт			
= контакт открыт			
назначение контактов			<p>0 2.2 5.5</p> <p>Zw = 4.5 mm</p>
Принудительное размыкание (ZW)			да

Технические характеристики

Общая информация

Стандарты и предписания			IEC/EN 60947-5-1 VDE 0660
Сертификация			CE, UL, CSA
частота приведения в действие	Переключени: ч		≤ 3600
Сила нажатия		N	≤ 5
Момент затяжки резьбового кольца		Нм	2
Стойкость к климатическим воздействиям			Влажный нагрев, постоянный, в соответствии с IEC 60068-2-78 Влажный нагрев, циклический, в соответствии с IEC 60068-2-30
Класс защиты			IP66, IP67, IP69 (спереди) IP65 (сзади)
Температура окружающей среды			
разомкнут		°C	-30 - +70
Хранение		°C	- 30 - + 80
установочное положение			любая
Удароустойчивость, длительность ударного воздействия 11 мс		g	> 30

Контакты

Номинальная устойчивость к импульсу	U_{imp}	В перем. тока	800
Номинальные выдерживаемые напряжения изоляции	U_i	V	30
Категория перенапряжения / степень загрязнения			III/3
Надёжность управляющей системы			
при 17 В пост. тока/7 мА	H_F		Размыкающий контакт: статистически определённый 1 выход из строя на 0,9 x 106 подключений
макс. защита от короткого замыкания			
Предохранитель	gG/gL	A	4
Условный ток короткого замыкания	I_q	кА	1

Коммутационная способность

Расчетный рабочий ток	I_e	A	
АС-15			
24 В	I_e	A	4
DC-13			
24 В	I_e	A	3
Характеристики кабелей			
Конструктивное исполнение			Открытый конец кабеля
Длина кабеля		M	1
материал			PUR
диаметр	∅	мм	4.7

Bauartnachweis nach IEC/EN 61439

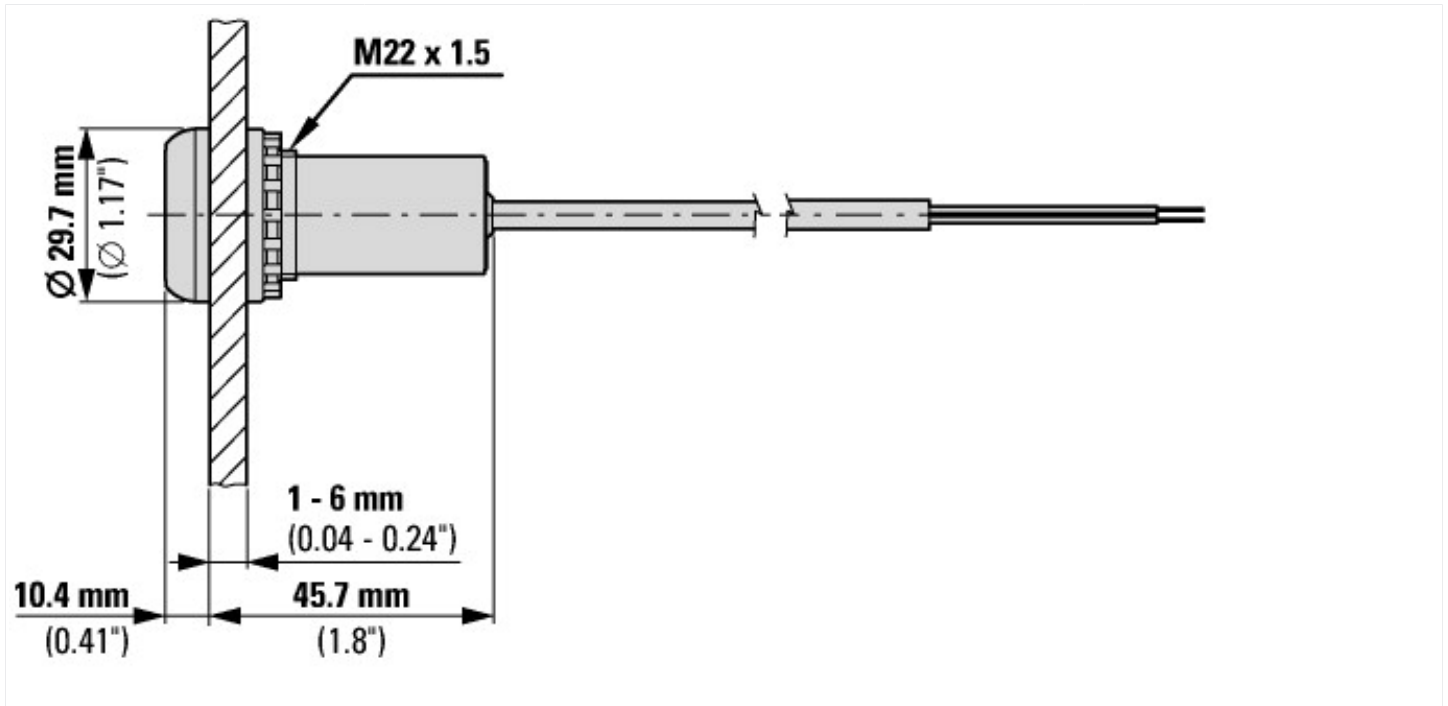
Технические характеристики для подтверждения типа конструкции			
Мин. рабочая температура		°C	-30
Макс. рабочая температура		°C	70

Технические характеристики согласно ETIM 7.0

Low-voltage industrial components (EG000017) / Push button, complete (EC001028)			
Электротехника, электроника, системы автоматизации / Низковольтная коммутационная техника / Command and alarm device / Push-button actuator, complete unit (ecl@ss10.0.1-27-37-12-28 [AKF046014])			
Number of command positions			1
Type of button			Flat
Colour button			Without button plate
Construction type lens			Round
Hole diameter		mm	22
Width opening		mm	0
Height opening		mm	0
Suitable for illumination			No

Switching function latching		No
Spring-return		Yes
Supply voltage lamp	V	0
Number of contacts as normally open contact		0
Number of contacts as normally closed contact		1
Number of contacts as change-over contact		0
Type of electric connection		Other
With front ring		Yes
Material front ring		Plastic
Colour front ring		Grey
Degree of protection (IP)		Other
Degree of protection (NEMA)		Other

Размеры



Assets (Links)

Declaration of Conformity

00003113

Instruction Leaflets

IL047016ZU2018_06

Дополнительная информация о продуктах (ссылки)

IL047016ZU RMQ compact solution

IL047016ZU RMQ compact solution

ftp://ftp.moeller.net/DOCUMENTATION/AWA_INSTRUCTIONS/IL047016ZU2018_06.pdf