



Commutateurs de pôles, Contacts: 4, 32 A, 2 vitesses, 2 enroulements séparés, plastron: 2-0-1, 60 °, à accrochage, Montage encastré, SOND 29

Référence **T3-2-37/E**
N° de catalogue **018273**



Gamme de livraison

| | | | |
|---|----------------|------------|--|
| Gamme | | | Commutateurs de commande |
| Identificateur de type | | | T3 |
| Fonction de base | | | Commutateurs de pôles avec manette noire et plastron |
| Remarque | | | SOND 29 |
| Contacts | | | 4 |
| Degré de protection | | | Face avant IP65 |
| Forme | | | Montage encastré |
| Schéma | | | |
| Fonction | | | 2 vitesses, 2 enroulements séparés |
| Angles de rotation | | ° | 60 |
| Comportement de coupure | | | à accrochage avec position « 0 » |
| N° de plastron | | | FS 621 |
| plastron | | | 2-0-1 |
| Puissance assignée d'emploi AC-23A, 50 - 60 Hz | | | |
| 400 V | P | kW | 15 |
| Courant assigné ininterrompu | I _u | A | 32 |
| Remarque sur le courant assigné ininterrompu I _u | | | Courant assigné ininterrompu I _u spécifié pour la section maximale. |
| Nombre de galettes | | Galette(s) | 2 |

Caractéristiques techniques

Généralités

| | | | |
|-----------------------|--|----|--|
| Conformité aux normes | | | IEC/EN 60947, VDE 0660, IEC/EN 60204, CSA, UL Interrupteurs-sectionneurs selon IEC/EN 60947-3 |
| Résistance climatique | | | Chaleur humide, constante, selon IEC 60068-2-78 Chaleur humide cyclique, selon IEC 60068-2-30 |
| Température ambiante | | | |
| ouvert | | °C | -25 - +50 |
| sous enveloppe | | °C | -25 - +40 |

| | | | |
|--|-----------|------|------------|
| Catégorie de surtension/Degré de pollution | | | III/3 |
| Tension assignée de tenue aux chocs | U_{imp} | V AC | 6000 |
| Tenue aux chocs | | g | 15 |
| Position de montage | | | Quelconque |

Circuits électriques

| | | | |
|---|----------|-----------|---|
| Caractéristiques électriques | | | |
| Tension assignée d'emploi | U_e | V AC | 690 |
| Courant assigné ininterrompu | I_u | A | 32 |
| Remarque sur le courant assigné ininterrompu I_u | | | Courant assigné ininterrompu I_u spécifié pour la section maximale. |
| Charge max. admissible en service intermittent, Classe 12 | | | |
| SI 25 % FM | | $x I_e$ | 2 |
| SI 40 % FM | | $x I_e$ | 1.6 |
| SI 60 % FM | | $x I_e$ | 1.3 |
| Tenue aux courts-circuits | | | |
| avec fusible | | A gG/gL | 35 |
| Courant assigné de courte durée (1 s) | I_{cw} | A_{eff} | 650 |
| Remarque sur le courant assigné de courte durée admissible I_{cw} | | | courant d'1 seconde |
| Courant de court-circuit conditionnel | I_q | kA | 1 |

Pouvoir de coupure

| | | | |
|---|-----------|----------|-------|
| Pouvoir assigné de fermeture $\cos \varphi$ selon IEC 60947-3 | | A | 320 |
| Pouvoir assigné de coupure $\cos \varphi$ selon IEC 60947-3 | | A | |
| 230 V | | A | 260 |
| 400/415 V | | A | 260 |
| 500 V | | A | 240 |
| 690 V | | A | 170 |
| Séparation sûre selon EN 61140 | | | |
| entre les contacts | | V AC | 440 |
| Pertes par effet Joule par circuit sous I_e | | W | 1.1 |
| Pertes par effet Joule par circuit électrique auxiliaire sous I_e (AC-15/230 V) | | W | 1.1 |
| Longévité mécanique | manœuvres | $x 10^6$ | > 0.5 |
| Fréquence de manœuvres max. | Man./h | | 1200 |
| Tension alternative | | | |
| AC-3 | | | |
| Puissance assignée d'emploi démarreur | P | kW | |
| 220 V 230 V | P | kW | 5.5 |
| 230 V étoile-triangle | P | kW | 7.5 |
| 400 V 415 | P | kW | 11 |
| 400 V étoile-triangle | P | kW | 15 |
| 500 V | P | kW | 15 |
| 500 V étoile-triangle | P | kW | 18.5 |
| 690 V | P | kW | 11 |
| 690 V étoile-triangle | P | kW | 22 |
| Courant assigné d'emploi, interrupteur de démarrage moteur | | | |
| 230 V | I_e | A | 23.7 |
| 230 V étoile-triangle | I_e | A | 32 |
| 400V 415 V | I_e | A | 23.7 |
| 400 V étoile-triangle | I_e | A | 32 |
| 500 V | I_e | A | 23.7 |
| 500 V étoile-triangle | I_e | A | 32 |
| 690 V | I_e | A | 14.7 |
| 690 V étoile-triangle | I_e | A | 25.5 |
| AC-21A | | | |
| Courant assigné d'emploi interrupteur | | | |
| 440 V | I_e | A | 32 |

| | | | |
|--|------------------------------|--------|--|
| AC-23A | | | |
| Puissance assignée d'emploi AC-23A, 50 - 60 Hz | P | kW | |
| 230 V | P | kW | 7.5 |
| 400 V 415 V | P | kW | 15 |
| 500 V | P | kW | 15 |
| 690 V | P | kW | 15 |
| Courant assigné d'emploi, interrupteur de démarrage moteur | | | |
| 230 V | I _e | A | 32 |
| 400 V 415 V | I _e | A | 32 |
| 500 V | I _e | A | 26.4 |
| 690 V | I _e | A | 17 |
| Tension continue | | | |
| DC-1, interrupteurs L/R = 1 ms | | | |
| Courant assigné d'emploi | I _e | A | 25 |
| Tension par contact en série | | V | 60 |
| DC-21A, | | | |
| Courant assigné d'emploi | I _e | A | 1 |
| Contacts | | Nombre | 1 |
| DC-23A, démarreurs, L/R = 15 ms | | | |
| 24 V | | | |
| Courant assigné d'emploi | I _e | A | 25 |
| Contacts | | Nombre | 1 |
| 48 V | | | |
| Courant assigné d'emploi | I _e | A | 25 |
| Contacts | | Nombre | 2 |
| 60 V | | | |
| Courant assigné d'emploi | I _e | A | 25 |
| Contacts | | Nombre | 3 |
| 120 V | | | |
| Courant assigné d'emploi | I _e | A | 12 |
| Contacts | | Nombre | 3 |
| 240 V | | | |
| Courant assigné d'emploi | I _e | A | 5 |
| Contacts | | Nombre | 5 |
| DC-13, commutateurs de commande L/R = 50 ms | | | |
| Courant assigné d'emploi | I _e | A | 20 |
| Tension par contact en série | | V | 24 |
| Fiabilité des contacts sous 24 V DC, 10 mA | Taux de ratés H _F | | < 10 ⁻⁵ , < 1 raté sur 100000 manœuvres |

Sections raccordables

| | | | |
|---------------------------------------|--|-----------------|----------------------------------|
| âme massive ou multibrins | | mm ² | 1 x (1 - 6) 2 x (1 - 6) |
| Souple à embout selon DIN 46228 | | mm ² | 1 x (0,75 - 4) 2 x (0,75 - 4) |
| Vis de raccordement | | | M4 |
| Couple de serrage vis de raccordement | | Nm | 1.6 |

Grandeurs caractéristiques relevant de la sécurité

| | | | |
|------------------|--|--|---|
| Remarques | | | Valeurs B10 _d selon EN ISO 13849-1, tableau C1 |
|------------------|--|--|---|

Caractéristiques électriques homologuées

| | | | |
|-----------------------------------|----------------|------|-------|
| Circuits électriques | | | |
| Tension assignée d'emploi | U _e | V AC | 600 |
| Courant assigné ininterrompu max. | | | |
| Circuits principaux | | | |
| Utilisation générale | | A | 25 |
| Circuits auxiliaires | | | |
| General Use | I _U | A | 10 |
| Pilot Duty | | | A 600 |

| | | | |
|--------------------------------------|--|-------|-------------|
| | | | P 600 |
| Pouvoir de coupure | | | |
| Puissance moteur maximale | | | |
| monophasés | | | |
| 120 V AC | | HP | 1.5 |
| 200 V AC | | HP | 3 |
| 240 V AC | | HP | 3 |
| triphasés | | | |
| 200 V AC | | HP | 3 |
| 240 V AC | | HP | 3 |
| 480 V AC | | HP | 7.5 |
| 600 V AC | | HP | 10 |
| Short Circuit Current Rating | | | |
| Valeur nominale de base | | | |
| | | kA | 5 |
| max. Fuse | | | |
| | | A | 40 |
| Valeur nominale défaut élevée | | | |
| | | kA | 10 |
| max. Fuse | | | |
| | | A | 40, Class J |
| Sections raccordables | | | |
| à âme massive ou souples avec embout | | | |
| | | AWG | 14 - 10 |
| Vis de raccordement | | | |
| | | | M4 |
| Couple de serrage | | | |
| | | lb-in | 17.7 |

Vérification de la conception selon IEC/EN 61439

| | | | |
|--|-----------|----|---|
| Caractéristiques techniques pour la vérification de la conception | | | |
| Courant assigné d'emploi pour indication de la puissance dissipée | I_n | A | 32 |
| Puissance dissipée par pôle, en fonction du courant | P_{vid} | W | 1.1 |
| Puissance dissipée du matériel, fonction du courant | P_{vid} | W | 0 |
| Puissance dissipée statique, dépendante du courant | P_{vs} | W | 0 |
| Pouvoir d'émission de puissance dissipée | P_{ve} | W | 0 |
| Température d'emploi min. | | °C | -25 |
| Température d'emploi max. | | °C | 50 |
| Certificat d'homologation IEC/EN 61439 | | | |
| 10.2 Résistance des matériaux et des pièces | | | |
| 10.2.2 Résistance à la corrosion | | | |
| | | | Les exigences de la norme produit sont respectées. |
| 10.2.3.1 Résistance à la chaleur de l'enveloppe | | | |
| | | | Les exigences de la norme produit sont respectées. |
| 10.2.3.2 Résistance Matières isolantes Chaleur normale | | | |
| | | | Les exigences de la norme produit sont respectées. |
| 10.2.3.3 Résistance Matières isolantes Chaleur exceptionnelle | | | |
| | | | Les exigences de la norme produit sont respectées. |
| 10.2.4 Résistance aux UV | | | |
| | | | Résistance aux UV uniquement avec toit de protection. |
| 10.2.5 Elevation | | | |
| | | | Sans objet du fait que l'ensemble de l'appareillage doit être évalué. |
| 10.2.6 Essai de choc | | | |
| | | | Sans objet du fait que l'ensemble de l'appareillage doit être évalué. |
| 10.2.7 Inscriptions | | | |
| | | | Les exigences de la norme produit sont respectées. |
| 10.3 Degré de protection des enveloppes | | | |
| | | | Sans objet du fait que l'ensemble de l'appareillage doit être évalué. |
| 10.4 Distances d'isolement et lignes de fuite | | | |
| | | | Les exigences de la norme produit sont respectées. |
| 10.5 Protection contre les chocs électriques | | | |
| | | | Sans objet du fait que l'ensemble de l'appareillage doit être évalué. |
| 10.6 Montage de matériel | | | |
| | | | Sans objet du fait que l'ensemble de l'appareillage doit être évalué. |
| 10.7 Circuits électriques et raccordements internes | | | |
| | | | Sous la responsabilité du tableautier. |
| 10.8 Raccordements pour conducteurs passés de l'extérieur | | | |
| | | | Sous la responsabilité du tableautier. |
| 10.9 Propriétés d'isolement | | | |
| 10.9.2 Tension de tenue à fréquence industrielle | | | |
| | | | Sous la responsabilité du tableautier. |
| 10.9.3 Tension de tenue aux chocs | | | |
| | | | Sous la responsabilité du tableautier. |
| 10.9.4 Test d'enveloppes en matière isolante | | | |
| | | | Sous la responsabilité du tableautier. |
| 10.10 Echauffement | | | |
| | | | Le calcul de l'échauffement est sous la responsabilité du tableautier. Eaton fournit les données de puissance dissipée des appareils. |
| 10.11 Tenue aux courts-circuits | | | |
| | | | Sous la responsabilité du tableautier. Les spécifications des appareils doivent être respectées. |

| | | |
|---------------------------------------|--|---|
| 10.12 Compatibilité électromagnétique | | Sous la responsabilité du tableautier. Les spécifications des appareils doivent être respectées. |
| 10.13 Fonctionnement mécanique | | Au niveau de l'appareil, les conditions requises sont remplies dans la mesure où les instructions de la notice de montage (IL) sont prises en compte. |

Caractéristiques techniques ETIM 7.0

Commutateurs basse tension (EG000017) / Sectionneur (EC001105)

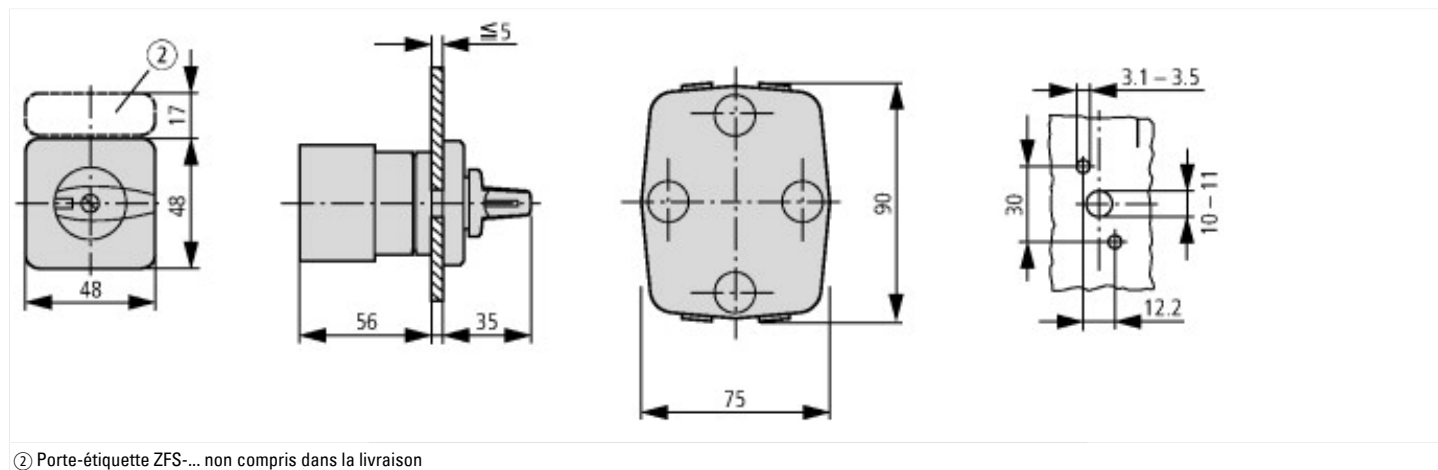
Electricité, Electronique, Automatisation et Commande / Technique de commutation basse tension / Sectionneur, interrupteur, commutateur / Commutateur (ecl@ss10.0.1-27-37-14-05 [AKF062013])

| | | |
|---|----|----------------------|
| modèle | | commutateur de pôles |
| nombre de pôles | | 2 |
| avec position 0 | | oui |
| avec retour automatique à la position 0 | | non |
| courant permanent nominal (Iu) | A | 32 |
| courant de fonctionnement nominal CA-3, 400 V | A | 23.7 |
| puissance de fonctionnement nominale, CA-3, 400 V | kW | 12 |
| classe de protection (IP), face avant | | IP65 |
| degré de protection (NEMA), façade | | 12 |
| nombre de contacts auxiliaires à ouverture | | 0 |
| nombre de contacts auxiliaires à fermeture | | 0 |
| nombre de contacts auxiliaires à deux directions | | 0 |
| convient pour montage au sol | | non |
| adapté à une fixation frontale | | oui |
| adapté à un montage en distributeur | | non |
| adapté à un montage intermédiaire | | non |
| appareil complet dans un boîtier | | non |
| matériau du boîtier/corps | | plastique |
| finition de l'élément d'actionnement | | manette / levier |
| type de raccordement du circuit principal | | borne à vis |

Homologations

| | | |
|-----------------------------|--|--|
| Product Standards | | UL 60947-4-1; CSA - C22.2 No. 60947-4-1-14; CSA-C22.2 No. 94; IEC/EN 60947-3; CE marking |
| UL File No. | | E36332 |
| UL Category Control No. | | NLRV |
| CSA File No. | | 12528 |
| CSA Class No. | | 3211-05 |
| North America Certification | | UL listed, CSA certified |
| Suitable for | | Branch circuits, suitable as motor disconnect |
| Degree of Protection | | IEC: IP65; UL/CSA Type 1, 12 |

Encombrements



Assets (Links)

Declaration of Conformity

00003074

Instruction Leaflets

IL03801020Z2018_05

Plus d'informations sur les produits (liens)

IL03801020Z (AWA1150-0586) Commutateur à cames : montage encastré

| | |
|--|---|
| IL03801020Z (AWA1150-0586) Commutateur à cames : montage encastré | ftp://ftp.moeller.net/DOCUMENTATION/AWA_INSTRUCTIONS/IL03801020Z2018_05.pdf |
| Visualiser la page du catalogue à feuilleter. | http://ecat.moeller.net/flip-cat/?edition=K115A&startpage=57 |
| Présentation générale commutateurs à cames, interrupteurs-sectionneurs | http://de.ecat.moeller.net/flip-cat/?edition=HPLTEv1&startpage=4.2 |
| Synoptique système commutateurs à cames T | http://de.ecat.moeller.net/flip-cat/?edition=HPLTEv1&startpage=4.4 |
| Synoptique système interrupteurs-sectionneurs P | http://de.ecat.moeller.net/flip-cat/?edition=HPLTEv1&startpage=4.6 |
| Signification des références commutateurs à cames | http://de.ecat.moeller.net/flip-cat/?edition=HPLTEv1&startpage=4.8 |
| Signification des références interrupteurs-sectionneurs | http://de.ecat.moeller.net/flip-cat/?edition=HPLTEv1&startpage=4.8 |
| Commutateurs pour ATEX | http://www.coopercrouse-hinds.eu/en/products/25-ex-safety-and-main-current-switches.html |
| Ordering form for SOND switches and SOND front plates(DE_EN) | ftp://ftp.moeller.net/DOCUMENTATION/PDF/MZ008005ZU_Orderform_Customized_Switch.pdf |
| Ordering form for SOND switches and SOND front plates(DE_EN) | ftp://ftp.moeller.net/DOCUMENTATION/PDF/MZ008006ZU_Orderform_Customized_Switch.pdf |