



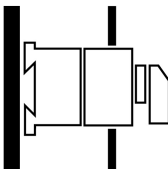
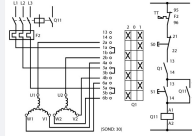
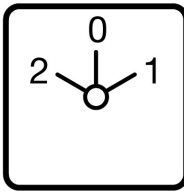
invertitore di polarità, Contatti: 7, 20 A, 2 velocità di rotazione, 2 avvolgimenti separati, targhetta frontale: 2-0-1, 60°, permanente, Da incasso in sistemi di distribuzione modulare, SOND 30

Tipo **T0-4-106/IVS**  
Catalog No. **013519**



Abbildung ähnlich

## Programma di fornitura

Assortimento			apparecchio di comando
Rilevatore tipo			T0
Funzione di base			invertitore di polarità con leva nera e targhetta frontale
Nota			SOND 30
Contatti			7
Grado di protezione			Frontale IP30
Forma costruttiva			Da incasso in sistemi di distribuzione modulare
			
Simbolo circuitale			
Funzione di commutazione			2 velocità di rotazione, 2 avvolgimenti separati
Angolo di manovra		°	60
Caratteristica di commutazione			permanente con posizione 0
Nr. targhetta frontale			 <b>FS 621</b>
targhetta frontale			2-0-1
<b>Potenza nominale d'impiego AC-23A, 50 - 60 Hz</b>			
400 V	P	kW	5.5
Corrente nominale ininterrotta	$I_u$	A	20
Nota sulla corrente nominale ininterrotta $I_u$			La corrente nominale ininterrotta $I_u$ è fornita con max. sezione trasversale.
Numero delle unità costruttive		Unità costruttiva/e	4

## Dati tecnici

### Generalità

Conformità alle norme			IEC/EN 60947, VDE 0660, IEC/EN 60204, CSA, UL Sezionatori di potenza secondo IEC/EN 60947-3
Idoneità ai climi			Caldo umido, costante, secondo IEC 60068-2-78 Caldo umido, ciclico secondo IEC 60068-2-30
Temperatura ambiente			

a giorno		°C	-25 - +50
in custodia		°C	-25 - +40
Categoria di sovratensione/grado di inquinamento			III/3
Tensione nominale di tenuta ad impulso	$U_{imp}$	V AC	6000
Resistenza agli urti		g	15
Posizione di montaggio			facoltativa

### Contatti relè

Parametri elettrici			
Tensione nominale di impiego	$U_e$	V AC	690
Corrente nominale ininterrotta	$I_u$	A	20
Nota sulla corrente nominale ininterrotta $I_u$			La corrente nominale ininterrotta $I_u$ è fornita con max. sezione trasversale.
Carico con funzione intermittente, Classe 12			
A PARTIRE DA 25 % ED		$\times I_e$	2
A PARTIRE DA 40 % ED		$\times I_e$	1.6
A PARTIRE DA 60 % ED		$\times I_e$	1.3
Resistenza al corto circuito			
con fusibili portata max.		A gG/gL	20
Resistenza alla corrente di breve durata (Corrente 1-s)	$I_{cw}$	$A_{eff}$	320
Nota sulla corrente nominale ammissibile di breve durata $I_{cw}$			Corrente 1 secondo
Corrente di cortocircuito	$I_q$	kA	6

### Potere d'interruzione

Potere nominale di chiusura $\cos \phi$ secondo IEC 60947-3		A	130
Potere nominale d'interruzione $\cos \phi$ a norma IEC 60947-3		A	
230 V		A	100
400/415 V		A	110
500 V		A	80
690 V		A	60
Sezionamento sicuro secondo EN 61140			
tra i contatti		V AC	440
Perdite per effetto joule per contatto con $I_e$		W	0.6
Dissipazione termica per circuito ausiliario con $I_e$ (AC-15/230 V)		W	0.6
Durata meccanica	Manovre	$\times 10^6$	> 0.4
Frequenza di manovra massima	Manovre/h		1200
Tensione alternata			
AC-3			
Potenza nominale d'impiego interruttore motore	P	kW	
220 V 230 V	P	kW	3
230 V stella-triangolo	P	kW	5.5
400 V 415 V	P	kW	5.5
400 V stella-triangolo	P	kW	7.5
500 V	P	kW	5.5
500 V stella-triangolo	P	kW	7.5
690 V	P	kW	4
690 V stella-triangolo	P	kW	5.5
Corrente nominale d'impiego, interruttori per motori			
230 V	$I_e$	A	11.5
230 V stella-triangolo	$I_e$	A	20
400V 415 V	$I_e$	A	11.5
400 V stella-triangolo	$I_e$	A	20
500 V	$I_e$	A	9
500 V stella-triangolo	$I_e$	A	15.6
690 V	$I_e$	A	4.9
690 V stella-triangolo	$I_e$	A	8.5
AC-21A			

Corrente nominale d'impiego interruttori di potenza			
440 V	I <sub>e</sub>	A	20
AC-23A			
Potenza nominale d'impiego AC-23A, 50 - 60 Hz			
230 V	P	kW	3
400 V 415 V	P	kW	5.5
500 V	P	kW	7.5
690 V	P	kW	5.5
Corrente nominale d'impiego, interruttori per motori			
230 V	I <sub>e</sub>	A	13.3
400 V 415 V	I <sub>e</sub>	A	13.3
500 V	I <sub>e</sub>	A	13.3
690 V	I <sub>e</sub>	A	7.6
Tensione continua			
DC-1, Interruttori di manovra L/R = 1 ms			
Corrente nominale di impiego	I <sub>e</sub>	A	10
Tensione su ogni contatto da inserire in serie		V	60
DC-21A			
Corrente nominale di impiego	I <sub>e</sub>	A	1
Contatti		Numero	1
DC-23A, interruttori motore L/R = 15 ms			
24 V			
Corrente nominale di impiego	I <sub>e</sub>	A	10
Contatti		Numero	1
48 V			
Corrente nominale di impiego	I <sub>e</sub>	A	10
Contatti		Numero	2
60 V			
Corrente nominale di impiego	I <sub>e</sub>	A	10
Contatti		Numero	3
120 V			
Corrente nominale di impiego	I <sub>e</sub>	A	5
Contatti		Numero	3
240 V			
Corrente nominale di impiego	I <sub>e</sub>	A	5
Contatti		Numero	5
DC-13, Interruttori di comando L/R = 50 ms			
Corrente nominale di impiego	I <sub>e</sub>	A	10
Tensione su ogni contatto da inserire in serie		V	32
Affidabilità dei contatti per 24 V DC, 10 mA	Probabilità di errore	H <sub>F</sub>	< 10 <sup>-5</sup> , < 1 interruzione su 100000 manovre

### Sezioni di collegamento

rigido o semirigido		mm <sup>2</sup>	1 x (1 - 2,5) 2 x (1 - 2,5)
Flessibile con puntalino secondo DIN 46228		mm <sup>2</sup>	1 x (0,75 - 2,5) 2 x (0,75 - 2,5)
Vite di collegamento			M3,5
Coppia di serraggio vite di collegamento		Nm	1

### Parametri tecnici di sicurezza

<b>Note</b>			B10 <sub>d</sub> Valori secondo EN ISO 13849-1, tabella C1
-------------	--	--	--

### Dati di potenza approvati

Contatti relè			
Tensione nominale di impiego	U <sub>e</sub>	V AC	600
Corrente nominale continuativa max.			
Circuito principale			
General use		A	16

Contatti ausiliari			
General Use	I <sub>U</sub>	A	10
Pilot Duty			A600 P 600
Potere d'interruzione			
Massima potenza motore			
monofase			
120 V AC		HP	0.5
200 V AC		HP	1
240 V AC		HP	1.5
trifase			
200 V AC		HP	3
240 V AC		HP	3
480 V AC		HP	7.5
600 V AC		HP	7.5
Short Circuit Current Rating			
Basic Rating		kA	5
max. Fusibile		A	50
High fault rating		kA	10
max. Fusibile		A	20, Class J
Sezioni di collegamento			
rigido o flessibile con puntalino		AWG	18 - 14
Vite di collegamento			M3,5
Coppia di serraggio		lb-in	8.8

## Verifiche di progetto secondo IEC/EN 61439

Dati tecnici per verifiche di progetto			
Corrente nominale d'impiego per i dati relativi alla dissipazione	I <sub>n</sub>	A	20
Dissipazione per polo, in funzione della corrente	P <sub>vid</sub>	W	0.6
Dissipazione dell'apparecchio, in funzione della corrente	P <sub>vid</sub>	W	0
Dissipazione statica, indipendente dalla corrente	P <sub>vs</sub>	W	0
Potere di dissipazione	P <sub>ve</sub>	W	0
Temperatura ambiente di servizio min.		°C	-25
Temperatura ambiente di servizio max.		°C	50
Verifiche di progetto IEC/EN 61439			
10.2 Idoneità di materiali e componenti			
10.2.2 Resistenza alla corrosione			
			I requisiti della norma di prodotto sono soddisfatti.
10.2.3.1 Resistenza dell'involucro al calore			
			I requisiti della norma di prodotto sono soddisfatti.
10.2.3.2 Resistenza dei materiali isolanti a livelli di calore normale			
			I requisiti della norma di prodotto sono soddisfatti.
10.2.3.3 Resistenza dei materiali isolanti a livelli di calore straordinari			
			I requisiti della norma di prodotto sono soddisfatti.
10.2.4 Resistenza all'irradiazione UV			
			I requisiti della norma di prodotto sono soddisfatti.
10.2.5 Sollevamento			
			Non pertinente dal momento che l'intero quadro elettrico deve essere valutato.
10.2.6 Prova d'urto			
			Non pertinente dal momento che l'intero quadro elettrico deve essere valutato.
10.2.7 Diciture			
			I requisiti della norma di prodotto sono soddisfatti.
10.3 Grado di protezione degli involucri			
			Non pertinente dal momento che l'intero quadro elettrico deve essere valutato.
10.4 Vie di dispersione aerea e superficiale			
			I requisiti della norma di prodotto sono soddisfatti.
10.5 Protezione contro scosse elettriche			
			Non pertinente dal momento che l'intero quadro elettrico deve essere valutato.
10.6 Montaggio incassato di apparecchi			
			Non pertinente dal momento che l'intero quadro elettrico deve essere valutato.
10.7 Circuiti interni e collegamenti			
			Rientra nella responsabilità del costruttore del quadro elettrico.
10.8 Collegamenti per conduttori introdotti dall'esterno			
			Rientra nella responsabilità del costruttore del quadro elettrico.
10.9 Caratteristiche d'isolamento			
10.9.2 Rigidità dielettrica a frequenza di rete			
			Rientra nella responsabilità del costruttore del quadro elettrico.
10.9.3 Tensione di tenuta a impulso			
			Rientra nella responsabilità del costruttore del quadro elettrico.
10.9.4 Verifica di involucri in materiale isolante			
			Rientra nella responsabilità del costruttore del quadro elettrico.

10.10 Riscaldamento		Il calcolo del surriscaldamento rientra nella responsabilità del costruttore del quadro elettrico. Eaton fornisce i dati relativi alla dissipazione delle apparecchiature.
10.11 Resistenza al corto circuito		Rientra nella responsabilità del costruttore del quadro elettrico. Rispettare i valori predefiniti delle apparecchiature.
10.12 EMC		Rientra nella responsabilità del costruttore del quadro elettrico. Rispettare i valori predefiniti delle apparecchiature.
10.13 Funzione meccanica		Per l'apparecchio i requisiti sono soddisfatti rispettando le indicazioni delle istruzioni per il montaggio (IL).

## Dati tecnici secondo ETIM 7.0

apparecchi elettrici a bassa tensione (EG000017) / interruttore (EC001105)

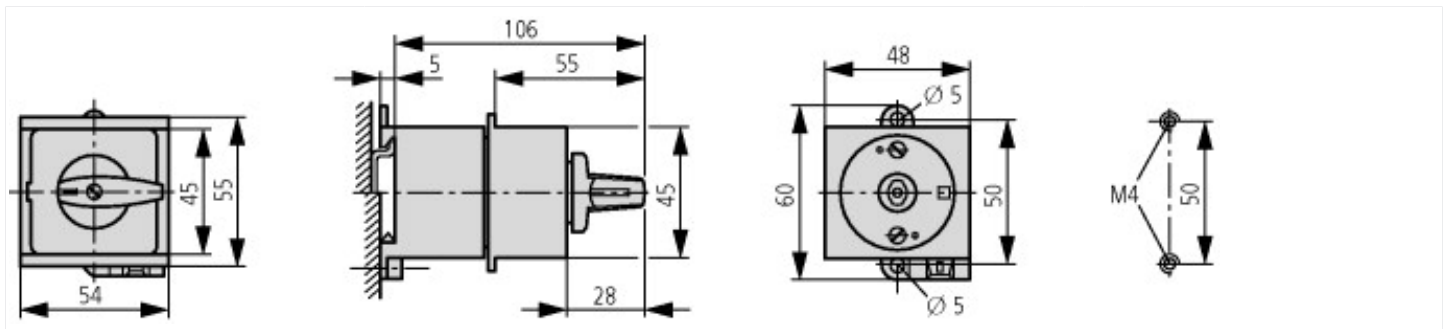
Tecnica Di Ar., Elettr., Energia, Tecn. Di Comm., Rete E Proc. Di Conduzione / Tecnologia Di Commutazione A Bassa Tensione / Interruttore Di Carico, Sezionatore, Interruttore Di Comando / Commutatore (ecl@ss10.0.1-27-37-14-05 [AKF062013])

esecuzione		invertitore di poli
numero di poli		3
con posizione zero		si
con ritorno in posizione zero		no
corrente nominale permanente I <sub>n</sub>	A	20
corrente d'esercizio nominale I <sub>e</sub> per AC-3, 400 V	A	11.5
potenza d'esercizio nominale per AC-3, 400 V	kW	4
grado di protezione (IP), lato frontale		IP30
tipo di protezione NEMA, lato frontale		altri
numero di contatti ausiliari, contatti di riposo		0
numero di contatti ausiliari, contatti di chiusura		0
numero di contatti ausiliari, invertitori		0
adatto per fissaggio a terra		si
adatto per fissaggio frontale		no
adatto per montaggio distributore		si
adatto per costruzione intermedia		no
apparecchio completo nella cassa		no
materiale della scatola		plastica
esecuzione dell'elemento di azionamento		manetta
tipo di collegamento circuito elettrico principale		raccordo a vite

## Approvazioni

Product Standards		UL 60947-4-1; CSA - C22.2 No. 60947-4-1-14; CSA-C22.2 No. 94; IEC/EN 60947-3; CE marking
UL File No.		E36332
UL Category Control No.		NLRV
CSA File No.		12528
CSA Class No.		3211-05
North America Certification		UL listed, CSA certified
Suitable for		Branch circuits, suitable as motor disconnect
Degree of Protection		IEC: IP30; UL/CSA Type: –

## Dimensioni



## Assets (Links)

### Declaration of Conformity

00003075

### Instruction Leaflets

IL03801006Z2018\_04

## Ulteriori informazioni sul prodotto (link)

### IL03801006Z (AWA1150-1686) Commutatori a camme: quadro di distribuzione

IL03801006Z (AWA1150-1686) Commutatori a camme: quadro di distribuzione	<a href="ftp://ftp.moeller.net/DOCUMENTATION/AWA_INSTRUCTIONS/IL03801006Z2018_04.pdf">ftp://ftp.moeller.net/DOCUMENTATION/AWA_INSTRUCTIONS/IL03801006Z2018_04.pdf</a>
Mostra pagina catalogo sfogliabile.	<a href="http://ecat.moeller.net/flip-cat/?edition=K115A&amp;startpage=58">http://ecat.moeller.net/flip-cat/?edition=K115A&amp;startpage=58</a>
Interblocco standardizzato SOND27, 28, 29, 30	<a href="ftp://ftp.moeller.net/DOCUMENTATION/AWB_MANUALS/MZ008001ZU.pdf">ftp://ftp.moeller.net/DOCUMENTATION/AWB_MANUALS/MZ008001ZU.pdf</a>
Tabella generale delle prestazioni commutatori a camme, sezionatori di potenza	<a href="http://de.ecat.moeller.net/flip-cat/?edition=HPLTEv1&amp;startpage=4.2">http://de.ecat.moeller.net/flip-cat/?edition=HPLTEv1&amp;startpage=4.2</a>
Composizione del sistema commutatori a camme T	<a href="http://de.ecat.moeller.net/flip-cat/?edition=HPLTEv1&amp;startpage=4.4">http://de.ecat.moeller.net/flip-cat/?edition=HPLTEv1&amp;startpage=4.4</a>
Composizione del sistema interruttori di potenza P	<a href="http://de.ecat.moeller.net/flip-cat/?edition=HPLTEv1&amp;startpage=4.6">http://de.ecat.moeller.net/flip-cat/?edition=HPLTEv1&amp;startpage=4.6</a>
Albero di ricerca tipi commutatore a camme	<a href="http://de.ecat.moeller.net/flip-cat/?edition=HPLTEv1&amp;startpage=4.8">http://de.ecat.moeller.net/flip-cat/?edition=HPLTEv1&amp;startpage=4.8</a>
Typenschlüssel Lasttrennschalter	<a href="http://de.ecat.moeller.net/flip-cat/?edition=HPLTEv1&amp;startpage=4.8">http://de.ecat.moeller.net/flip-cat/?edition=HPLTEv1&amp;startpage=4.8</a>
Interruttore per ATEX	<a href="http://www.coopercrouse-hinds.eu/en/products/25-ex-safety-and-main-current-switches.html">http://www.coopercrouse-hinds.eu/en/products/25-ex-safety-and-main-current-switches.html</a>
Modulo di ordinazione per interruttori SOND e piastre anteriori SOND (DE_EN)	<a href="ftp://ftp.moeller.net/DOCUMENTATION/PDF/MZ008005ZU_Orderform_Customized_Switch.pdf">ftp://ftp.moeller.net/DOCUMENTATION/PDF/MZ008005ZU_Orderform_Customized_Switch.pdf</a>
Modulo per l'ordinazione di interruttori SOND e piastre anteriori SOND (DE_EN)	<a href="ftp://ftp.moeller.net/DOCUMENTATION/PDF/MZ008006ZU_Orderform_Customized_Switch.pdf">ftp://ftp.moeller.net/DOCUMENTATION/PDF/MZ008006ZU_Orderform_Customized_Switch.pdf</a>