

Détecteur de proximité, berceau, $S_n=5\text{mm}$, 3L, 10-30VDC, 1 s, M18, métal, câble 2m

Référence **LSC-R18M-F5-LD**
N° de catalogue **282006**
Alternate Catalog **-**
No.

Gamme de livraison

| | | | |
|----------------------------------|--|------|------------------------------|
| Contacts | F = contact à fermeture 0- F = contact inverseur P = contact programmable à fermeture ou à ouverture | | F |
| Portée nominale | S_n | mm | 5 |
| Tension assignée d'emploi | U_e | V DC | 10 - 65 |
| Courant assigné d'emploi | I_e | mA | 200 |
| Réalisation | | mm | M18 x 1 |
| Boîtiers | | | Métal |
| Raccordement par bornes | | | Câble de raccordement de 2 m |
| Montage | | | Noyable dans le métal |

Caractéristiques techniques

Généralités

| | | | |
|--------------------------------------|--|---|------------------|
| Conformité aux normes | | | IEC/EN 60947-5-2 |
| Température ambiante | | | 25 - +70 |
| Degré de protection | | | IP67 |
| Tenue aux chocs d'une durée de 11 ms | | g | 30 |

Caractéristiques

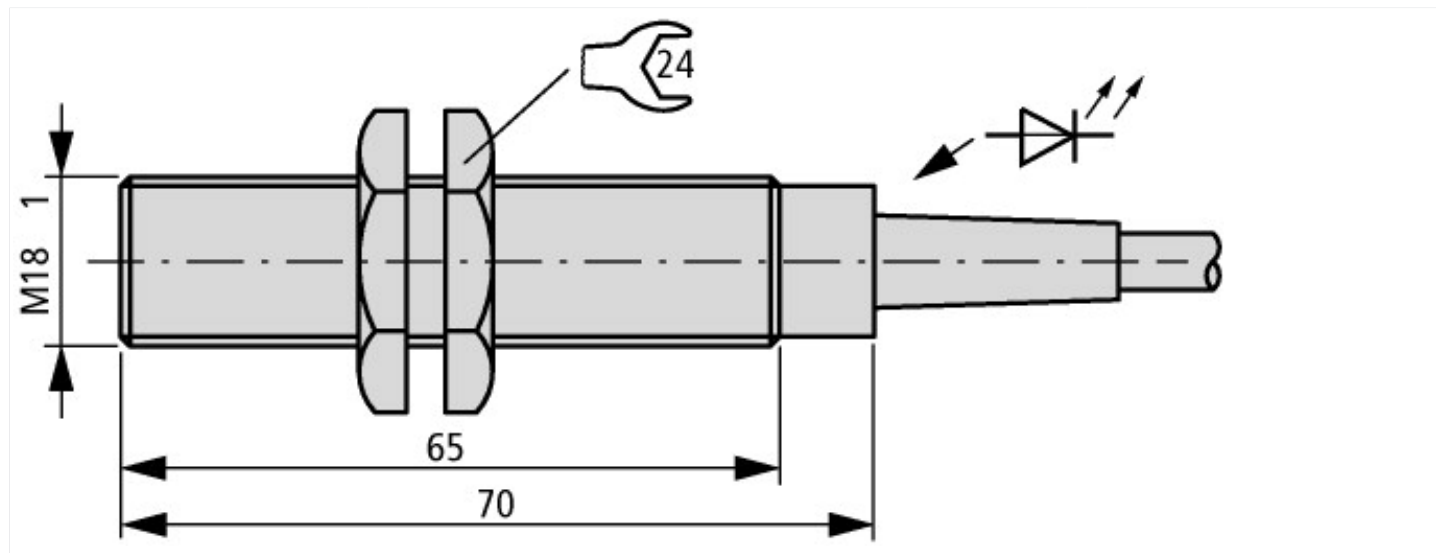
| | | | |
|---|-------|------|------------|
| Portée nominale | | | |
| Noyable dans le métal | S_n | mm | 5 |
| Pas noyable dans le métal | S_n | mm | 5 |
| Reproductibilité de S_n | | % | < 2 |
| Dérive due aux variations de température de S_n | | % | < 20 |
| Hystérésis de S_n | | % | < 20 |
| Tension assignée d'emploi | U_e | V DC | 10 - 65 |
| Ondulation résiduelle de U_e | | % | ≤ 10 |
| Courant d'emploi à l'état fermé sous 24 V DC | I_b | mA | < 15 |
| Courant assigné d'emploi | I_e | mA | < 200 |
| Chute de tension pour I_e | U_d | V | < 1.8 |
| Fréquence max. de commutation (charge ohmique) | f | Hz | ≤ 100 |
| Courant résiduel à l'état bloqué sous 230 V AC ou 24 V DC | I_r | mA | < 0.1 |
| Visualisation de fonctionnement | | LED | jaune |
| Protection contre les courts-circuits ; protection contre l'inversion de polarité | | | ● |
| Fonction de sortie | | | |
| 3 fils | | | ● |
| à fermeture | | | ● |
| Réalisation | | | |
| Tube fileté | | mm | M18 x 1 |
| Tube fileté | | | ● |
| Raccordement | | | |
| Câble nu | | | ● |
| Constitution du boîtier | | | |

| | | | |
|---|--|----|-------------|
| Métal | | | CuZn chromé |
| Couple de serrage de l'écrou du boîtier | | | |
| Matière isolante | | Nm | 25 |
| Métal | | Nm | 25 |

Vérification de la conception selon IEC/EN 61439

| | | | |
|---|--|----|----|
| Caractéristiques techniques pour la vérification de la conception | | | |
| Température d'emploi min. | | °C | 25 |
| Température d'emploi max. | | °C | 70 |

Encombres



Assets (Links)

Instruction Leaflets

21570404

Plus d'informations sur les produits (liens)

AWA1360-2157 Détecteurs de proximité capacitifs

AWA1360-2157 Détecteurs de proximité capacitifs

ftp://ftp.moeller.net/DOCUMENTATION/AWA_INSTRUCTIONS/21570404.pdf