

Riflettore a relè fotoelettrico, D=40mm

Tipo LSO-XR40
Catalog No. 281983
Alternate Catalog No. -

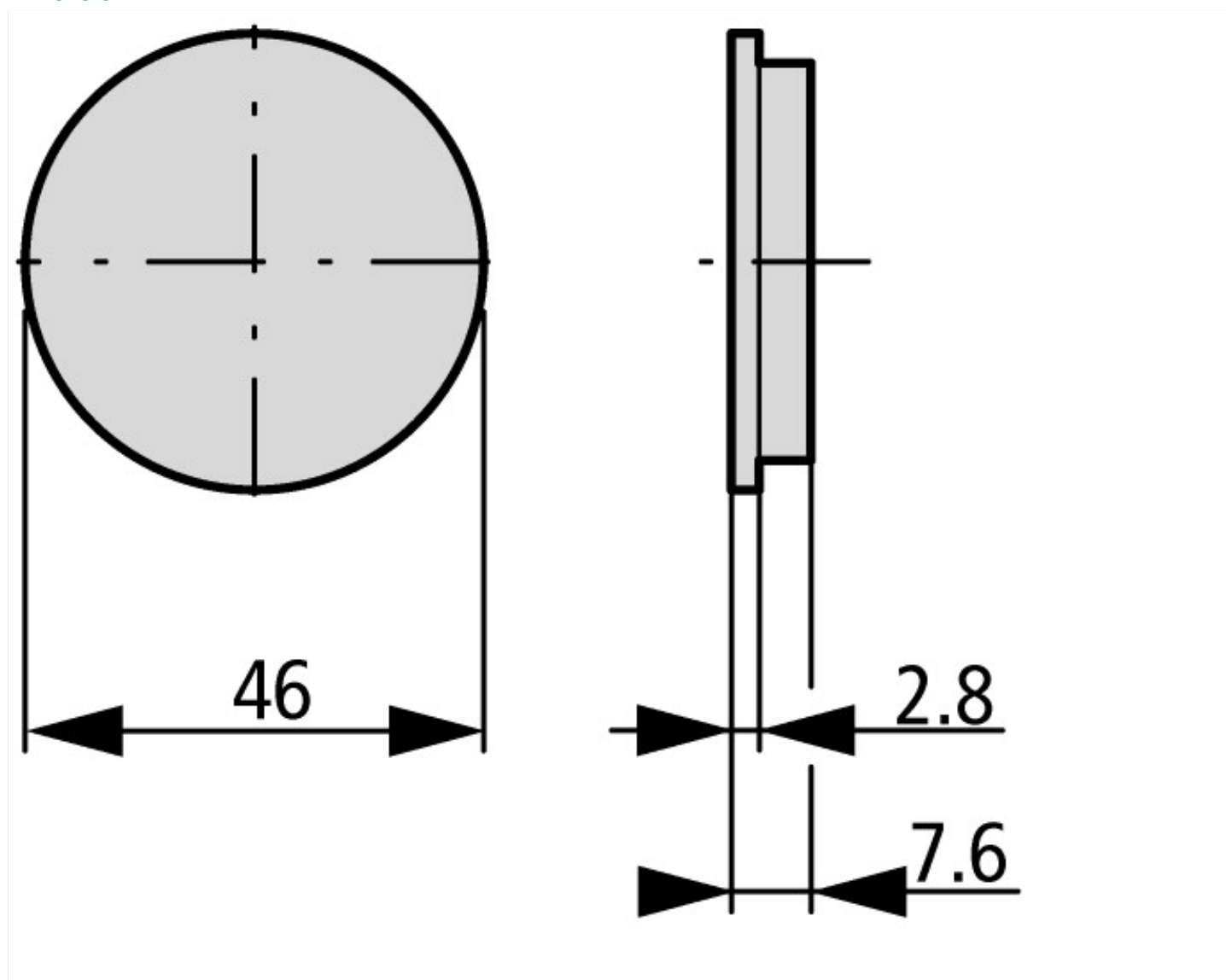
Programma di fornitura

Descrizione			In combinazione con riflettore
Diametro	∅	mm	40

Dati tecnici secondo ETIM 5.0

Sensors (EG000026) / Accessories for position switches (EC002594)	
Tecnica di ar., elettr., energia, tecn. di comm., rete e proc. di condotta / Rilevatore di misura / Accessori sensoriali / Position switch (accessories) (ecI@ss8-27-27-92-25 [ACN884007])	
Model	-

Dimensioni



Assets (Links)

[Instruction Leaflets](#)
 21580404

Ulteriori informazioni sul prodotto (link)

AWA1360-2158 Interruttori di prossimità ottici
--

