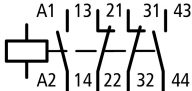




Hilfsschütz, 2 Schließer + 2 Öffner, AC

Typ **DILER-22(110V60HZ)**
 Katalog Nr. **010265**
 Alternate Catalog **XTRM10A22E6**
 No.

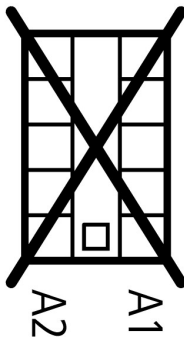
Lieferprogramm

Sortiment				Kleinschütze DILER
Applikation				Hilfsschütz
Beschreibung				mit zwangsgeführten Kontakten
Anschlusstechnik				Schraubklemmen
Bemessungsbetriebsstrom				
konventioneller thermischer Strom 1-polig				
offen				
bei 50 °C	$I_{th} = I_e$	A		10
AC-15				
220 V 230 V 240 V	I_e	A		6
380 V 400 V 415 V	I_e	A		3
Kontaktbestückung				
S = Schließer				2 S
Ö = Öffner				2 Ö
Schaltzeichen				
Kennzahl/Ausführung der Kombinationen				
Kennzahl				22E
verwendbar für				...DILE
Betätigungsspannung				110 V 60 Hz
Stromart AC/DC				Wechselstrombetätigung
Hinweise				Schaltglieder nach EN 50011. Anschlussbezeichnung der Spule nach EN 50005.

Technische Daten

Allgemeines

Normen und Bestimmungen				IEC/EN 60947, EN 60947-5-1, VDE 0660, UL, CSA
Lebensdauer, mechanisch				
AC-betätigt			$\times 10^6$	10 Schaltspiele
maximale Schalthäufigkeit	Schaltspiele/h			9000
Klimafestigkeit				Feuchte Wärme, konstant, nach IEC 60068-2-78 Feuchte Wärme, zyklisch, nach IEC 60068-2-30
Umgebungstemperatur				
offen		°C		-25 - +50
gekapselt		°C		- 25 - 40
Einbaulage				
Einbaulage				beliebig, außer senkrecht mit Klemmen A1/A2 unten

Einbaulage			
Schockfestigkeit (IEC/EN 60068-2-27)			
Halbsinusstoß 10 ms			
Grundgerät mit Hilfsbaustein	g		
Schließer	g		10
Öffner	g		8
Schutzart			IP20
Berührungsschutz bei senkrechter Betätigung von vorne (EN 50274)			finger- und handrücksensicher
Gewicht			
AC-betätigt	kg		0.17
Anschlussquerschnitte	mm ²		
Schraubklemmen			
eindrätig	mm ²		1 x (0,75 - 2,5) 2 x (0,75 - 2,5)
feindrätig mit Aderendhülse	mm ²		1 x (0,75 - 1,5) 2 x (0,75 - 1,5)
ein- oder mehrdrätig	AWG		18 - 14 1 x (18 - 14) 2 x (18 - 14)
Abisolierlänge	mm		8
Anschlusschraube			M3,5
Pozidriv-Schraubendreher	Größe		2
Schlitzschraubendreher	mm		0.8 x 5.5 1 x 6
max. Anzugsdrehmoment	Nm		1.2

Strombahnen

Zwangsführung der Schaltglieder nach ZH 1/457, einschließlich Hilfsschalterbaustein			ja
Bemessungsstoßspannungsfestigkeit	U_{imp}	V AC	6000
Überspannungskategorie/Verschmutzungsgrad			III/3
Bemessungsisolationsspannung	U_i	V AC	690
Bemessungsbetriebsspannung	U_e	V AC	600
Sichere Trennung nach EN 61140			
zwischen Spule und Hilfskontakten		V AC	300
zwischen den Hilfskontakten		V AC	300
Bemessungsbetriebsstrom		A	
konventioneller thermischer Strom 1-polig			
offen			
bei 50 °C	$I_{th} = I_e$	A	10
AC-15			
220 V 230 V 240 V	I_e	A	6
380 V 400 V 415 V	I_e	A	3
500 V	I_e	A	1.5
DC			
Hinweis			Ein- und Ausschaltbedingungen in Anlehnung an DC-13, L/R konstant nach Angabe.
DC L/R \leq 15 ms			
Strombahnen in Reihe:		A	
1	24 V	A	2.5
2	60 V	A	2.5

3	110 V	A	1.5
3	220 V	A	0.5
Kontaktzuverlässigkeit	Ausfallrate	λ	$<10^{-8}$, < ein Ausfall auf 100 Mio. Schaltungen (bei $U_0 = 24$ V DC, $U_{\min} = 17$ V, $I_{\min} = 5.4$ mA)
Kurzschlussfestigkeit ohne Verschweißen			
maximales Überstromschutzorgan			
220 V 230 V 240 V		PKZM0	4
380 V 400 V 415 V		PKZM0	4
Kurzschlusschutz max. Schmelzsicherung			
500 V		A gG/gL	6
500 V		A fiink	10
Stromwärmeverluste bei Belastung mit I_{th}			
AC-betätigt		W	1.1

Kraftantriebe

Spannungssicherheit			
AC-betätigt			
Einspannungsspule 50 Hz und Zweispannungsspule 50 Hz, 60 Hz	Anzug	$x U_c$	0.8 - 1.1
Doppel frequenzspule 50/60 Hz	Anzug	$x U_c$	0.85 - 1.1
Leistungsaufnahme			
Wechselstrombetätigung			
Einspannungsspule 60 Hz	Anzug	VA	25
Einspannungsspule 60 Hz	Halten	VA	4.6
Einspannungsspule 60 Hz	Halten	W	1.8
Einschaltdauer		% ED	100
Schaltzeiten bei 100 % U_S (Richtwerte)			
AC-betätigt Schließzeit		ms	14 - 21
AC-betätigt Schließer Öffnungszeit		ms	8 - 18
AC-betätigt mit Hilfsbaustein Schließzeit max.		ms	45

Approbierte Leistungsdaten

Hilfsschalter			
Pilot Duty			
AC-betätigt			A600
DC-betätigt			P300
General Use			
AC		V	600
AC		A	10
DC		V	250
DC		A	0.5

Daten für Bauartnachweis nach IEC/EN 61439

Technische Daten für Bauartnachweis			
Bemessungsstrom zur Verlustleistungsangabe	I_n	A	6
Verlustleistung pro Pol, stromabhängig	P_{vid}	W	0.4
Verlustleistung des Betriebsmittels, stromabhängig	P_{vid}	W	0
Verlustleistung statisch, stromunabhängig	P_{vs}	W	1.8
Verlustleistungsabgabevermögen	P_{ve}	W	0
Betriebsumgebungstemperatur min.		°C	-25
Betriebsumgebungstemperatur max.		°C	50
Bauartnachweis IEC/EN 61439			
10.2 Festigkeit von Werkstoffen und Teilen			
10.2.2 Korrosionsbeständigkeit			Anforderungen der Produktnorm sind erfüllt.
10.2.3.1 Wärmebeständigkeit von Umhüllung			Anforderungen der Produktnorm sind erfüllt.
10.2.3.2 Widerstandsfähigkeit Isolierstoffe gewöhnliche Wärme			Anforderungen der Produktnorm sind erfüllt.
10.2.3.3 Widerstandsfähigkeit Isolierstoffe außergewöhnliche Wärme			Anforderungen der Produktnorm sind erfüllt.
10.2.4 Beständigkeit gegen UV-Strahlung			Anforderungen der Produktnorm sind erfüllt.

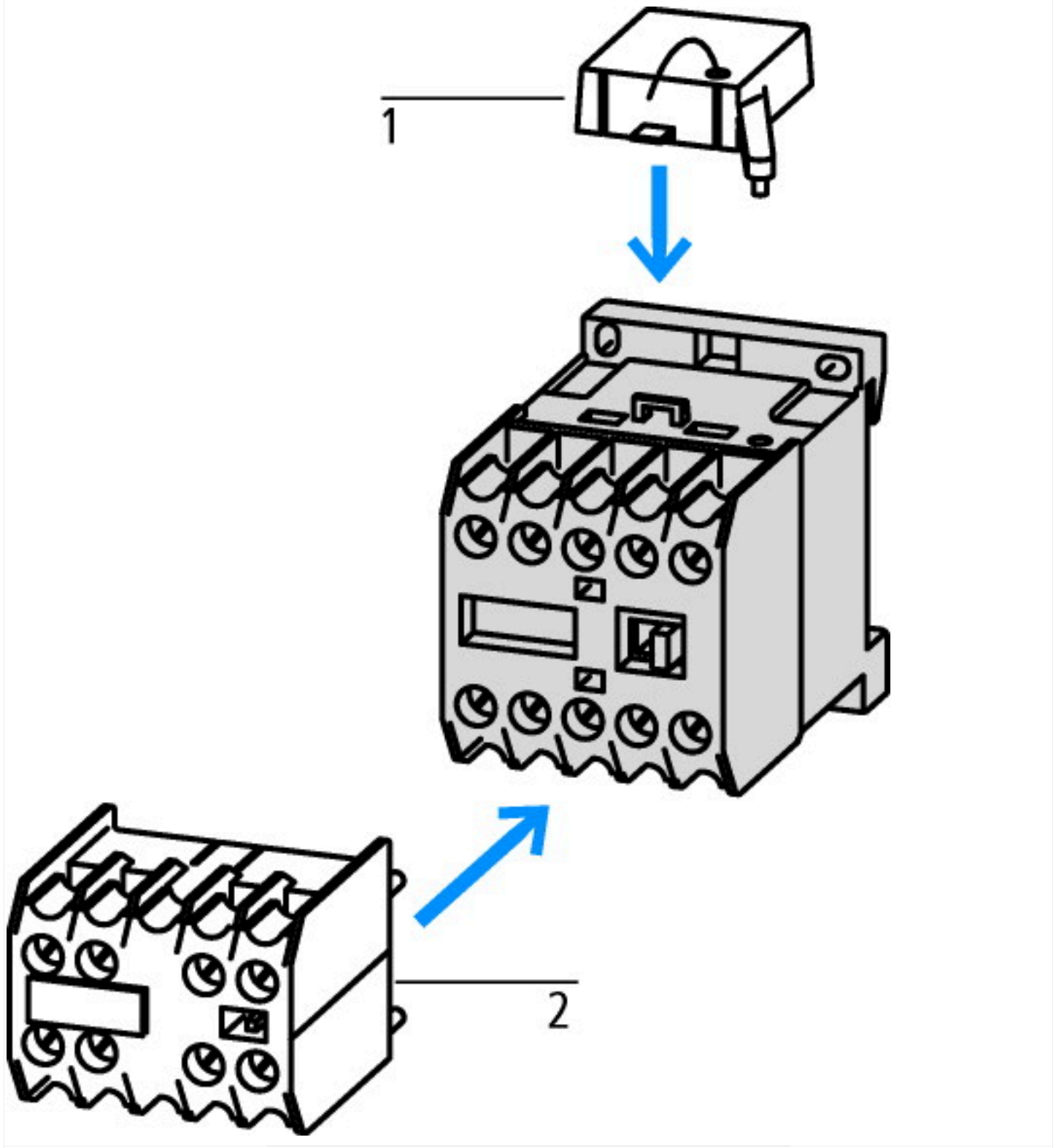
10.2.5 Anheben		Nicht zutreffend, da die gesamte Schaltanlage bewertet werden muss.
10.2.6 Schlagprüfung		Nicht zutreffend, da die gesamte Schaltanlage bewertet werden muss.
10.2.7 Aufschriften		Anforderungen der Produktnorm sind erfüllt.
10.3 Schutzart von Umhüllungen		Nicht zutreffend, da die gesamte Schaltanlage bewertet werden muss.
10.4 Luft- und Kriechstrecken		Anforderungen der Produktnorm sind erfüllt.
10.5 Schutz gegen elektrischen Schlag		Nicht zutreffend, da die gesamte Schaltanlage bewertet werden muss.
10.6 Einbau von Betriebsmitteln		Nicht zutreffend, da die gesamte Schaltanlage bewertet werden muss.
10.7 Innere Stromkreise und Verbindungen		Liegt in der Verantwortung des Schaltanlagenbauers.
10.8 Anschlüsse für von außen eingeführte Leiter		Liegt in der Verantwortung des Schaltanlagenbauers.
10.9 Isolationseigenschaften		
10.9.2 Betriebsfrequente Spannungsfestigkeit		Liegt in der Verantwortung des Schaltanlagenbauers.
10.9.3 Stoßspannungsfestigkeit		Liegt in der Verantwortung des Schaltanlagenbauers.
10.9.4 Prüfung von Umhüllungen aus Isolierstoff		Liegt in der Verantwortung des Schaltanlagenbauers.
10.10 Erwärmung		Erwärmungsberechnung liegt in der Verantwortung des Schaltanlagenbauers. Eaton liefert die Daten zur Verlustleistung der Geräte.
10.11 Kurzschlussfestigkeit		Liegt in der Verantwortung des Schaltanlagenbauers. Die Vorgaben der Schaltgeräte sind einzuhalten.
10.12 Elektromagnetische Verträglichkeit		Liegt in der Verantwortung des Schaltanlagenbauers. Die Vorgaben der Schaltgeräte sind einzuhalten.
10.13 Mechanische Funktion		Für das Gerät sind die Anforderungen erfüllt, sofern Angaben der Montageanweisung (IL) beachtet werden.

Technische Daten nach ETIM 7.0

Niederspannungsschaltgeräte (EG000017) / Hilfsschütz, Relais (EC000196)		
Elektro-, Automatisierungs- und Prozessleittechnik / Niederspannungs-Schalttechnik / Schütz (NS) / Hilfsschütz, Relais (ecl@ss10.0.1-27-37-10-01 [AAB716014])		
Bemessungssteuerspeisespannung Us bei AC 50 Hz	V	0 - 0
Bemessungssteuerspeisespannung Us bei AC 60 Hz	V	110 - 110
Bemessungssteuerspeisespannung Us bei DC	V	0 - 0
Spannungsart zur Betätigung		AC
Bemessungsbetriebsstrom Ie, 400 V	A	3
Anschlussart Hilfsstromkreis		Schraubanschluss
Montageart		DIN-Schiene/Schraube
Schnittstelle		nein
Anzahl der Hilfskontakte als Öffner		2
Anzahl der Hilfskontakte als Schließer		2
Anzahl der Hilfskontakte als Öffner, verzögert schaltend		0
Anzahl der Hilfskontakte als Schließer, voreilend		0
Mit LED-Anzeige		nein
Anzahl der Hilfskontakte als Wechsler		0
Handbedienung möglich		nein

Approbationen

Product Standards		IEC/EN 60947-4-1; UL 508; CSA-C22.2 No. 14-05; CE marking
UL File No.		E29184
UL Category Control No.		NKCR
CSA File No.		012528
CSA Class No.		3211-03
North America Certification		UL listed, CSA certified
Specially designed for North America		No



1: Schutzbeschaltung
2: Hilfsschalterbausteine



Gerätelebensdauer (Schaltspiele)
 I_e = Bemessungsbetriebsstrom

Abmessungen



DILER...
 DILER...-G(-C)



DILER-...(-C) + ...DILE(-C)
DILER-...-G(-C) + ...DILE(-C)



2DILE-... + MVDILE + ...DILE
2DILE-...-G + MVDILE + ...DILE



2DILE-... + MVDILE
2DILE-...-G + MVDILE

Assets (Links)

Konformitätserklärungen

00003110

Montageanleitungen

IL03407009Z2018_04

Weitere Produktinformationen (Verlinkungen)

IL03407009Z (AWA2100-0882) Kleinschutz

IL03407009Z (AWA2100-0882) Kleinschutz

ftp://ftp.moeller.net/DOCUMENTATION/AWA_INSTRUCTIONS/IL03407009Z2018_04.pdf