



Direktstarter bis 6.6A, 2l, 10, Schalter Auto-Off/Reset-Hand, Rundleiter

Typ RA-MO2.1-D4A/C2
Art.-Nr. 272023
Katalog Nr. -

Lieferprogramm

externe E/A über M12-Buchse	Anzahl	2/1								
<p>Hinweise</p> <p>Zusatzausrüstung</p> <table border="0"> <tr> <td>1 Motorleitung/Motorstecker</td> <td>→ 230914</td> </tr> <tr> <td>2 AS-Interface-Flachleitung</td> <td>→ 031920</td> </tr> <tr> <td>3 Abzweig M12</td> <td>→ 082667</td> </tr> <tr> <td>4 Rundleitungsabgang</td> <td>→ 257830</td> </tr> </table> <p>Hinweise</p> <p>Lieferumfang:</p> <ul style="list-style-type: none"> • Motorabgangsbuchse nach DESINA-Standard • Zuleitung AS-Interface, ca. 0.5 m inkl. Stecker M12 • Energiezuleitung ca. 1.5 m inkl. Stecker. 			1 Motorleitung/Motorstecker	→ 230914	2 AS-Interface-Flachleitung	→ 031920	3 Abzweig M12	→ 082667	4 Rundleitungsabgang	→ 257830
1 Motorleitung/Motorstecker	→ 230914									
2 AS-Interface-Flachleitung	→ 031920									
3 Abzweig M12	→ 082667									
4 Rundleitungsabgang	→ 257830									

Allgemeines

Normen und Bestimmungen			EN 50081-1 EN 50082-2 IEC/EN 55011/A1 Klasse A IEC/EN 55022 Klasse A IEC/EN 60947 DIN VDE 0660 Teil 303
Schutzart (IEC/EN 60529, EN50178, VBG 4)			IP65
Betrieb		°C	- 25 - 40
Umgebungstemperatur Lagerung		°C	- 25 - 70
Schockfestigkeit (IEC/EN 60068-2-27)			
Halbsinus 10 g/10 ms			6 Schocks/Achse
Einbaulage			Einbaulage senkrecht (mit Standard-Beschriftung)
Gewicht		kg	2.7
Anzeigeelement			LED

Hauptstromkreis

Einspeisung			
Bemessungsbetriebsspannung	U_e	V AC	400
Netzstrom	I	A	6.6
Bemessungsbetriebsstrom	I_e	A	6.6
Bemessungsstoßspannungsfestigkeit	U_{imp}	kV	4
Überspannungskategorie/Verschmutzungsgrad			III/2
Frequenzbereich		Hz	50 - 60
Kurzschlusschutzorgan Zuordnungsart „1“		Typ	RA-D1 PKZ2/ZM25-8 FAZ-3-B20, FAZ-3-C20
bedingter Bemessungskurzschlussstrom AC		kA_{eff}	10
Motorstromkreis			
zugeordnete Motorleistung		kW	0.09 - 3
Einstellbereich Motorschutz		A	0.3 - 6.6
Auslöseklasse		A	10
Ausgangsspannung	U_L	V AC	U_e
Frequenzbereich Motorausgang		Hz	50 - 60

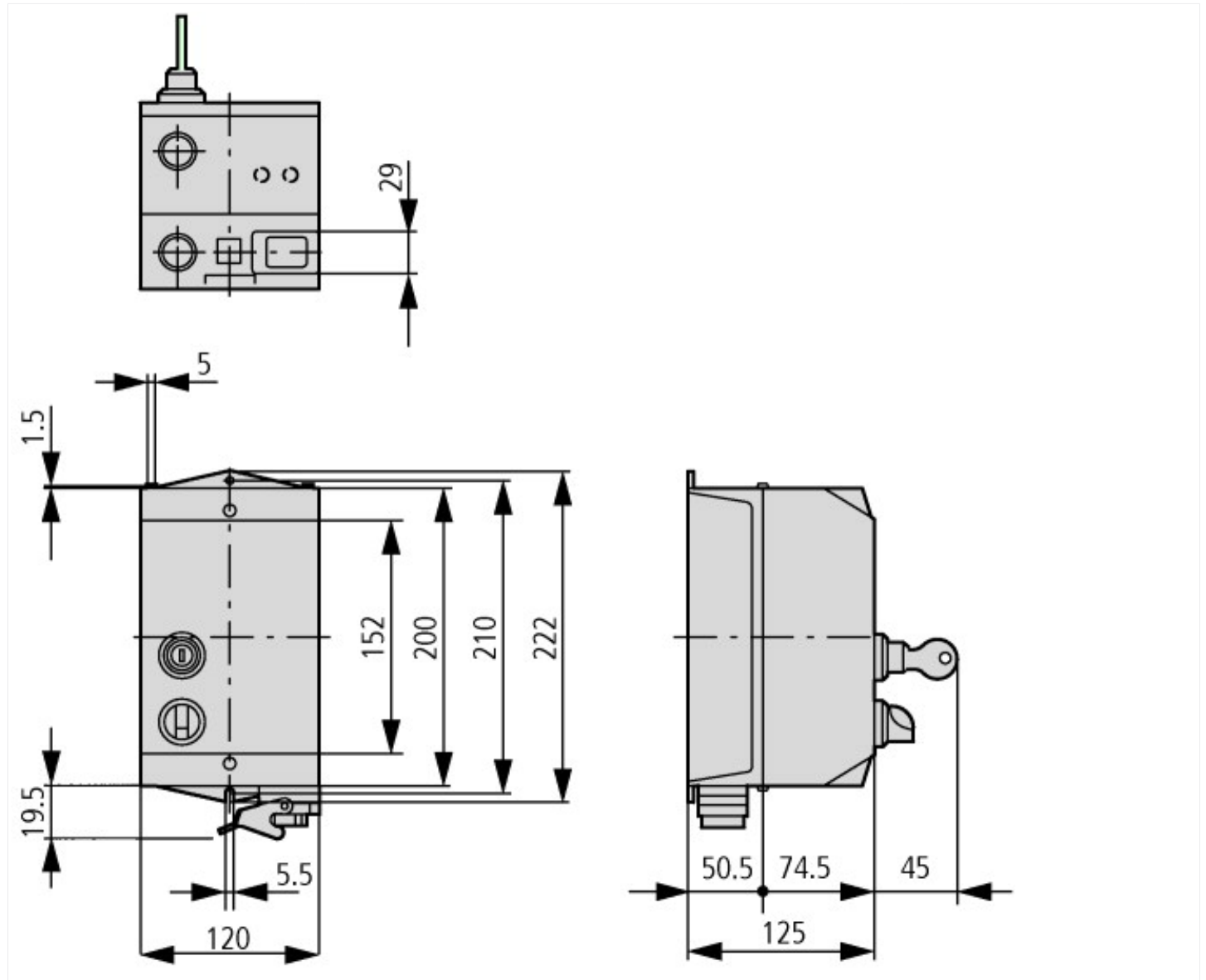
Steuerstromkreis

24 V DC			
Bemessungsspannung	U_e	V DC	24
Toleranz		%	-15...20
typ. Stromaufnahme bei 24 V DC		mA	200
AS-Interface Schnittstelle			
max. Gesamtstromaufnahme aus AS-Interface (30 V DC Netzteil)		mA	50...220
AS-Interface-Spezifikation			2.1
Slave-Adressen		Anzahl	62
ID-Code (Hex)			7
ID-Code (Hex)			A
ID1-Code (Hex)			Adresse ...A = 0, Adresse ...B = F
ID2-Code (Hex)			D
Eingänge			
Dateneingang 0		DI0	Automatik
Dateneingang 1		DI1	Sammelstörung
Dateneingang 2		DI2	externer Eingang (I3)
Dateneingang 3		DI3	externer Eingang (I4)
Ausgänge			
Datenausgang 0		DO0	Hauptschütz
Datenausgang 1		DO1	Wendeschutz
Datenausgang 2		DO2	LED 03 bzw. ext. Ausgang RA-M0-4A(03)

Netzanschlussleitung

Anschlussquerschnitte		mm ²	1.5
Material Außenmantel			halogenfrei

Abmessungen



Weitere Produktinformationen (Verlinkungen)

AWA2190-2058 Rapid Link: Motor Control Unit

[AWA2190-2058 Rapid Link: Motor Control Unit](#)

AWB2190-1430 Schalt- und Installationssystem Rapid Link

[AWB2190-1430 Schalt- und Installationssystem Rapid Link - Deutsch](#)

[AWB2190-1430 Rapid Link Switching and Installation System - English](#)

[AWB2190-1430 Système de commande et d'installation Rapid Link - français](#)