



**Contattore di potenza, 3p+1NC, 4kW/400V/AC3**

**Tipo** DILEM-01(TVC100)  
**Catalog No.** 000640  
**Eaton Catalog No.** XTMC9A01E6

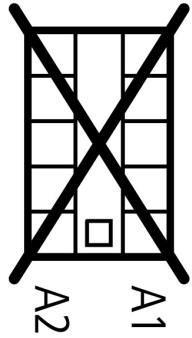
**Programma di fornitura**

Assortimento				Contattori di potenza
Applicazione				Contattore miniaturizzato per motori e carichi ohmici
Sotto gamma				Contattori di potenza DILEM
Categoria d'uso				AC-1: Carico non induttivo o debolmente induttivo, forni a resistenza AC-3: Motori a gabbia: avviare, disinserire durante la corsa AC-4: Motori a gabbia: avviare, freni elettrici a controcorrente, inversione, movimenti a impulso
Nota				Utilizzabile anche per motori della classe di efficienza IE3. Gli apparecchi IE3 sono contrassegnati con il rispettivo logo sulla confezione.
Tipi di collegamento				Morsetti a vite
Descrizione				Con contatti ausiliari
Poli				a 3 poli
<b>Corrente nominale d'impiego</b>				
AC-3				
380 V 400 V	$I_e$	A	9	
AC-1				
corrente convenzionale termica in aria libera, 3 poli, 50 - 60 Hz a giorno				
a 40 °C	$I_{th} = I_e$	A	22	
<b>Max. potenza nominale d'impiego per motori trifase 50 - 60 Hz</b>				
AC-3				
220 V 230 V	P	kW	2.2	
380 V 400 V	P	kW	4	
660 V 690 V	P	kW	4	
AC-4				
220V 230V	P	kW	1.5	
380 V 400 V	P	kW	3	
660 V 690 V	P	kW	3	
<b>Equipaggiamento contatti</b>				
NC = norm. chiuso				1 contatto NC
Simbolo circuitale				
utilizzo con				...DILE
Tensione di comando				100 V 50Hz, 100-110 V 60Hz
Tipo di corrente AC/DC				Comando in corrente alternata

**Dati tecnici**

**Generalità**

Conformità alle norme				IEC/EN 60947, VDE 0660, CSA, UL,
Durata, meccanica; bobina 50/60 Hz	Manovre	$\times 10^6$	7	
Durata meccanica	Manovre	$\times 10^6$	10	
Massima frequenza di manovra				
meccanica		Man/h	9000	
elettrica (contattori senza relè termico)	Manovre/h			Vedi curve caratteristiche d'intervento

Idoneità ai climi			Caldo umido, costante, secondo IEC 60068-2-78 Caldo umido, ciclico secondo IEC 60068-2-30
Temperatura ambiente			
a giorno	°C		-25 - +50
in custodia	°C		- 25 - 40
Stoccaggio	°C		
Temperatura ambiente magazzino min.	°C		- 40
Temperatura ambiente magazzino max.	°C		+ 80
Posizione di montaggio			facoltativa, tranne verticale con morsetti A1/A2 in basso
Posizione di montaggio			
Resistenza agli urti (IEC/EN 60068-2-27)			
Urto sinusoidale 10 ms			
Apparecchio base senza modulo contatti ausiliari			
Contatti principali Contatto NA	g		10
Contatti ausiliari Contatto NC/Contatto NA	g		
Contatto NC	g		10
Apparecchio base con modulo contatti ausiliari			
Contatto principale Contatto NA	g		
Contatto NA	g		10
Contatti ausiliari Contatto NA/Contatto NC	g		20 / 20
Grado di protezione			IP20
Protezione contro i contatti accidentali in caso di azionamento frontale (EN 50274)			Protezione contro i contatti delle dita e del dorso della mano
Peso	kg		0.17
Sezioni di collegamento circuiti ausiliari e circuiti principali			
Morsetti a vite			
Rigido	mm <sup>2</sup>		1 x (0,75 - 2,5) 2 x (0,75 - 2,5)
Flessibile con puntalino	mm <sup>2</sup>		1 x (0,75 - 1,5) 2 x (0,75 - 1,5)
Rigido o semirigido	AWG		18 - 14
Lunghezza di spelatura	mm		8
Vite di collegamento			M3,5
Cacciavite Pozidriv			Grandezza2
Cacciavite a taglio	mm		0.8 x 5.5 1 x 6
Max. forza di serraggio	Nm		1.2

### Circuito principale

Tensione nominale di tenuta ad impulso	$U_{imp}$	V AC	6000
Categoria di sovratensione/grado di inquinamento			III/3
Tensione nominale di isolamento	$U_i$	V AC	690
Tensione nominale di impiego	$U_e$	V AC	690
Sezionamento sicuro secondo EN 61140			
fra bobina e contatti		V AC	300
tra i contatti		V AC	300
Potere di chiusura (cos $\phi$ secondo IEC/EN 60947)		A	110
Potere di apertura			
220V 230V		A	90
380 V 400 V		A	90

500 V		A	64
660 V 690 V		A	42
Protezione contro cortocircuiti fusibile max			
Tipe "2", 500 V	gG/gL	A	10
Tipe "1", 500 V	gG/gL	A	20

## Tensione alternata

<b>AC-1</b>			
Corrente nominale d'impiego			
corrente convenzionale termica in aria libera, 3 poli, 50 - 60 Hz			
a giorno			
a 40 °C	$I_{th} = I_e$	A	22
a 50 °C	$I_{th} = I_e$	A	20
in custodia	$I_{th}$	A	16
Nota			Per la massima temperatura ambiente consentita.
Corrente termica convenzionale 1 polo			
Nota			Per la massima temperatura ambiente consentita.
a giorno	$I_{th}$	A	50
in custodia	$I_{th}$	A	40
<b>AC-3</b>			
Corrente nominale d'impiego			
a giorno, 3 poli, 50 - 60 Hz			
Nota			Per la massima temperatura ambiente consentita.
220V 230V	$I_e$	A	9
240 V	$I_e$	A	9
380 V 400 V	$I_e$	A	9
415 V	$I_e$	A	9
440 V	$I_e$	A	9
500 V	$I_e$	A	6.4
660 V 690 V	$I_e$	A	4.8
Potenza nominale assorbita			
220 V 230 V	P	kW	2.2
240 V	P	kW	2.5
380 V 400 V	P	kW	4
415 V	P	kW	4.3
440 V	P	kW	4.6
500 V	P	kW	4
660 V 690 V	P	kW	4
<b>AC-4</b>			
Corrente nominale d'impiego			
a giorno, 3 poli, 50 - 60 Hz			
Nota			Per la massima temperatura ambiente consentita.
220V 230V	$I_e$	A	6.6
240 V	$I_e$	A	6.6
380 V 400 V	$I_e$	A	6.6
415 V	$I_e$	A	6.6
440 V	$I_e$	A	6.6
500 V	$I_e$	A	5
660 V 690 V	$I_e$	A	3.4
Potenza nominale assorbita			
220V 230V	P	kW	1.5
240 V	P	kW	1.8
380 V 400 V	P	kW	3
415 V	P	kW	3.1
440 V	P	kW	3.3

500 V	P	kW	3
660 V 690 V	P	kW	3

### Tensione continua

Corrente nominale d'impiego aperta			
DC-1			
12 V	$I_e$	A	20
24 V	$I_e$	A	20
60 V	$I_e$	A	20
110 V	$I_e$	A	20
220 V	$I_e$	A	20
Perdite ohmiche (3 o 4 poli)			
con $I_{th}$ , 50 °C		W	5.9
con $I_e$ secondo AC-3/400 V		W	1.2

### Sistema elettromagnetico

Sicurezza di tensione			
Comando in AC			
Bobina monotensione 50 Hz e bobina a doppia tensione 50 Hz, 60 Hz	All'inserzione	$x U_c$	0.8 - 1.1
Bobina a doppia frequenza 50/60 Hz	All'inserzione	$x U_c$	
Sicurezza di tensione bobina a frequenza doppia 50/60 Hz tensione di eccitazione max.		$x U_c$	1.1
Potenza assorbita			
Comando in corrente alternata			
Bobina monotensione 50 Hz e bobina a doppia tensione 50 Hz, 60 Hz	All'inserzione	VA	25
Bobina monotensione 50 Hz e bobina a doppia tensione 50 Hz, 60 Hz	All'inserzione	W	22
Bobina monotensione 50 Hz e bobina a doppia tensione 50 Hz, 60 Hz	Alla ritenuta	VA	4.6
Bobina monotensione 50 Hz e bobina a doppia tensione 50 Hz, 60 Hz	Alla ritenuta	W	1.8
Durata di inserzione		% durata di inserzione	100
Tempi di manovra al 100 % $U_c$			
Contatti NA			
Tempo di chiusura		ms	
Tempo di chiusura min.		ms	14
Tempo di chiusura max.		ms	21
Tempo di apertura		ms	
Tempo di apertura min.		ms	8
Tempo di apertura max.		ms	18
Tempo di chiusura con contatto ausiliario a montaggio frontale		ms	45
Teleinvertitori			
Tempo di commutazione al 110 % $U_c$			
Tempo di commutazione min.		ms	16
Tempo di commutazione max.		ms	21
Tempo d'arco a 690 V AC		ms	12

### Contatti ausiliari

Guida forzata degli organi di contatto secondo EN 60947-5-1 Allegato L, incluso modulo contatti ausiliari			Si
Tensione nominale di tenuta ad impulso	$U_{imp}$	V AC	6000
Categoria di sovratensione/grado di inquinamento			III/3
Tensione nominale di isolamento	$U_i$	V AC	690
Tensione nominale d'impiego	$U_e$	V AC	600
Sezionamento sicuro secondo EN 61140			
tra la bobina e i contatti		V AC	300
tra i contatti ausiliari		V AC	300
Corrente nominale d'impiego			
AC-15			
220 V 240 V	$I_e$	A	6

380 V 415 V	I <sub>e</sub>	A	3
500 V	I <sub>e</sub>	A	1.5
DC L/R ≤ 15 ms			
Contatti in serie:		A	
1	24 V	A	2.5
2	60 V	A	2.5
3	100 V	A	1.5
3	220 V	A	0.5
Corrente convenzionale termica	I <sub>th</sub>	A	10
Sicurezza contro false manovre	Frequenza di guasto	λ	<10 <sup>-8</sup> , < un guasto su 100 milioni di manovre (con U <sub>e</sub> = 24 V DC, U <sub>min</sub> = 17 V, I <sub>min</sub> = 5,4 mA)
Durata dell'apparecchio U <sub>e</sub> = 240 V			
AC-15	Manovre	x 10 <sup>6</sup>	0.2
DC			
L/R = 50 ms: 2 contatti in serie a I <sub>e</sub> = 0.5 A	Manovre	x 10 <sup>6</sup>	0.15
Nota			Condizioni di inserzione e disinserione secondo DC-13, L/R costanti secondo specifica
Resistenza al corto circuito senza saldature			
Organi di protezione max.			
con protezione contro corto circuiti			PKZM0-4
Protezione contro cortocircuiti fusibile max			
500 V		A gG/gL	6
500 V		A rapido	10
Dissipazione termica in condizioni di carico con I <sub>th</sub> per contatto		W	1.1

### Dati di potenza approvati

Potere d'interruzione			
Massima potenza motore			
trifase			
200 V 208 V		HP	2
230 V 240 V		HP	3
460 V 480 V		HP	5
575 V 600 V		HP	5
monofase			
115 V 120 V		HP	0.5
230 V 240 V		HP	1.5
General use		A	15
Contatti ausiliari			
Pilot Duty			
Comando in corrente alternata			A600
Comando in corrente continua			P300
General Use			
AC		V	600
AC		A	10
DC		V	250
DC		A	0.5
Short Circuit Current Rating		SCCR	
Basic Rating			
SCCR		kA	5
max. Fusibile		A	45

### Verifiche di progetto secondo IEC/EN 61439

Dati tecnici per verifiche di progetto			
--	--	--	--

Corrente nominale d'impiego per i dati relativi alla dissipazione	$I_n$	A	9
Dissipazione per polo, in funzione della corrente	$P_{vid}$	W	0.4
Dissipazione dell'apparecchio, in funzione della corrente	$P_{vid}$	W	1.2
Dissipazione statica, indipendente dalla corrente	$P_{vs}$	W	1.8
Potere di dissipazione	$P_{ve}$	W	0
Temperatura ambiente di servizio min.		°C	-25
Temperatura ambiente di servizio max.		°C	50
Verifiche di progetto IEC/EN 61439			
10.2 Idoneità di materiali e componenti			
10.2.2 Resistenza alla corrosione			I requisiti della norma di prodotto sono soddisfatti.
10.2.3.1 Resistenza dell'involucro al calore			I requisiti della norma di prodotto sono soddisfatti.
10.2.3.2 Resistenza dei materiali isolanti a livelli di calore normale			I requisiti della norma di prodotto sono soddisfatti.
10.2.3.3 Resistenza dei materiali isolanti a livelli di calore straordinari			I requisiti della norma di prodotto sono soddisfatti.
10.2.4 Resistenza all'irradiazione UV			I requisiti della norma di prodotto sono soddisfatti.
10.2.5 Sollevamento			Non pertinente dal momento che l'intero quadro elettrico deve essere valutato.
10.2.6 Prova d'urto			Non pertinente dal momento che l'intero quadro elettrico deve essere valutato.
10.2.7 Diciture			I requisiti della norma di prodotto sono soddisfatti.
10.3 Grado di protezione degli involucri			Non pertinente dal momento che l'intero quadro elettrico deve essere valutato.
10.4 Vie di dispersione aerea e superficiale			I requisiti della norma di prodotto sono soddisfatti.
10.5 Protezione contro scosse elettriche			Non pertinente dal momento che l'intero quadro elettrico deve essere valutato.
10.6 Montaggio incassato di apparecchi			Non pertinente dal momento che l'intero quadro elettrico deve essere valutato.
10.7 Circuiti interni e collegamenti			Rientra nella responsabilità del costruttore del quadro elettrico.
10.8 Collegamenti per conduttori introdotti dall'esterno			Rientra nella responsabilità del costruttore del quadro elettrico.
10.9 Caratteristiche d'isolamento			
10.9.2 Rigidità dielettrica a frequenza di rete			Rientra nella responsabilità del costruttore del quadro elettrico.
10.9.3 Tensione di tenuta a impulso			Rientra nella responsabilità del costruttore del quadro elettrico.
10.9.4 Verifica di involucri in materiale isolante			Rientra nella responsabilità del costruttore del quadro elettrico.
10.10 Riscaldamento			Il calcolo del surriscaldamento rientra nella responsabilità del costruttore del quadro elettrico. Eaton fornisce i dati relativi alla dissipazione delle apparecchiature.
10.11 Resistenza al corto circuito			Rientra nella responsabilità del costruttore del quadro elettrico. Rispettare i valori predefiniti delle apparecchiature.
10.12 EMC			Rientra nella responsabilità del costruttore del quadro elettrico. Rispettare i valori predefiniti delle apparecchiature.
10.13 Funzione meccanica			Per l'apparecchio i requisiti sono soddisfatti rispettando le indicazioni delle istruzioni per il montaggio (IL).

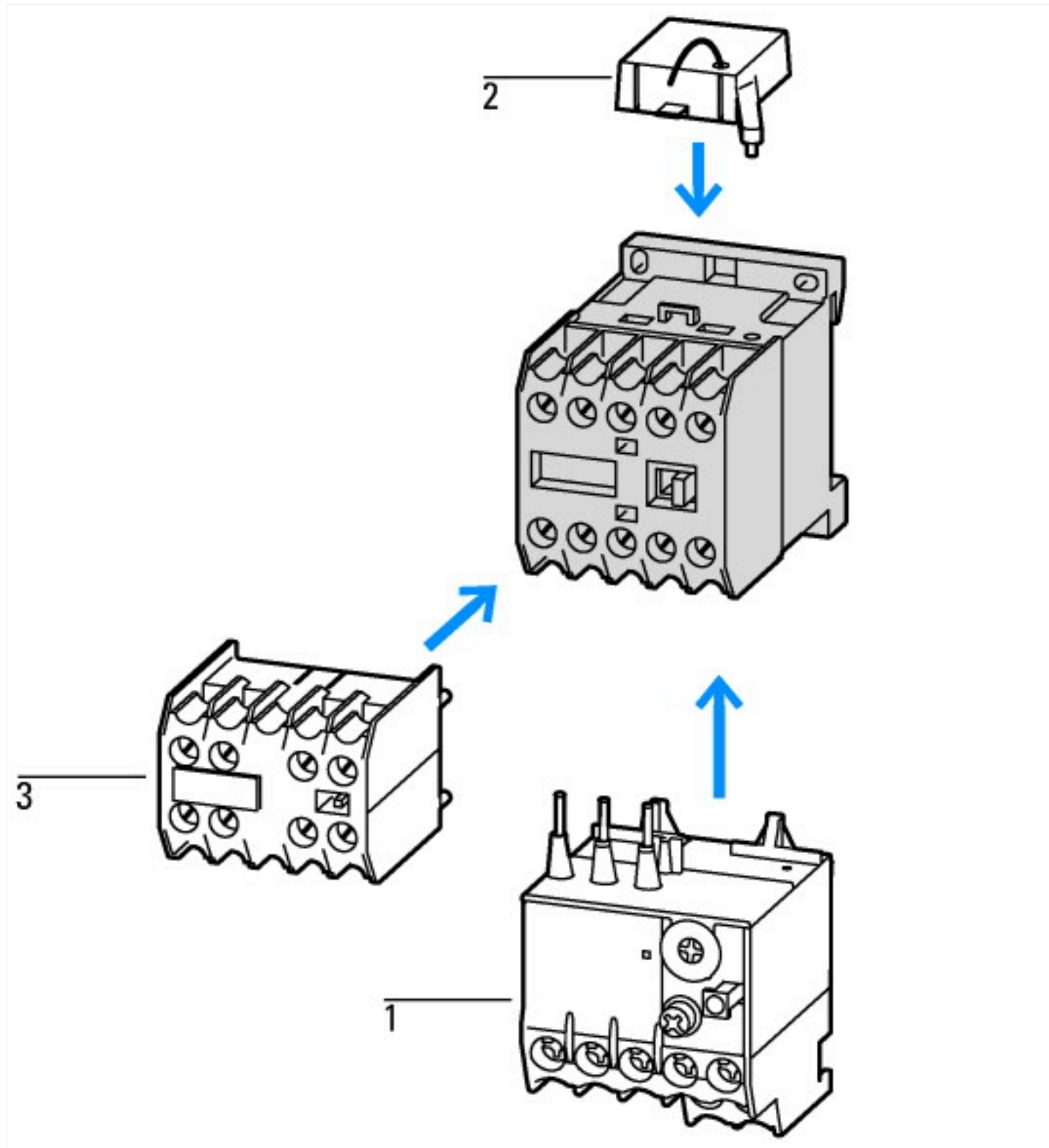
## Dati tecnici secondo ETIM 7.0

apparecchi elettrici a bassa tensione (EG000017) / contatore di potenza per commutazione di corrente alternata (EC000066)			
Tecnica Di Ar., Elettr., Energia, Tecn. Di Comm., Rete E Proc. Di Conduttura / Tecnologia Di Commutazione A Bassa Tensione / Contattore (Ns) / Contattore di potenza (ecl@ss10.0.1-27-37-10-03 [AAB718015])			
tensione di alimentazione pilota nominale $U_s$ per AC 50 Hz		V	100 - 100
tensione di alimentazione pilota nominale $U_s$ per AC 60 Hz		V	100 - 110
tensione di alimentazione pilota nominale $U_s$ per DC		V	0 - 0
tipo di tensione per l'azionamento			AC
corrente d'esercizio nominale $I_e$ per AC-1, 400 V		A	22
corrente d'esercizio nominale $I_e$ per AC-3, 400 V		A	9
potenza d'esercizio nominale per AC-3, 400 V		kW	4
corrente d'esercizio nominale $I_e$ per AC-4, 400 V		A	6.6
potenza d'esercizio nominale per AC-4, 400 V		kW	3
potenza di esercizio nominale NEMA		kW	3.7
adatto per installazione in serie			no
numero di contatti ausiliari, contatti di chiusura			0
numero di contatti ausiliari, contatti di riposo			1
tipo di collegamento circuito elettrico principale			raccordo a vite
numero di contatti di apertura, contatti principali			0
numero di contatti di chiusura, contatti principali			3

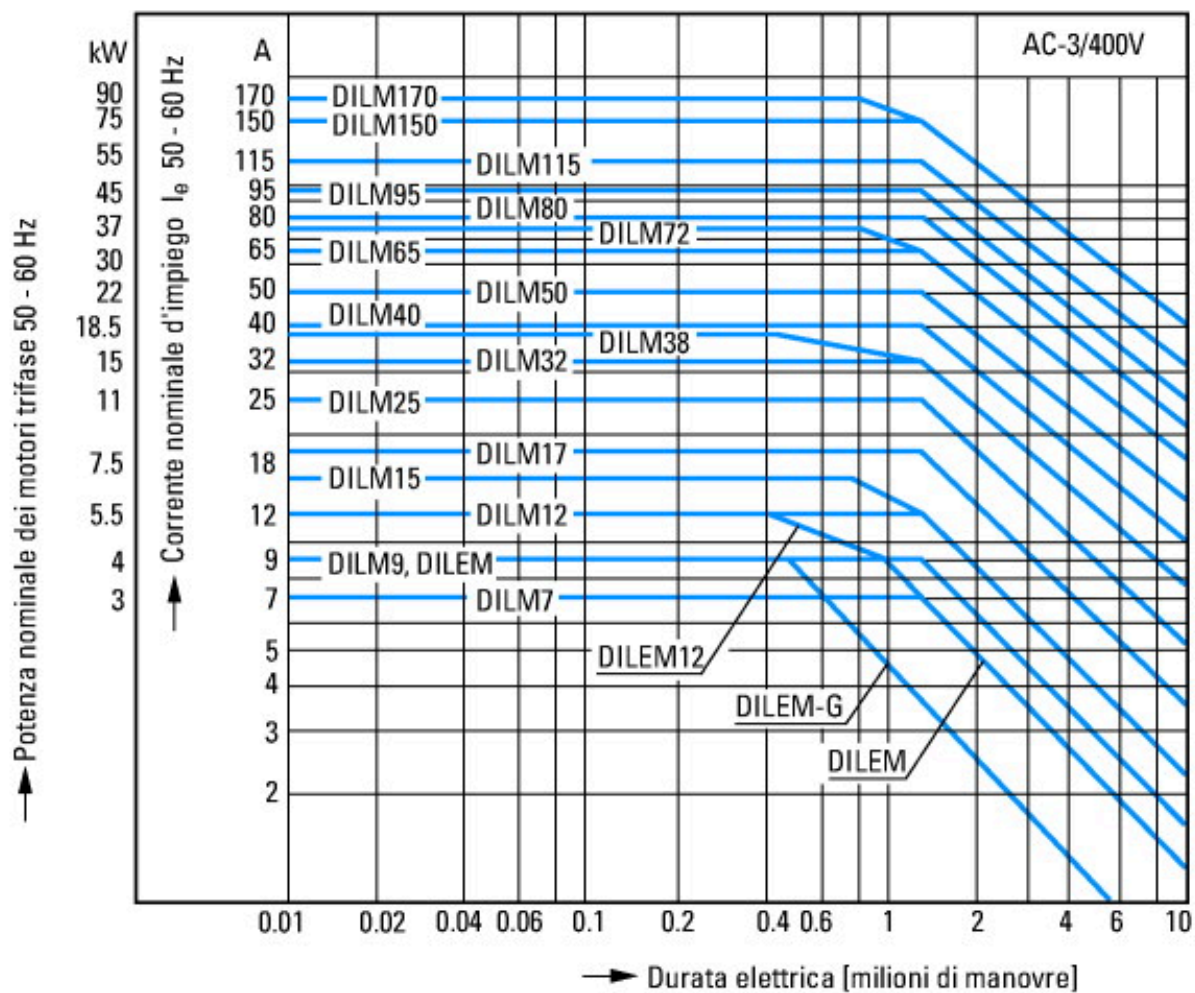
## Approvazioni

Product Standards	IEC/EN 60947-4-1; UL 508; CSA-C22.2 No. 14-05; CE marking
UL File No.	E29096
UL Category Control No.	NLDX
CSA File No.	012528
CSA Class No.	3211-04
North America Certification	UL listed, CSA certified
Specially designed for North America	No

## Curve caratteristiche

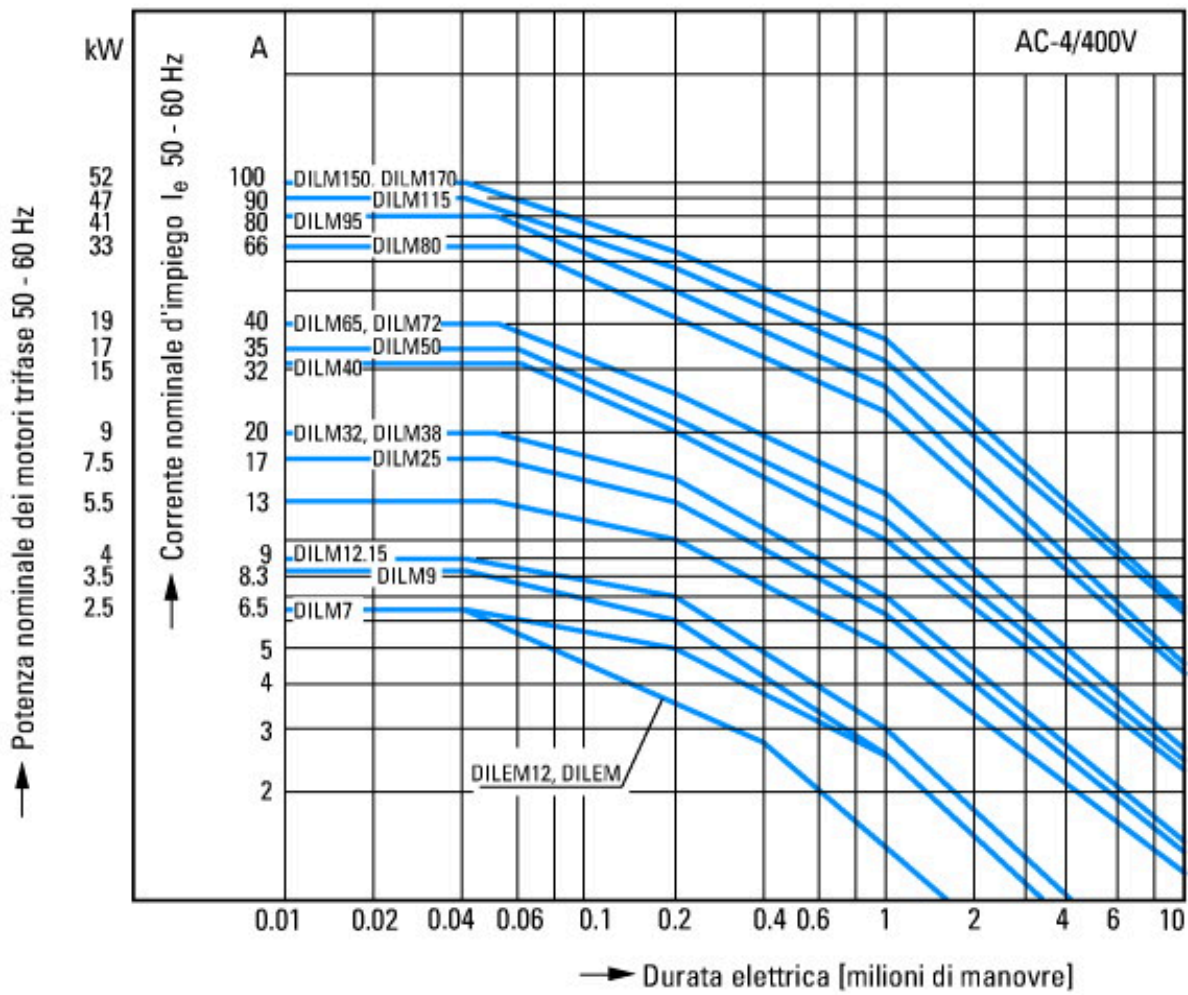


1: Relè termici  
2: Circuito di protezione  
3: Moduli contatti ausiliari  
Custodia ad isolamento totale

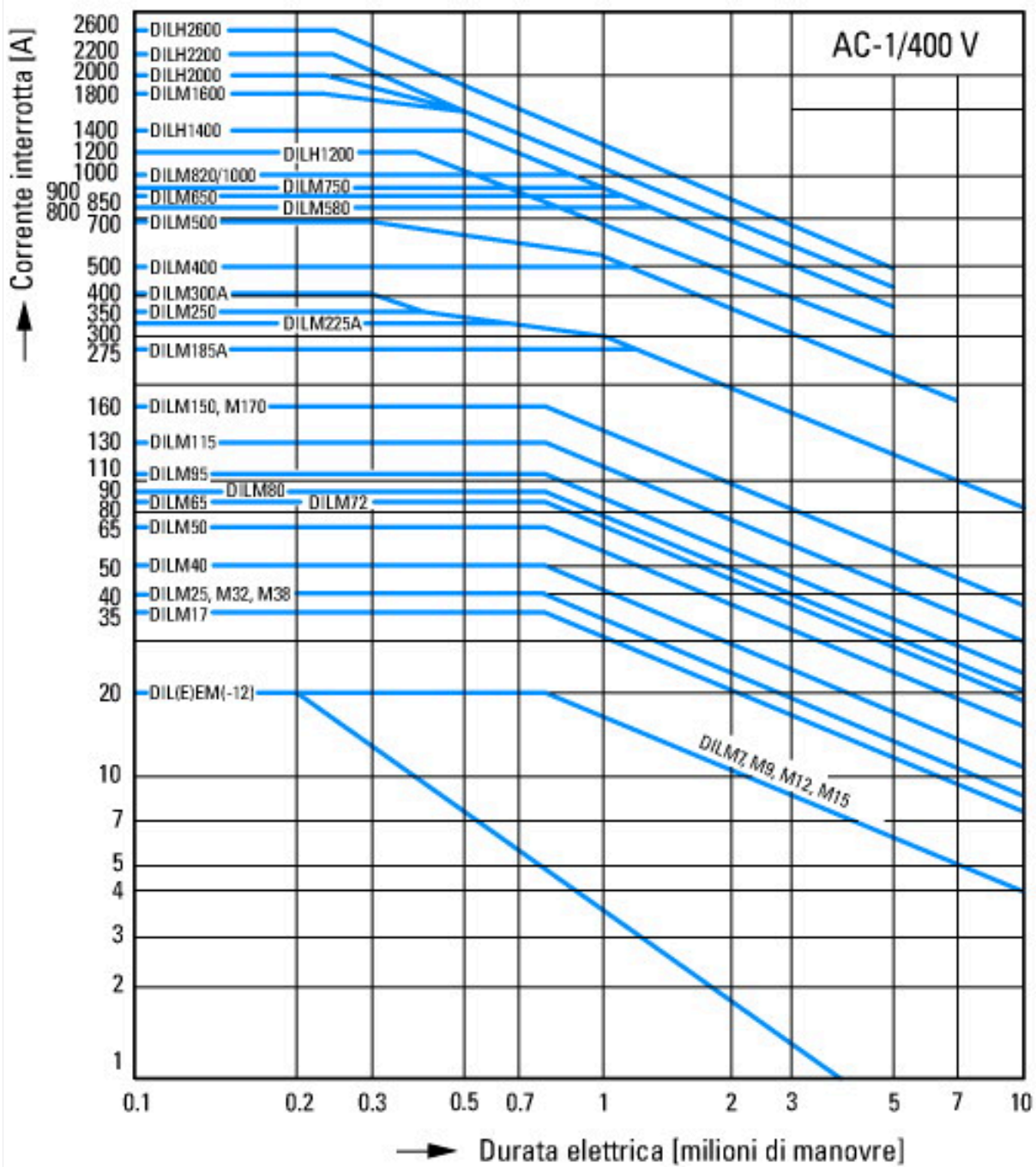


Motori a gabbia  
 Caratteristica del servizio  
 Inserzione: da fermo:  
 Disinserzione: durante il funzionamento normale  
 Sollecitazione elettrica  
 Inserzione: corrente nominale motore fino a 6 x  
 Disinserzione: corrente nominale motore fino a 1 x  
 Categoria di utilizzazione  
 100 % AC-3  
 Applicazioni tipiche  
 Compressori  
 Ascensori  
 Miscelatori  
 Pompe  
 Scale mobili  
 Agitatori  
 Ventilatori  
 Nastri trasportatori  
 Centrifughe  
 Sportelli  
 Elevatori a tazze  
 Impianti di climatizzazione  
 Comandi normali su macchine di lavorazione varie

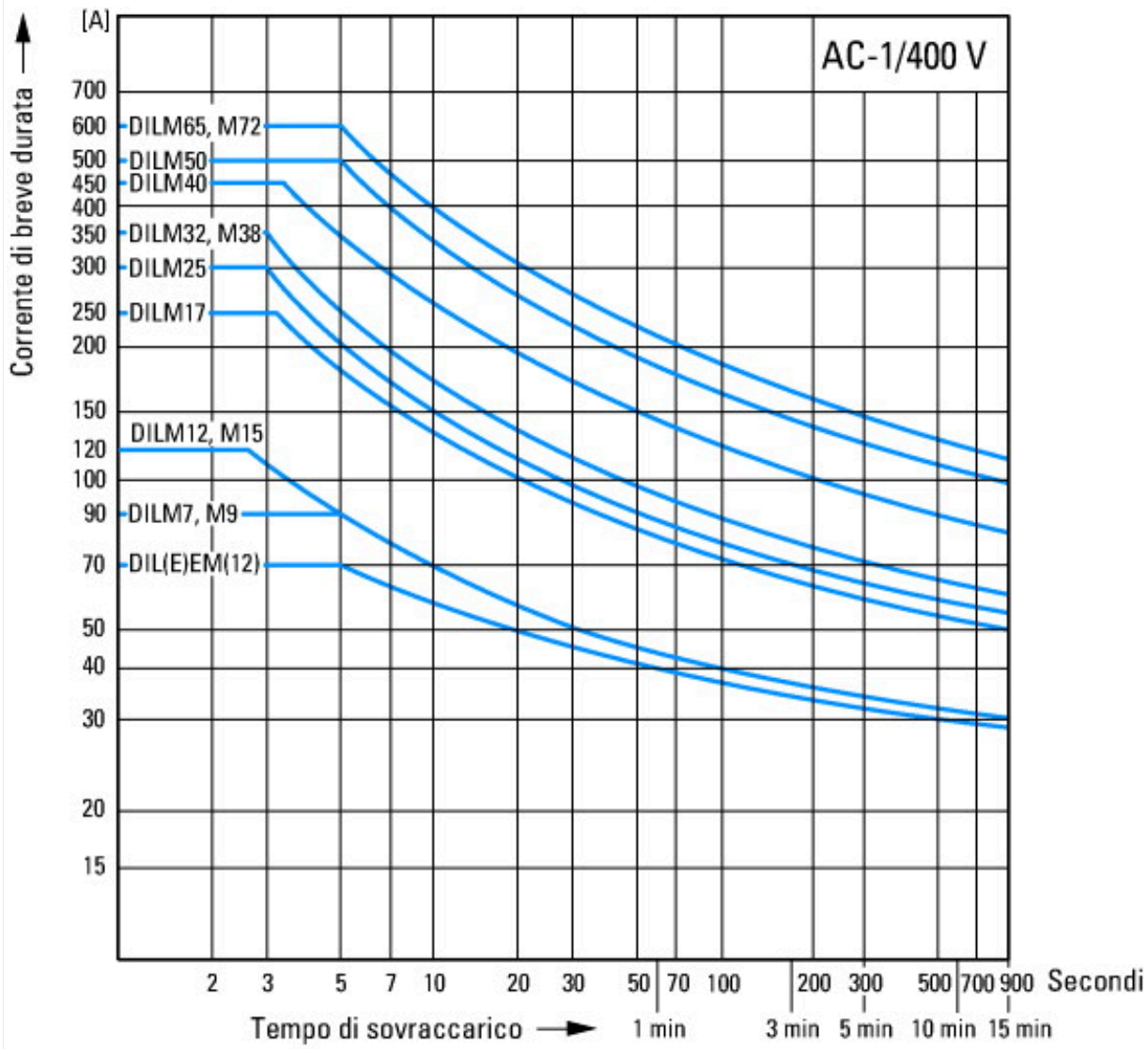




Servizio garvoso  
 Motori a gabbia  
 Caratteristica del servizio  
 Comando ad impulso, frenatura a controcorrente, inversione  
 Sollecitazione elettrica  
 Inserzione: corrente nominale motore fino a 6 x  
 Disinserzione: corrente nominale motore fino a 6 x  
 Categoria d'uso  
 100 % AC-4  
 Applicazioni tipiche  
 Macchine da stampa  
 Trafilatrici  
 Centrifughe  
 Azionamenti speciali su macchine utensili per lavorazioni varie

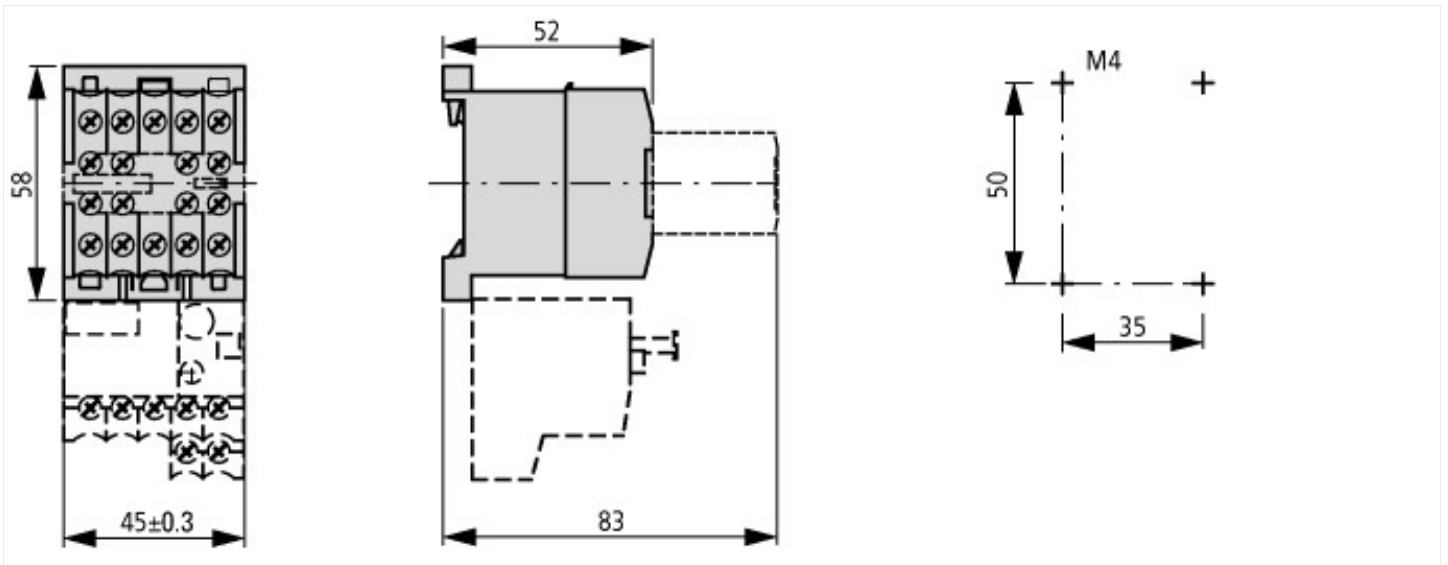


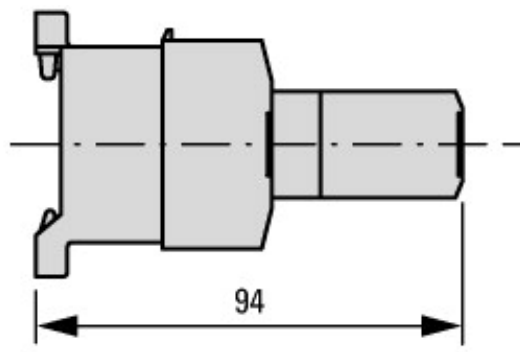
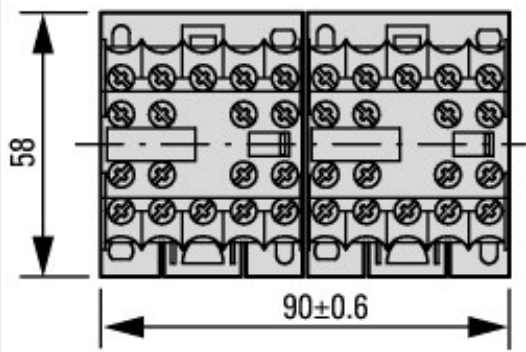
Servizio per utilizzatori non a motore a 3 poli, a 4 poli  
 Caratteristica del servizio  
 Carico non o debolmente induttivo  
 Sollecitazione elettrica  
 Inserzione: corrente nominale 1 x  
 Disinserzione: corrente nominale 1 x  
 Categoria di utilizzazione  
 100 % AC-1  
 Applicazioni tipiche  
 Riscaldamento elettrico



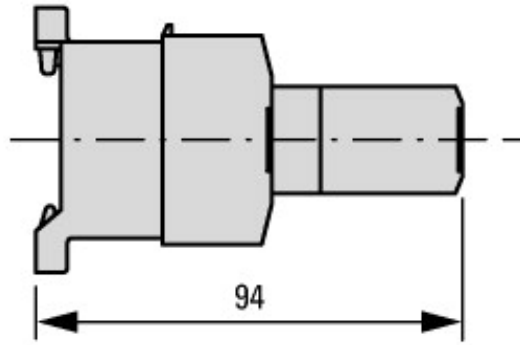
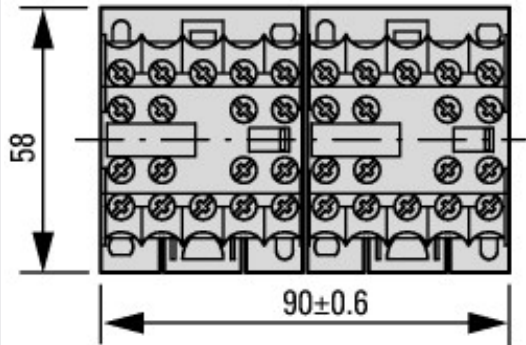
Carico di breve durata 3 poli  
 Tempo di pausa tra due sollecitazioni: 15 minuti

## Dimensioni

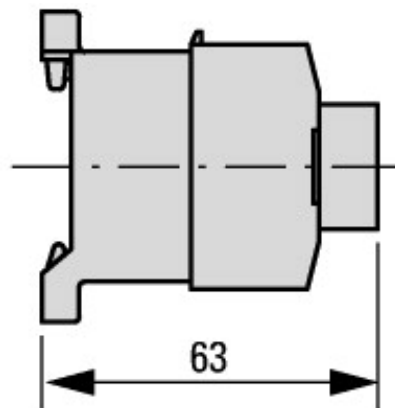
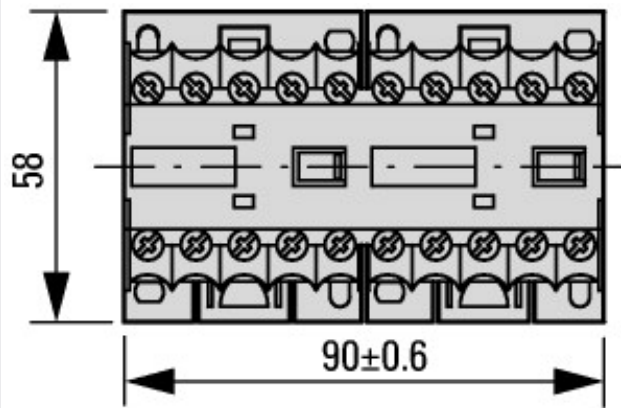




2DILE-... + MVDILE + ...DILE  
2DILE-...-G + MVDILE + ...DILE



2DILE-... + MVDILE + ...DILE  
2DILE-...-G + MVDILE + ...DILE



2DILE-... + MVDILE  
2DILE-...-G + MVDILE

## Ulteriori informazioni sul prodotto (link)

**IL03407009Z (AWA2100-0882) Contattore miniaturizzato**

IL03407009Z (AWA2100-0882) Contattore miniaturizzato

[ftp://ftp.moeller.net/DOCUMENTATION/AWA\\_INSTRUCTIONS/IL03407009Z2018\\_04.pdf](ftp://ftp.moeller.net/DOCUMENTATION/AWA_INSTRUCTIONS/IL03407009Z2018_04.pdf)