



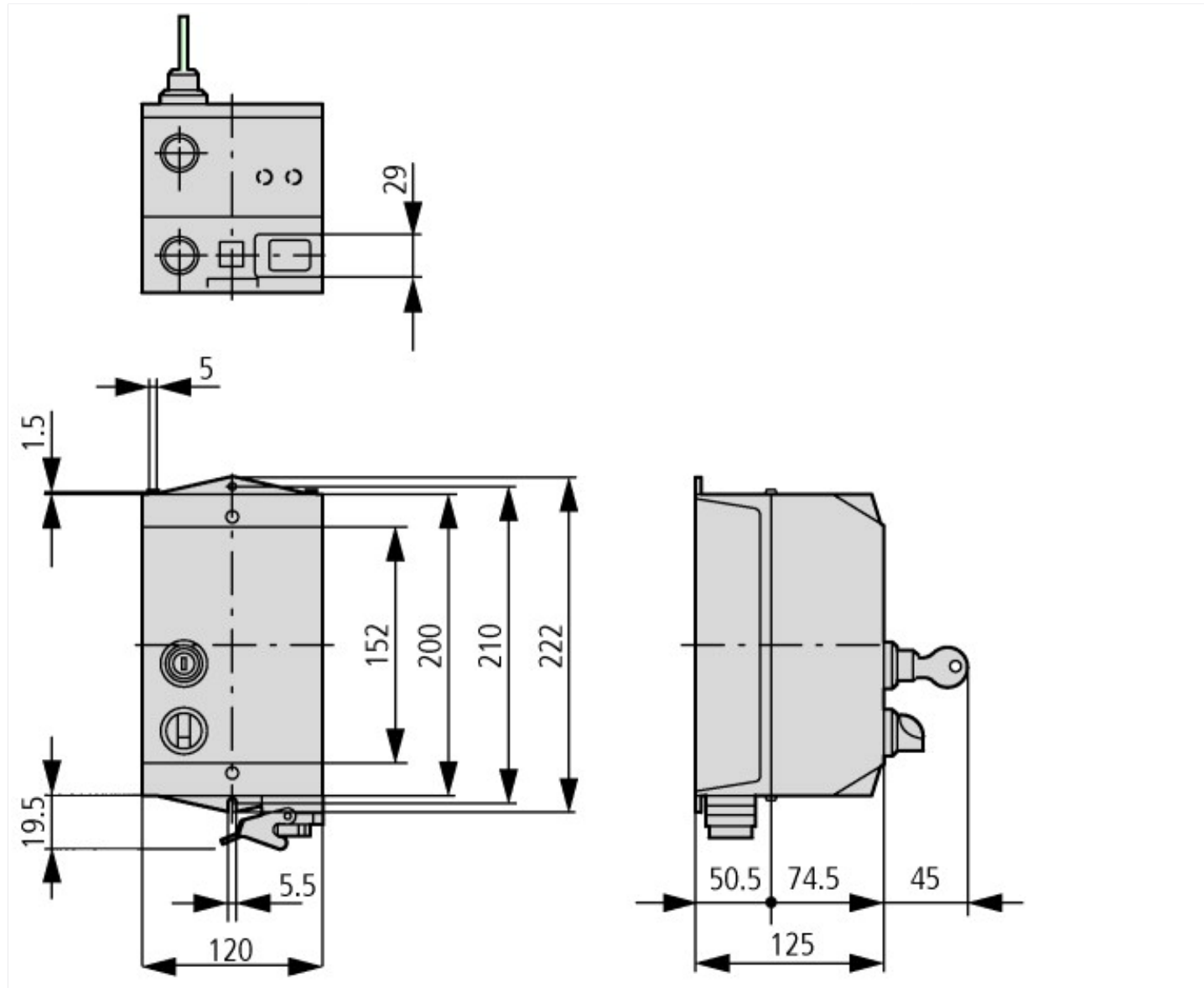
Wendestarter, bis 6.6A, Rapid Link

Typ RA-MO2.1-W4/C1
Art.-Nr. 254670
Katalog Nr. -

Technische Daten nach ETIM 4.0

Funktion			Wendestarter
Bemessungssteuerspeisespannung U_s bei AC 50 Hz	V		400 - 400
Bemessungssteuerspeisespannung U_s bei AC 60 Hz	V		400 - 400
Bemessungssteuerspeisespannung U_s bei DC	V		0 - 0
Spannungsart zur Betätigung			DC
Bemessungsbetriebsleistung bei AC-3, 400 V	kW		3
Bemessungsbetriebsstrom I_e	A		6,6
Bedingter Bemessungskurzschlussstrom I_q	kA		10
Einstellbereich Überlastauslöser	A		0,3 - 6,6
Mit Kurzschlussauslöser			ja
Zuordnungsart			1
Anschlussart Hauptstromkreis			Flachsteckanschluss
Schutzart (IP)			IP65
Busfähig			ja

Abmessungen



Weitere Produktinformationen (Verlinkungen)

AWA2190-2058 Rapid Link: Motor Control Unit

[AWA2190-2058 Rapid Link: Motor Control Unit](#)

AWB2190-1430 Schalt- und Installationssystem Rapid Link

[AWB2190-1430 Schalt- und Installationssystem Rapid Link - Deutsch](#)

[AWB2190-1430 Rapid Link Switching and Installation System - English](#)

[AWB2190-1430 Système de commande et d'installation Rapid Link - français](#)