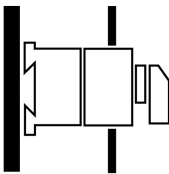
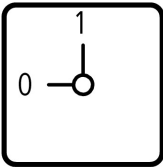




**EIN-AUS-Schalter, 3-polig + 2 Schließer + 2 Öffner, 25 A, NOT-AUS-Funktion, Verteilereinbau**

**Typ** P1-25/IVS-RT/2HI11  
**Katalog Nr.** 010953

## Lieferprogramm

Sortiment			EIN-AUS-Schalter
Typkennr			P1
STOPP-Funktion			NOT-AUS-Funktion mit rotem Knebel und gelbem Frontschild
Polzahl			3-polig
<b>Hilfsstrombahnen</b>			
			Schließer 2
			Öffner 2
Schutzart			Front IP30
Bauform			Verteilereinbau
			
Frontschild-Nr.			 <b>FS 908 GE</b>
<b>Bemessungsbetriebsleistung AC-23A, 50 - 60 Hz</b>			
400 V	P	kW	11
Bemessungsdauerstrom	$I_u$	A	25
Hinweis zum Bemessungsdauerstrom $I_u$			Der Bemessungsdauerstrom $I_u$ ist bei max. Querschnitt angegeben.

## Technische Daten

### Allgemeines

Normen und Bestimmungen			IEC/EN 60947, VDE 0660, IEC/EN 60204, CSA, UL Lasttrennschalter nach IEC/EN 60947-3
Klimafestigkeit			Feuchte Wärme, konstant, nach IEC 60068-2-78 Feuchte Wärme, zyklisch, nach IEC 60068-2-30
Umgebungstemperatur			
offen		°C	-25 - +50
gekapselt		°C	-25 - +40
Überspannungskategorie/Verschmutzungsgrad			III/3
Bemessungsstoßspannungsfestigkeit	$U_{imp}$	V AC	6000
Schockfestigkeit		g	15
Einbaulage			beliebig
<b>Strombahnen</b>			
Mechanische Größen			
Polzahl			3-polig

Hilfsstrombahnen			
		Schließer 2	
		Öffner	2
elektrische Kenngrößen			
Bemessungsbetriebsspannung	$U_e$	V AC	690
Bemessungsdauerstrom	$I_u$	A	25
Hinweis zum Bemessungsdauerstrom $I_u$			Der Bemessungsdauerstrom $I_u$ ist bei max. Querschnitt angegeben.
Belastbarkeit bei Aussetzbetrieb, Klasse 12			
AB 25 % ED		$\times I_e$	2
AB 40 % ED		$\times I_e$	1.6
AB 60 % ED		$\times I_e$	1.3
Kurzschlussfestigkeit			
Schmelzsicherung		A gG/gL	25
Bemessungskurzzeitstromfestigkeit (1-s-Strom)	$I_{cw}$	$A_{eff}$	640
Hinweis zur Bemessungskurzzeitstromfestigkeit $I_{cw}$			1-Sekunden-Strom
Bedingter Kurzschlussstrom	$I_q$	kA	50

### Schaltvermögen

Bemessungseinschaltvermögen $\cos \varphi$ nach IEC 60947-3		A	240
Bemessungsausschaltvermögen $\cos \varphi$ nach IEC 60947-3		A	
230 V		A	190
400/415 V		A	150
500 V		A	170
690 V		A	150
Sichere Trennung nach EN 61140			
zwischen den Kontakten		V AC	440
Stromwärmeverlust pro Strombahn bei $I_e$		W	1.1
Stromwärmeverlust pro Hilfsstrombahn bei $I_e$ (AC-15/230 V)		W	0.2
Lebensdauer, mechanisch		$\times 10^6$	> 0.3 Schaltspiele
maximale Schalthäufigkeit	Schaltspiele/h		1200
Wechselspannung			
AC-3			
Bemessungsbetriebsleistung Motorschalter	P	kW	
220 V 230 V	P	kW	5.5
400 V 415 V	P	kW	7.5
500 V	P	kW	7.5
690 V	P	kW	7.5
Bemessungsbetriebsstrom Motorschalter			
230 V	$I_e$	A	19.6
400V 415 V	$I_e$	A	15.2
500 V	$I_e$	A	12.1
690 V	$I_e$	A	8.8
AC-21A			
Bemessungsbetriebsstrom Lastschalter			
440 V	$I_e$	A	25
AC-23A			
Bemessungsbetriebsleistung AC-23A, 50 - 60 Hz	P	kW	
230 V	P	kW	5.5
400 V 415 V	P	kW	11
500 V	P	kW	11
690 V	P	kW	11
Bemessungsbetriebsstrom Motorschalter			
230 V	$I_e$	A	25
400 V 415 V	$I_e$	A	25
500 V	$I_e$	A	17.4

690 V	$I_e$	A	12.6
<b>Gleichspannung</b>			
DC-1, Lastschalter L/R = 1 ms			
Bemessungsbetriebsstrom	$I_e$	A	25
Spannung pro in Reihe geschalteten Kontakt		V	60
DC-23A, Motorschalter L/R = 15 ms			
24 V			
Bemessungsbetriebsstrom	$I_e$	A	25
Kontakte		Anzahl	1
48 V			
Bemessungsbetriebsstrom	$I_e$	A	25
Kontakte		Anzahl	2
60 V			
Bemessungsbetriebsstrom	$I_e$	A	25
Kontakte		Anzahl	2
120 V			
Bemessungsbetriebsstrom	$I_e$	A	12
Kontakte		Anzahl	3
Fehlschaltungssicherheit bei 24 V DC, 10 mA	Fehlerhäufigke $H_F$		$< 10^{-5}$ , $< 1$ Ausfall auf 100000 Schaltungen

### Anschlussquerschnitte

ein- oder mehrdrähtig		$\text{mm}^2$	1 x (1,5 - 6) 2 x (1,5 - 6)
feindrähtig mit Aderendhülle nach DIN 46228		$\text{mm}^2$	1 x (1 - 4) 2 x (1 - 4)
Anschlusschraube			M4
Anzugsdrehmoment Anschlusschraube		Nm	1.6

### Sicherheitstechnische Kenngrößen

<b>Hinweise</b>			B10 <sub>d</sub> Werte nach EN ISO 13849-1, Tabelle C1
-----------------	--	--	--

### Approbierte Leistungsdaten

<b>Strombahnen</b>			
Bemessungsbetriebsspannung	$U_e$	V AC	600
Bemessungsdauerstrom max.			
<b>Hauptstrombahnen</b>			
General use		A	20
<b>Hilfsstrombahnen</b>			
General Use	$I_U$	A	10
Pilot Duty			A 600 P 600
<b>Schaltvermögen</b>			
maximale Motorleistung			
1-phasig			
120 V AC		HP	1
200 V AC		HP	2
240 V AC		HP	3
3-phasig			
200 V AC		HP	3
240 V AC		HP	5
480 V AC		HP	10
600 V AC		HP	15
<b>Short Circuit Current Rating</b>			
SCCR			
Basic Rating		kA	5
max. Fuse		A	110
High fault rating		kA	10
max. Fuse		A	50, Class J
<b>Anschlussquerschnitte</b>			
ein- oder feindrähtig mit Aderendhülle		AWG	14 - 8

Anschlusschraube		M4
Anzugsdrehmoment	lb-in	14.1

## Daten für Bauartnachweis nach IEC/EN 61439

Technische Daten für Bauartnachweis			
Bemessungsstrom zur Verlustleistungsangabe	$I_n$	A	25
Verlustleistung pro Pol, stromabhängig	$P_{vid}$	W	1.1
Verlustleistung des Betriebsmittels, stromabhängig	$P_{vid}$	W	0
Verlustleistung statisch, stromunabhängig	$P_{vs}$	W	0
Verlustleistungsabgabevermögen	$P_{ve}$	W	0
Betriebsumgebungstemperatur min.		°C	-25
Betriebsumgebungstemperatur max.		°C	50
Bauartnachweis IEC/EN 61439			
10.2 Festigkeit von Werkstoffen und Teilen			
10.2.2 Korrosionsbeständigkeit			Anforderungen der Produktnorm sind erfüllt.
10.2.3.1 Wärmebeständigkeit von Umhüllung			Anforderungen der Produktnorm sind erfüllt.
10.2.3.2 Widerstandsfähigkeit Isolierstoffe gewöhnliche Wärme			Anforderungen der Produktnorm sind erfüllt.
10.2.3.3 Widerstandsfähigkeit Isolierstoffe außergewöhnliche Wärme			Anforderungen der Produktnorm sind erfüllt.
10.2.4 Beständigkeit gegen UV-Strahlung			Anforderungen der Produktnorm sind erfüllt.
10.2.5 Anheben			Nicht zutreffend, da die gesamte Schaltanlage bewertet werden muss.
10.2.6 Schlagprüfung			Nicht zutreffend, da die gesamte Schaltanlage bewertet werden muss.
10.2.7 Aufschriften			Anforderungen der Produktnorm sind erfüllt.
10.3 Schutzart von Umhüllungen			Nicht zutreffend, da die gesamte Schaltanlage bewertet werden muss.
10.4 Luft- und Kriechstrecken			Anforderungen der Produktnorm sind erfüllt.
10.5 Schutz gegen elektrischen Schlag			Nicht zutreffend, da die gesamte Schaltanlage bewertet werden muss.
10.6 Einbau von Betriebsmitteln			Nicht zutreffend, da die gesamte Schaltanlage bewertet werden muss.
10.7 Innere Stromkreise und Verbindungen			Liegt in der Verantwortung des Schaltanlagenbauers.
10.8 Anschlüsse für von außen eingeführte Leiter			Liegt in der Verantwortung des Schaltanlagenbauers.
10.9 Isolationseigenschaften			
10.9.2 Betriebsfrequente Spannungsfestigkeit			Liegt in der Verantwortung des Schaltanlagenbauers.
10.9.3 Stoßspannungsfestigkeit			Liegt in der Verantwortung des Schaltanlagenbauers.
10.9.4 Prüfung von Umhüllungen aus Isolierstoff			Liegt in der Verantwortung des Schaltanlagenbauers.
10.10 Erwärmung			Erwärmungsberechnung liegt in der Verantwortung des Schaltanlagenbauers. Eaton liefert die Daten zur Verlustleistung der Geräte.
10.11 Kurzschlussfestigkeit			Liegt in der Verantwortung des Schaltanlagenbauers. Die Vorgaben der Schaltgeräte sind einzuhalten.
10.12 Elektromagnetische Verträglichkeit			Liegt in der Verantwortung des Schaltanlagenbauers. Die Vorgaben der Schaltgeräte sind einzuhalten.
10.13 Mechanische Funktion			Für das Gerät sind die Anforderungen erfüllt, sofern Angaben der Montageanweisung (IL) beachtet werden.

## Technische Daten nach ETIM 7.0

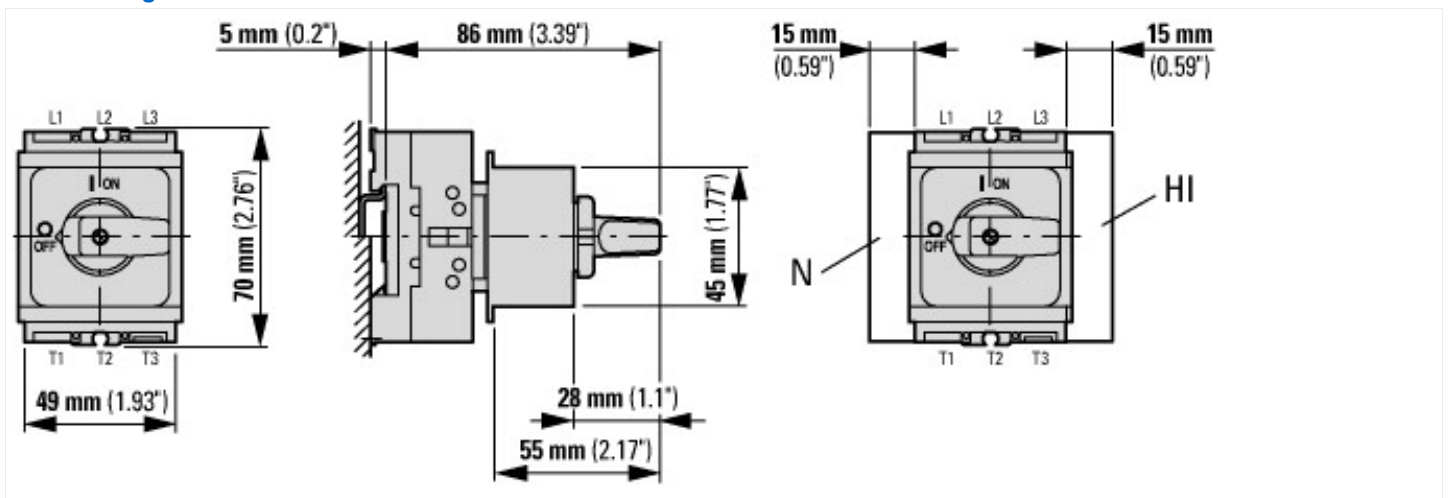
Niederspannungsschaltgeräte (EG000017) / Lasttrennschalter (EC000216)			
Elektro-, Automatisierungs- und Prozessleittechnik / Niederspannungs-Schalttechnik / Lastschalter, Lasttrennschalter, Steuerschalter / Lasttrennschalter (ec@ss10.0.1-27-37-14-03 [AKF060013])			
Ausführung als Hauptschalter			nein
Ausführung als Wartungs-/Reparaturschalter			nein
Ausführung als Sicherheitsschalter			nein
Ausführung als NOT-AUS-Einrichtung			nein
Ausführung als Wendeschalter			nein
Anzahl der Schalter			1
Max. Bemessungsbetriebsspannung $U_e$ bei AC		V	690
Bemessungsbetriebsspannung		V	690 - 690
Bemessungsdauerstrom $I_u$		A	25
Bemessungsdauerstrom bei AC-23, 400 V		A	25
Bemessungsdauerstrom bei AC-21, 400 V		A	25
Bemessungsbetriebsleistung bei AC-3, 400 V		kW	7.5

Bemessungskurzzeitstromfestigkeit I <sub>cw</sub>	kA	0.64
Bemessungsbetriebsleistung bei AC-23, 400 V	kW	13
Schaltleistung bei 400 V	kW	13
Bedingter Bemessungskurzschlussstrom I <sub>q</sub>	kA	80
Polzahl		3
Anzahl der Hilfskontakte als Öffner		2
Anzahl der Hilfskontakte als Schließer		2
Anzahl der Hilfskontakte als Wechsler		0
Motorantrieb optional		nein
Motorantrieb integriert		nein
Spannungsauslöser optional		nein
Gerätebauart		Einbaugerät Festeinbautechnik
Geeignet für Bodenbefestigung		nein
Geeignet für Frontbefestigung 4-Loch		nein
Geeignet für Frontbefestigung Zentral		nein
Geeignet für Verteilereinbau		ja
Geeignet für Zwischenbau		nein
Farbe des Betätigungselements		rot
Ausführung des Betätigungselements		Knebel
Verriegelbar		nein
Anschlussart Hauptstromkreis		Schraubanschluss
Schutzart (IP), frontseitig		IP30
Schutzart (NEMA)		sonstige

## Approbationen

Product Standards		UL 60947-4-1; CSA - C22.2 No. 60947-4-1-14; CSA-C22.2 No. 94; IEC/EN 60947-3; CE marking
UL File No.		E36332
UL Category Control No.		NLRV
CSA File No.		12528
CSA Class No.		3211-05
North America Certification		UL listed, CSA certified
Suitable for		Branch circuits, suitable as motor disconnect
Degree of Protection		IEC: IP30; UL/CSA Type: –

## Abmessungen



## Assets (Links)

### Konformitätserklärungen

00003102

### Montageanleitungen

IL03802004Z2018\_05

## Weitere Produktinformationen (Verlinkungen)

<b>IL03802004Z (AWA1150-1891) Lasttrennschalter für Zwischenbau</b>	
IL03802004Z (AWA1150-1891) Lasttrennschalter für Zwischenbau	<a href="ftp://ftp.moeller.net/DOCUMENTATION/AWA_INSTRUCTIONS/IL03802004Z2018_05.pdf">ftp://ftp.moeller.net/DOCUMENTATION/AWA_INSTRUCTIONS/IL03802004Z2018_05.pdf</a>
Leistungsübersicht Nockenschalter, Lasttrennschalter	<a href="http://de.ecat.moeller.net/flip-cat/?edition=HPLTEv1&amp;startpage=4.2">http://de.ecat.moeller.net/flip-cat/?edition=HPLTEv1&amp;startpage=4.2</a>
Systemübersicht Nockenschalter T	<a href="http://de.ecat.moeller.net/flip-cat/?edition=HPLTEv1&amp;startpage=4.4">http://de.ecat.moeller.net/flip-cat/?edition=HPLTEv1&amp;startpage=4.4</a>
Systemübersicht Lasttrennschalter P	<a href="http://de.ecat.moeller.net/flip-cat/?edition=HPLTEv1&amp;startpage=4.6">http://de.ecat.moeller.net/flip-cat/?edition=HPLTEv1&amp;startpage=4.6</a>
Typenschlüssel Lasttrennschalter	<a href="http://de.ecat.moeller.net/flip-cat/?edition=HPLTEv1&amp;startpage=4.8">http://de.ecat.moeller.net/flip-cat/?edition=HPLTEv1&amp;startpage=4.8</a>
Typenschlüssel Nockenschalter	<a href="http://de.ecat.moeller.net/flip-cat/?edition=HPLTEv1&amp;startpage=4.8">http://de.ecat.moeller.net/flip-cat/?edition=HPLTEv1&amp;startpage=4.8</a>
Schalter für ATEX	<a href="http://www.coopercrouse-hinds.eu/en/products/25-ex-safety-and-main-current-switches.html">http://www.coopercrouse-hinds.eu/en/products/25-ex-safety-and-main-current-switches.html</a>
Formblatt zur Erstellung von Sonder-Nockenschaltern/-Frontschildern (DE_EN)	<a href="ftp://ftp.moeller.net/DOCUMENTATION/PDF/MZ008005ZU_Orderform_Customized_Switch.pdf">ftp://ftp.moeller.net/DOCUMENTATION/PDF/MZ008005ZU_Orderform_Customized_Switch.pdf</a>
Formblatt zur Erstellung von Sonder-Nockenschaltern/-Frontschildern (FR_NL_IT_PL_CZ_RU_NO)	<a href="ftp://ftp.moeller.net/DOCUMENTATION/PDF/MZ008006ZU_Orderform_Customized_Switch.pdf">ftp://ftp.moeller.net/DOCUMENTATION/PDF/MZ008006ZU_Orderform_Customized_Switch.pdf</a>