


Démarrateurs progressifs, 4 A, 200 - 480 V AC, Us= 24 V AC/DC, Taille FS1
Référence DS7-340SX004N0-N
N° de catalogue 134847
Alternate Catalog DS7-340SX004N0-N
No.

Gamme de livraison

Description			avec contacts pour bypass internes
Fonction			Démarrateurs progressifs pour charges triphasées
Tension d'alimentation réseau (50/60 Hz)	U_{LN}	V AC	200 - 480
Tension d'alimentation	U_s		24 V AC/DC
Tension de commande	U_C		24 V AC 24 V DC
Puissance moteur correspondante (raccordement standard In Line)			
sous 400 V, 50 Hz	P	kW	1.5
sous 460 V, 60 Hz	P	HP	2
Courant assigné d'emploi			
AC-53	I_e	A	4
Tension assignée d'emploi	U_e		200 V 230 V 400 V 480 V
Connexion à SmartWire-DT			non
Taille			FS1

Caractéristiques techniques

Généralités

Conformité aux normes			IEC/EN 60947-4-2 UL 508 CSA22.2-14
Agréments			CE
Homologations			UL CSA C-Tick UkrSEPRO
Résistance climatique			Chaleur humide, constante, selon IEC 60068-2-3 Chaleur humide cyclique, selon IEC 60068-2-10
Température ambiante			
En service	θ	°C	-5 - +40 jusqu'à 60 avec déclassement de 2% par Kelvin d'élévation de température
Stockage	θ	°C	-25 - +60
Altitude d'installation		m	0 - 1000, au-delà, déclassement de 1 % par 100 m, max. 2000 m
Position de montage			Verticale
Degré de protection			
Degré de protection			IP20
Protection contre les contacts directs			Protection contre les contacts avec les doigts et le dos de la main
Catégorie de surtension/Degré de pollution			II/2
Résistance aux chocs			8 g/11 ms
Tenue aux secousses selon EN 60721-3-2			2M2
Niveau d'antiparasitage (IEC/EN 55011)			B
Puissance dissipée statique, dépendante du courant	P_{vs}	W	0.2
Poids		kg	0.35

Circuits principaux

Tension assignée d'emploi	U_e	V AC	200 - 480
---------------------------	-------	------	-----------

Fréquence du réseau	f_{LN}	Hz	50/60
Courant assigné d'emploi	I_e	A	
AC-53	I_e	A	4
Puissance moteur correspondante (raccordement standard In Line)			
sous 230 V, 50 Hz	P	kW	0.75
sous 400 V, 50 Hz	P	kW	1.5
sous 200 V, 60 Hz	P	HP	0.75
sous 230 V, 60 Hz	P	ch	1
sous 460 V, 60 Hz	P	HP	2
Cycle de surcharge selon IEC/EN 60947-4-2			
AC-53a			4 A: AC-53a: 3 - 5: 75 - 10
Contacts pour bypass internes			✓
Tenue aux courts-circuits			
Coordination de type « 1 »			PKM0-4 (+ CL-PKZ0)
coordination de type « 2 » (en plus des fusibles nécessaires à la coordination de type « 1 »)			3 x 170M1359
Socle pour fusibles (quantité x référence)			
			3 x 170H1007

Sections raccordables

Câbles de puissance			
Conducteur à âme massive		mm ²	1 x (0,75 - 4) 2 x (0,75 - 2,5)
Conducteur souple avec embout		mm ²	1 x (0,75 - 2,5) 2 x (0,75 - 2,5)
âme massive ou multibrins		AWG	18 - 10
Couple de serrage		Nm	1,2
Tournevis (PZ: Pozidriv)		mm	PZ2; 1 x 6 mm
Câbles de commande			
Conducteur à âme massive		mm ²	1 x (0,75 - 4) 2 x (0,75 - 2,5)
Conducteur souple avec embout		mm ²	1 x (0,75 - 2,5) 2 x (0,75 - 2,5)
âme massive ou multibrins		AWG	18 - 10
Couple de serrage		Nm	1,2
Tournevis		mm	0,8 x 5,5 1 x 6

Circuit de commande

Entrées tout-ou-rien			
Tension de commande			
avec bobine DC		V DC	24 V DC +10 %/- 15 %
avec bobine AC		V AC	24 V AC +10 %/- 15 %
Consommation 24 V			
externe 24 V		mA	1.6
Tension d'appel			
Utilisation CC		V DC	17.3 - 27
avec bobine AC		V AC	17.3 - 27
Tension de retombée			
	$x U_s$		
Utilisation CC		V DC	0 - 3
Utilisation CA		V AC	0 - 3
Temps d'appel			
avec bobine DC		ms	250
avec bobine AC		ms	250
Temps de retombée			
avec bobine DC		ms	350
Alimentation régulateur			
Tension	U_s	V	24 V AC/DC +10 %/- 15 %
Consommation de courant	I_e	mA	< 50
Remarque			Tension d'alimentation externe

Sorties à relais			
Nombre			1 (TOR)
Plage de tension		V AC	= U_s
Plage de courant AC-11		A	1 A, AC-11

Fonction de démarreur progressif

Temps de rampe			
Accélération		s	1 - 30
Décélération		s	0 - 30
Tension de démarrage (= tension de coupure)		%	30 100
Tension de démarrage		%	30 - 100
Domaines d'application			
Domaines d'application			Démarrage en douceur de moteurs asynchrones triphasés
Moteurs monophasés			●
Moteurs triphasés			✓

Fonctions

Commutation rapide (protection des semi-conducteurs)			- (temps de rampe minimal : 1 s)
Fonction de démarreur progressif			✓
Démarreur-inverseur			Solution externe nécessaire
Suppression des transitoires à l'enclenchement			✓
Suppression de composantes de courant continu pour les moteurs			✓
Séparation galvanique entre la partie puissance et la commande			✓

Remarques

Tension assignée de tenue aux chocs :

- 1.2 μ s/50 μ s (temps de montée/temps de descente de l'impulsion selon IEC/EN 60947-2 ou 3)
- valable pour circuit de commande/partie puissance/enveloppe

Vérification de la conception selon IEC/EN 61439

Caractéristiques techniques pour la vérification de la conception			
Courant assigné d'emploi pour indication de la puissance dissipée	I_n	A	4
Puissance dissipée par pôle, en fonction du courant	P_{vid}	W	0
Puissance dissipée du matériel, fonction du courant	P_{vid}	W	0.2
Puissance dissipée statique, dépendante du courant	P_{vs}	W	0.2
Pouvoir d'émission de puissance dissipée	P_{ve}	W	0
Température d'emploi min.		°C	-5
Température d'emploi max.		°C	40
Certificat d'homologation IEC/EN 61439			
10.2 Résistance des matériaux et des pièces			
10.2.2 Résistance à la corrosion			
			Les exigences de la norme produit sont respectées.
10.2.3.1 Résistance à la chaleur de l'enveloppe			
			Les exigences de la norme produit sont respectées.
10.2.3.2 Résistance Matières isolantes Chaleur normale			
			Les exigences de la norme produit sont respectées.
10.2.3.3 Résistance Matières isolantes Chaleur exceptionnelle			
			Les exigences de la norme produit sont respectées.
10.2.4 Résistance aux UV			
			Les exigences de la norme produit sont respectées.
10.2.5 Elevation			
			Sans objet du fait que l'ensemble de l'appareillage doit être évalué.
10.2.6 Essai de choc			
			Sans objet du fait que l'ensemble de l'appareillage doit être évalué.
10.2.7 Inscriptions			
			Les exigences de la norme produit sont respectées.
10.3 Degré de protection des enveloppes			
			Sans objet du fait que l'ensemble de l'appareillage doit être évalué.
10.4 Distances d'isolement et lignes de fuite			
			Les exigences de la norme produit sont respectées.
10.5 Protection contre les chocs électriques			
			Sans objet du fait que l'ensemble de l'appareillage doit être évalué.
10.6 Montage de matériel			
			Sans objet du fait que l'ensemble de l'appareillage doit être évalué.
10.7 Circuits électriques et raccordements internes			
			Sous la responsabilité du tableautier.
10.8 Raccordements pour conducteurs passés de l'extérieur			
			Sous la responsabilité du tableautier.
10.9 Propriétés d'isolement			
10.9.2 Tension de tenue à fréquence industrielle			
			Sous la responsabilité du tableautier.
10.9.3 Tension de tenue aux chocs			
			Sous la responsabilité du tableautier.
10.9.4 Test d'enveloppes en matière isolante			
			Sous la responsabilité du tableautier.

10.10 Echauffement		Le calcul de l'échauffement est sous la responsabilité du tableautier. Eaton fournit les données de puissance dissipée des appareils.
10.11 Tenue aux courts-circuits		Sous la responsabilité du tableautier. Les spécifications des appareils doivent être respectées.
10.12 Compatibilité électromagnétique		Sous la responsabilité du tableautier. Les spécifications des appareils doivent être respectées.
10.13 Fonctionnement mécanique		Au niveau de l'appareil, les conditions requises sont remplies dans la mesure où les instructions de la notice de montage (IL) sont prises en compte.

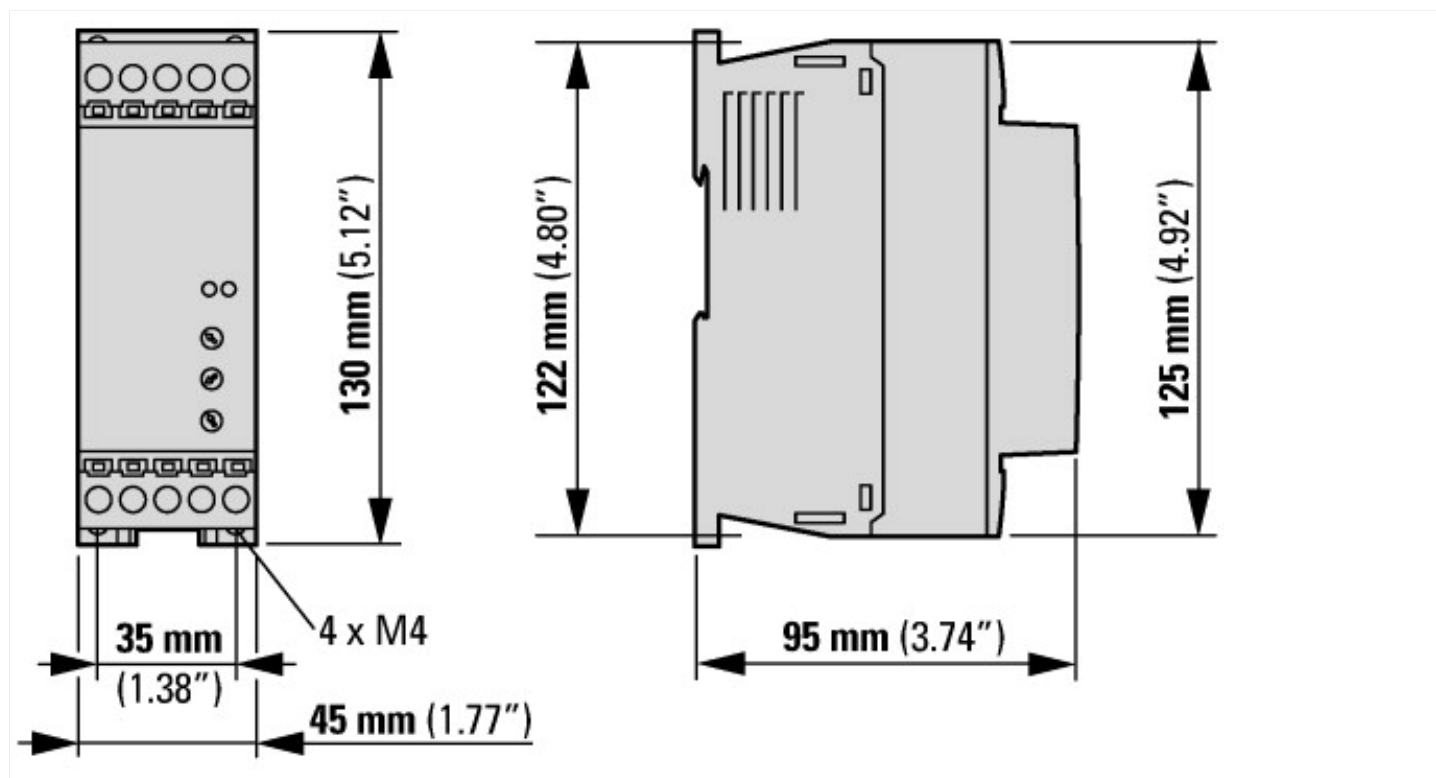
Caractéristiques techniques ETIM 7.0

Commutateurs basse tension (EG000017) / Démarreur progressif (EC000640)		
Electricité, Electronique, Automatisation et Commande / Technique de commutation basse tension / Dérivation consommateur / dérivation moteur / Démarreur progressif (ecl@ss10.0.1-27-37-09-07 [ACO300011])		
courant de fonctionnement nominal Ie 40 °C Tu	A	4
tension de fonctionnement nominale Ue	V	230 - 460
puissance nominale de moteur triphasé, commutation standard, à 230 V	kW	0.75
puissance nominale de moteur triphasé, commutation standard, à 400 V	kW	1.5
puissance nominale de moteur triphasé, commutation étoile-triangle, à 230 V	kW	0
puissance nominale de moteur triphasé, commutation étoile-triangle, à 400 V	kW	0
fonction		direction unique
shunt interne		oui
avec affichage		non
régulation du couple de rotation		non
température ambiante nominale sans déclassement	°C	40
tension d'alimentation de courant nominal Us à CA 50 Hz	V	24 - 24
tension d'alimentation de courant nominal Us à CA 60 Hz	V	24 - 24
tension d'alimentation de courant nominal Us CC	V	24 - 24
type de tension d'actionnement		AC/DC
protection intégrée contre les surcharges du moteur		non
classe de déclenchement		autre
indice de protection (IP)		IP20
Degré de protection (NEMA)		1

Homologations

Product Standards		IEC/EN 60947-4-2; GB 14048.6; UL 508; CSA-C22.2 No 0-M91; CSA-C22.2 No 14-05 CE marking
UL File No.		E251034
CSA File No.		2511305
CSA Class No.		321106
Specially designed for North America		No
Suitable for		Branch circuits
Current Limiting Circuit-Breaker		No
Max. Voltage Rating		480 V
Degree of Protection		IP20; UL/CSA Type 1

Encombrements



Assets (Links)

Declaration of Conformity

00003070

Instruction Leaflets

IL03902003Z2018_05

Manuals

MN03901001Z_DE (allemand)

MN03901001Z_EN (anglais)

MN03901001Z_IT (italien)

Plus d'informations sur les produits (liens)

IL03902003Z Notice de montage Démarreurs progressifs DS7

IL03902003Z Notice de montage Démarreurs progressifs DS7 ftp://ftp.moeller.net/DOCUMENTATION/AWA_INSTRUCTIONS/IL03902003Z2018_05.pdf

MN03901001Z Manuel Démarreur progressif DS7

MN03901001Z Handbuch DS7 Sanftstarter - Deutsch ftp://ftp.moeller.net/DOCUMENTATION/AWB_MANUALS/MN03901001Z_DE.pdf

MN03901001Z Manual DS7 soft starters - English ftp://ftp.moeller.net/DOCUMENTATION/AWB_MANUALS/MN03901001Z_EN.pdf

MN03901001Z Manuale Softstarter DS7 - italiano ftp://ftp.moeller.net/DOCUMENTATION/AWB_MANUALS/MN03901001Z_IT.pdf

CA04020001Z-EN Catalogue Produits - Variation de vitesse efficace - Démarrage et commande moteur (en anglais uniquement) http://www.eaton.eu/ecm/groups/public/@pub/@europe/@electrical/documents/content/pct_1095238.pdf