



Typ IZM-XEM-PG
Bestell-Nr. 230759
Verkaufstext Parametriergeraet Ausloeser-Option

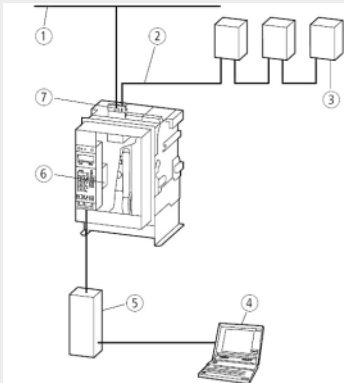
Lieferprogramm

Beschreibung		Parametrier- und Bediengerät • Parametrieren, Bedienen, Beobachten und Diagnose der IZM Leistungsschalter über die lokale Schnittstelle. • Beinhaltet Verbindungskabel zum IZM Leistungsschalter und Nullmodemkabel zu PC/Laptop, lauffähig auf Internet Explorer mit JAVA2 VM 1.4.0-01.
--------------	--	--

Systemvoraussetzung des Ein-/Ausgabegerätes ist ein Standardbrowser mit Java 2 Virtual Machine (z. B. Internet Explorer, V5.5 und höher oder Netscape Navigator, V6.2 und höher).

Nach dem Anschluss des Parametriergerätes an den Leistungsschalter wird der Browser mit den Webseiten aus dem Parametriergerät und den Daten der Leistungsschalter gefüllt.

Hinweise



- ① PROFIBUS-DP
- ② interner Systembus
- ③ externe Erweiterungsmodule
- ④ Parametrierung des IZM ohne Zusatzsoftware
- ⑤ Parametriergerät IZM-XEM-PG(E)
- ⑥ Messmodul IZM-XMH
- ⑦ Kommunikationsmodul IZM-XCOM-DP

Für die Nutzung der Kommunikationsanbindung muss an die Klemmen X8.3 und X8.4 eine externe Spannungsversorgung 24 V DC angeschlossen werden.

Die verschiedenen Komponenten werden dann über die Verbindung des internen Systembusses (gehört zum Lieferumfang) mit Spannung versorgt.

Handbuch, Montageanweisung

AWB1230-1407 Leistungsschalter IZM

<ftp://ftp.moeller.net:21/DOCUMENTATION/PDF/h1407egb.pdf> (b)

<ftp://ftp.moeller.net:21/DOCUMENTATION/PDF/h1407fgb.pdf> (b)

<ftp://ftp.moeller.net:21/DOCUMENTATION/PDF/h1407egb.pdf> (g)

<ftp://ftp.moeller.net:21/DOCUMENTATION/PDF/h1407fgb.pdf> (g)

<ftp://ftp.moeller.net:21/DOCUMENTATION/PDF/h1407g.pdf> (g)

<ftp://ftp.moeller.net:21/DOCUMENTATION/PDF/h1407f.pdf> (f)

<ftp://ftp.moeller.net:21/DOCUMENTATION/PDF/h1407fgb.pdf> (f)

<ftp://ftp.moeller.net:21/DOCUMENTATION/PDF/h1407e.pdf> (e)

<ftp://ftp.moeller.net:21/DOCUMENTATION/PDF/h1407egb.pdf> (e)

<ftp://ftp.moeller.net:21/DOCUMENTATION/PDF/h1407d.pdf> (d)

Approbationen, Publikationen, Software

<http://www.schaltungsbuch.de/norm050.html>

<http://www.schaltungsbuch.de/norm050.html>

Anwendungsbeispiele, Projektierung

Klemmenbelegungsplan

[ftp://ftp.moeller.net/DOCUMENTATION/PDF/](ftp://ftp.moeller.net/DOCUMENTATION/PDF/pro_izm_in_klemmenbelegungsplan.pdf)

[pro_izm_in_klemmenbelegungsplan.pdf](ftp://ftp.moeller.net/DOCUMENTATION/PDF/pro_izm_in_klemmenbelegungsplan.pdf)