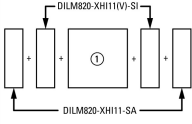




**Contattore di potenza DC, a 2 poli + 2 contatti NA + 2contatti NC, 600 A/
DC-1, 1000 V**

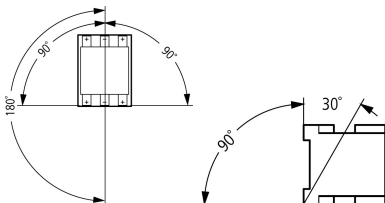
Tipo DILDC600/22(RDS250)
Catalog No. 183315
Alternate Catalog No. XTCE600DCM22A

Programma di fornitura

Assortimento			Contattori di potenza
Applicazione			Contattore di potenza DC
Sotto gamma			Apparecchiature Komfort grandi 170 A
Note			I contattori di potenza DILDC dispongono di un sistema elettronico di spegnimento dell'arco. Pertanto è necessario rispettare i valori limite dei dati tecnici riportati nella sezione Generale e in particolare il potere di apertura e chiusura indicato. L'apertura dell'apparecchio porta all'immediata perdita del diritto di garanzia.
di condensatori trifase a giorno			
DC-1			
Nota			I _e a 60 °C
1000 V	I _e	A	600
Combinabile con contatto ausiliario			DILM820-XHI...
Tensione di comando			RDS 250: 110 - 250 V 40 - 60 Hz/110 - 350 V DC
Tipo di corrente AC/DC			Comando in continua e alternata
Equipaggiamento contatti			
NA = norm. aperto			2 contatto NA
NC = norm. chiuso			2 contatto NC
Contatti ausiliari			
possibili varianti dell'equipaggiamento contatti ausiliari			laterale: 2 x DILM820-XHI11(V)-SI; 2 x DILM820-XHI11-SA
equipaggiamento contatti ausiliari laterali			

Dati tecnici

Generalità

Conformità alle norme			EN60947-4-1, EN60947-5-1
Durata, meccanica			
Comando in corrente alternata	Manovre	x 10 ⁶	1
Comando in corrente continua	Manovre	x 10 ⁶	1
Frequenza di manovra, meccanica			
Comando in corrente alternata	Man/h		1000
comandato in DC	Man/h		1000
Massima frequenza di manovra			
elettrica (contattori senza relè termico)	Manovre/h		100
Idoneità ai climi			Caldo umido, costante, secondo IEC 60068-2-78 Caldo umido, ciclico secondo IEC 60068-2-30
Temperatura ambiente			
a giorno		°C	-40 - +70
in custodia		°C	-40 - +40
Stoccaggio		°C	-40 - +80
Posizione di montaggio			

Resistenza agli urti (IEC/EN 60068-2-27)			
Urto sinusoidale 10 ms			
Contatti principali			
Contatti NA		g	10
Contatti ausiliari			
Contatti NA		g	10
Contatti NC		g	8
Grado di protezione			IP00
Protezione contro i contatti accidentali in caso di azionamento frontale (EN 50274)			Coperture sui morsetti principali per la protezione dal contatto accidentale con dita o con la parte posteriore della mano
Peso			
Peso		kg	7.5
Sezioni di collegamento conduttori principali			
flessibile con puntalino		mm ²	50 - 240
semirigido con puntalino		mm ²	50 - 240
Rigido o semirigido		AWG	1/0 - 500 MCM
Sbarra	Ampiezza	mm	40
Vite di collegamento conduttore principale			M10
Momento di avviamento			Nm 24
Sezioni di collegamento conduttori ausiliari			
Rigido		mm ²	1 x (0.75 - 2.5) 2 x (0.75 - 2.5)
Flessibile con puntalino		mm ²	1 x (0.75 - 2.5) 2 x (0.75 - 2.5)
Rigido o semirigido		AWG	2 x (18 - 12)
Vite di collegamento conduttore ausiliario			M3.5
Momento di avviamento			Nm 1.2
Utensile			
Circuito principale			
Apertura della chiave		mm	16
Circuito ausiliario			
Cacciavite Pozidriv		Grandezza	2
Cacciavite a taglio		mm	0,8 x 5,5 1 x 6

Circuito principale

Tensione nominale di tenuta ad impulso	U_{imp}	V	8000
Categoria di sovratensione/grado di inquinamento			III/3
Tensione nominale di isolamento	U_i	V DC	1000
Tensione nominale di impiego	U_e	V DC	1000
Sezionamento sicuro secondo EN 61140			
tra ingressi di comando e contatti principali		V	1000
tra contatti ausiliari e contatti principali		V	1000
tra i contatti		V	1000
Potere di chiusura		A	900
Potere di apertura			
220V 230V		A	900
380 V 400 V		A	900
500 V		A	900
660 V 690 V		A	900
1000 V		A	900
Resistenza al corto circuito			
Protezione contro cortocircuiti fusibile max			
Tipo di assegnazione "2"			
400 V DC	gR 1000 V DC	A	900 (max. corrente di cortocircuito 6 kA)
690 V DC	gR 1000 V DC	A	900 (max. corrente di cortocircuito 6 kA)
1000 V DC	gR 1000 V DC	A	900 (max. corrente di cortocircuito 6 kA)

Tipo di assegnazione "1"			
400 V DC	gR 1000 V DC	A	900 (max. corrente di cortocircuito 30 kA)
690 V DC	gR 1000 V DC	A	900 (max. corrente di cortocircuito 30 kA)
1000 V DC	gR 1000 V DC	A	900 (max. corrente di cortocircuito 30 kA)

Tensione continua

di condensatori trifase a giorno			
DC-1			
Nota			I_e a 60 °C
1000 V	I_e	A	600

Dissipazioni termiche (3 poli)

a 1 polo, con I_{th}		W	72
------------------------	--	---	----

Sistema elettromagnetico

Sicurezza di tensione			
U_S			110 - 250 V 40-60 Hz 110 - 350 V DC
Comando in corrente alternata	Inserzione	$x U_S$	$0,7 \times U_{S \min} - 1,15 \times U_{S \max}$
Comando in corrente continua	Inserzione	$x U_S$	$0,7 \times U_{S \min} - 1,15 \times U_{S \max}$
Comando in corrente alternata	Diseccitazione	$x U_S$	$0,2 \times U_{S \max} - 0,6 \times U_{S \min}$
Comando in corrente continua	Diseccitazione	$x U_S$	$0,2 \times U_{S \max} - 0,6 \times U_{S \min}$
Comando diretto da PLC			
U_C			24 V DC
$U_C \min - \max$			15 - 31,2 V DC
Potenza assorbita della bobina a freddo e con $1,0 \times U_S$			
Nota sull'assorbimento di potenza			Trasformatore di comando con $u_k \leq 6 \%$
Potenza di eccitazione	Inserzione	VA	600
Potenza di eccitazione	Inserzione	W	550
Potenza di ritenuta	Alla ritenuta	VA	18
Potenza di ritenuta	Alla ritenuta	W	9,5
Durata di inserzione		% durata di inserzione	100
Tempi di manovra al 100% U_C (valori indicativi)			
Contatti principali			
Tempo di chiusura		ms	< 80
Tempo di apertura		ms	< 40
Livello segnale PLC (A3 - A4) secondo IEC/EN 61 131-2 (tipo 2)			
Alto		V	15
Basso		V	5

Compatibilità elettromagnetica (EMC)

Compatibilità elettromagnetica			Questo prodotto è progettato per l'esercizio in campo industriale (ambiente A). L'uso in ambiente domestico (ambiente 1) può produrre radiodisturbi richiedenti misure di protezioni aggiuntive.
--------------------------------	--	--	--

Dati di potenza approvati

Potere d'interruzione			
Massima potenza motore			
monofase			
General use		A	600
Contatti ausiliari			
Pilot Duty			
Comando in corrente alternata			A600
Comando in corrente continua			P300
General Use			
AC		V	600
AC		A	15
DC		V	250
DC		A	1

Verifiche di progetto secondo IEC/EN 61439

Dati tecnici per verifiche di progetto			
Corrente nominale d'impiego per i dati relativi alla dissipazione	I_n	A	600
Dissipazione per polo, in funzione della corrente	P_{vid}	W	72
Dissipazione dell'apparecchio, in funzione della corrente	P_{vid}	W	0
Dissipazione statica, indipendente dalla corrente	P_{vs}	W	9
Potere di dissipazione	P_{ve}	W	0
Temperatura ambiente di servizio min.		°C	-40
Temperatura ambiente di servizio max.		°C	70
Verifiche di progetto IEC/EN 61439			
10.2 Idoneità di materiali e componenti			
10.2.2 Resistenza alla corrosione			
			I requisiti della norma di prodotto sono soddisfatti.
10.2.3.1 Resistenza dell'involucro al calore			
			I requisiti della norma di prodotto sono soddisfatti.
10.2.3.2 Resistenza dei materiali isolanti a livelli di calore normale			
			I requisiti della norma di prodotto sono soddisfatti.
10.2.3.3 Resistenza dei materiali isolanti a livelli di calore straordinari			
			I requisiti della norma di prodotto sono soddisfatti.
10.2.4 Resistenza all'irradiazione UV			
			I requisiti della norma di prodotto sono soddisfatti.
10.2.5 Sollevamento			
			Non pertinente dal momento che l'intero quadro elettrico deve essere valutato.
10.2.6 Prova d'urto			
			Non pertinente dal momento che l'intero quadro elettrico deve essere valutato.
10.2.7 Diciture			
			I requisiti della norma di prodotto sono soddisfatti.
10.3 Grado di protezione degli involucri			
			Non pertinente dal momento che l'intero quadro elettrico deve essere valutato.
10.4 Vie di dispersione aerea e superficiale			
			I requisiti della norma di prodotto sono soddisfatti.
10.5 Protezione contro scosse elettriche			
			Non pertinente dal momento che l'intero quadro elettrico deve essere valutato.
10.6 Montaggio incassato di apparecchi			
			Non pertinente dal momento che l'intero quadro elettrico deve essere valutato.
10.7 Circuiti interni e collegamenti			
			Rientra nella responsabilità del costruttore del quadro elettrico.
10.8 Collegamenti per conduttori introdotti dall'esterno			
			Rientra nella responsabilità del costruttore del quadro elettrico.
10.9 Caratteristiche d'isolamento			
10.9.2 Rigidità dielettrica a frequenza di rete			
			Rientra nella responsabilità del costruttore del quadro elettrico.
10.9.3 Tensione di tenuta a impulso			
			Rientra nella responsabilità del costruttore del quadro elettrico.
10.9.4 Verifica di involucri in materiale isolante			
			Rientra nella responsabilità del costruttore del quadro elettrico.
10.10 Riscaldamento			
			Il calcolo del surriscaldamento rientra nella responsabilità del costruttore del quadro elettrico. Eaton fornisce i dati relativi alla dissipazione delle apparecchiature.
10.11 Resistenza al corto circuito			
			Rientra nella responsabilità del costruttore del quadro elettrico. Rispettare i valori predefiniti delle apparecchiature.
10.12 EMC			
			Rientra nella responsabilità del costruttore del quadro elettrico. Rispettare i valori predefiniti delle apparecchiature.
10.13 Funzione meccanica			
			Per l'apparecchio i requisiti sono soddisfatti rispettando le indicazioni delle istruzioni per il montaggio (IL).

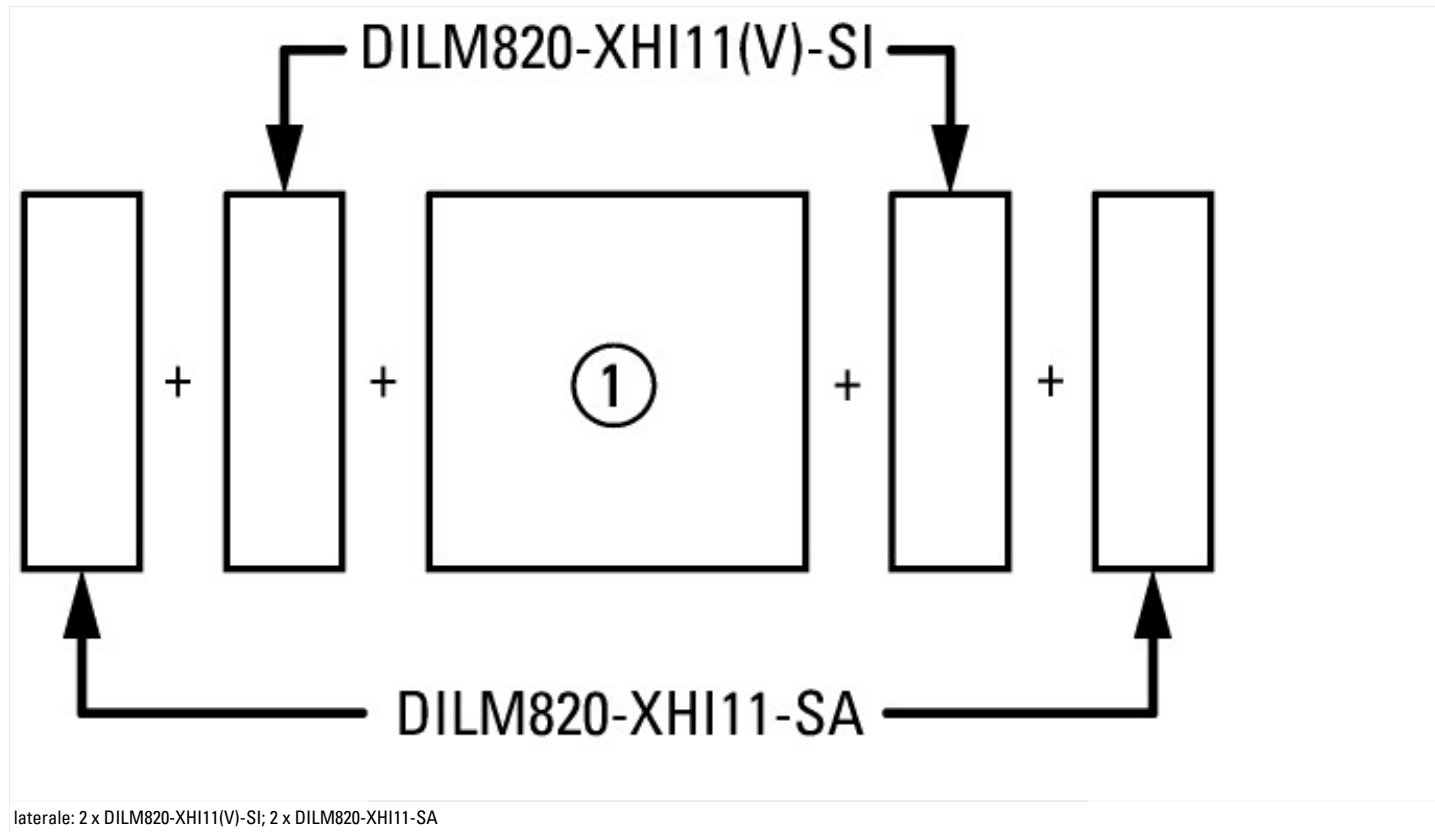
Dati tecnici secondo ETIM 7.0

apparecchi elettrici a bassa tensione (EG000017) / contattore di potenza per commutazione di corrente continua (EC002552)			
Tecnica Di Ar., Elettr., Energia, Tecn. Di Comm., Rete E Proc. Di Conduttura / Tecnologia Di Commutazione A Bassa Tensione / Contattore (Ns) / Power contactor, d.c. switching (ec@ss10.0.1-27-37-10-18 [ACN974011])			
tensione di alimentazione pilota nominale U_s per AC 50 Hz		V	110 - 250
tensione di alimentazione pilota nominale U_s per AC 60 Hz		V	110 - 250
tensione di alimentazione pilota nominale U_s per DC		V	110 - 350
tipo di tensione per l'azionamento			AC/DC
potenza d'esercizio nominale per DC-3 / DC-5 a 440 V		kW	0
corrente d'esercizio nominale I_e per DC-3 / DC-5 a 440 V		A	0
adatto per installazione in serie			no
numero di contatti ausiliari, contatti di chiusura			2
numero di contatti ausiliari, contatti di riposo			2
tipo di collegamento circuito elettrico principale			guida di connessione
numero di contatti di apertura, contatti principali			0
numero di contatti di chiusura, contatti principali			2

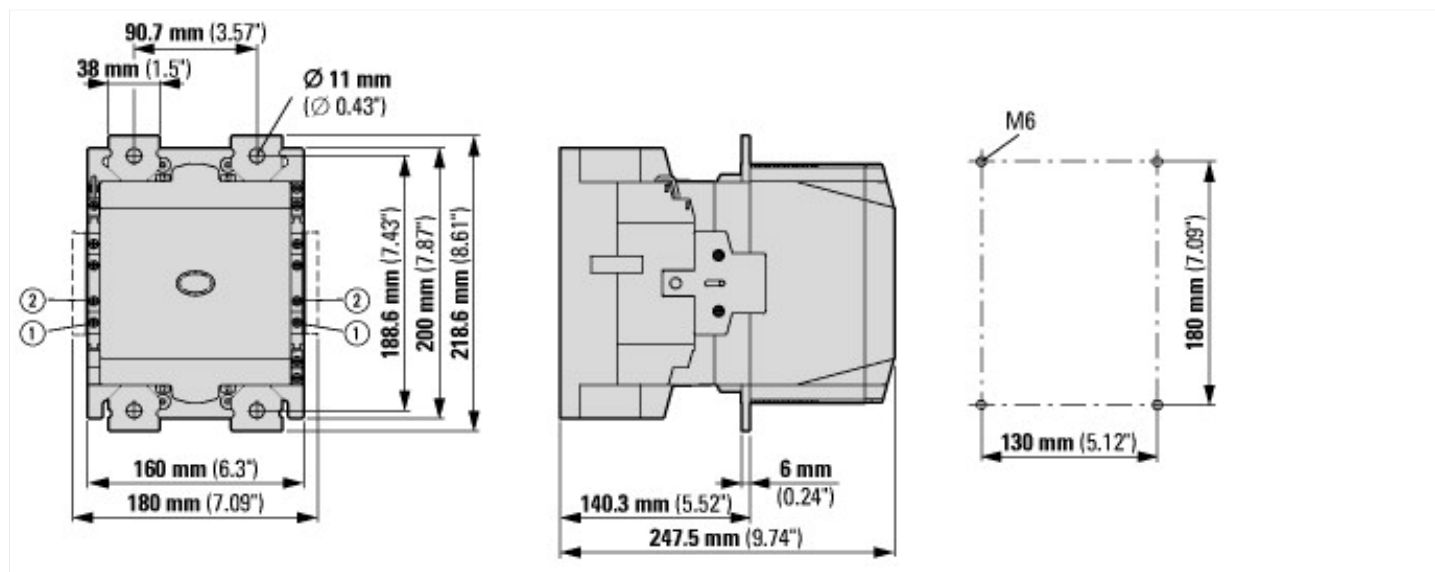
Approvazioni

Product Standards	IEC/EN 60947-4-1; UL508; CSA-C22.2 No. 14-05; CE marking
UL File No.	E338590
UL Category Control No.	NRNT
CSA File No.	012528
CSA Class No.	C321124
North America Certification	UL listed, CSA certified
Specially designed for North America	No

Curve caratteristiche



Dimensioni



Assets (Links)

Declaration of Conformity

00002861

Instruction Leaflets

IL034035ZU2018_08

Ulteriori informazioni sul prodotto (link)

IL034035ZU Contattori di potenza DC	
IL034035ZU Contattori di potenza DC	ftp://ftp.moeller.net/DOCUMENTATION/AWA_INSTRUCTIONS/IL034035ZU2018_05.pdf
Avviatori di motori e "Valori nominali per usi speciali" per il mercato nordamericano	http://www.eaton.eu/ecm/groups/public/@pub/@europe/@electrical/documents/content/pct_3258146.pdf
Apparecchiature per impianti di compensazione di correnti reattive	http://www.moeller.net/binary/ver_techpapers/ver934de.pdf
X-Start - Installazione efficiente e cablaggio sicuro di quadri elettrici	http://www.moeller.net/binary/ver_techpapers/ver938de.pdf
Contatti specchio per informazioni altamente affidabili sulle funzioni di comando rilevanti per la sicurezza	http://www.moeller.net/binary/ver_techpapers/ver944de.pdf
Effetto della capacità di cavo di lunghe linee di comando sull'azionamento dei contattori	http://www.moeller.net/binary/ver_techpapers/ver949de.pdf
Apparecchiature di comando per impianti di illuminazione	http://www.moeller.net/binary/ver_techpapers/ver955de.pdf
Progettazione conforme alla norme e sicura con contatti ausiliari meccanici	http://www.moeller.net/binary/ver_techpapers/ver956de.pdf
Interazione dei contattori di potenza con i PLC	http://www.moeller.net/binary/ver_techpapers/ver957de.pdf
Adattatori per sbarre per il montaggio razionale di partenze motore - ora anche per il Nordamerica -	http://www.moeller.net/binary/ver_techpapers/ver960de.pdf