



Держатель-разъединитель, 3П, 160А

Тип **GST00-160-40-60-AOU**  
Каталог № **224550**

### Программа поставок

Ассортимент			Система 60 мм
Подассортимент			Разъединители-предохранители NH
Описание			Без защиты ручки Монтаж без отверстий
Функция			для установки на токовые шины
Полюсы			3-полюсн.
подключение			Столбчатый зажим 1,5...70 мм <sup>2</sup> вверху или внизу
Расстояние до центра шины		мм	40 50 60
Расчетный рабочий ток	$I_e$	A	160
<b>Предохранитель макс.</b>			
500 В		A	160
690 В		A	100
Типоразмер			NH00
Применяемое для			20 x 5/10 25 x 5/10 30 x 5/10
Применяемое для			Двойной Т-образный профиль

### Технические характеристики

#### Общая информация

Стандарты и положения			Прошедшие типовые испытания сборки коммутационных устройств (TSK); IEC/EN 60439-1, VDE 0660, часть 500 Прошедшие типовые испытания сборки коммутационных устройств, к использованию которых допускаются неспециалисты (IVL); IEC/EN 60439-3, VDE 0660, часть 504
Стандарты и предписания			IEC/EN 60947-3
Стойкость к климатическим воздействиям			Влажный нагрев, постоянный, в соответствии с IEC 60068-2-78 Влажный нагрев, циклический, в соответствии с IEC 60068-2-30
Температура окружающей среды		°C	-25 - +55
Температура окружающей среды			-25 - +55
Высота установки		М	макс. 2000
Расстояние до центра шины		мм	40 50 60
установочное положение			вертикально или горизонтально
Категория перенапряжения / степень загрязнения			III/3
Класс защиты			IP20 (рабочее состояние) IP10 (передняя крышка открыта)
Фронтальная защита от прикосновения			
рабочее состояние			IP20
Передняя крышка открыта			IP10
Направление подвода питания			любая
Механический срок службы	Переключени:		1700
Вес		кг	0.93

#### Контакты

Номинальное напряжение	$U_e$	В перем. тока	690
Номинальное напряжение	$U_e$	В пост. тока	440
Расчетный рабочий ток	$I_e$	A	160

Номинальная частота	f	Гц	40 - 60
условный расчетный ток короткого замыкания, перем. ток	I <sub>q</sub>	kA <sub>eff</sub>	50
условный расчетный ток короткого замыкания, пост. ток	I <sub>q</sub>	kA <sub>eff</sub>	25
<b>Категория применения AC-22B</b>			
Номинальный допустимый ток включения		A	300
Расчетная разрывная способность		A	300
<b>Категория применения DC-21B</b>			
Номинальный допустимый ток включения		A	150
Расчетная разрывная способность		A	150
Электрический срок службы	Переключени:		300
электрический		Переключени:	300
Механический срок службы	Переключени:		1700
Потеря мощности при I <sub>TH</sub> перем. тока, без NH-SE		W	2.7
Потеря мощности при I <sub>TH</sub> пост. тока, без NH-SE		W	1.8
Номинальные выдерживаемые напряжения изоляции	U <sub>i</sub>	V перем. тока	750
Номинальная устойчивость к импульсу	U <sub>imp</sub>	кВ	8
Номинальные выдерживаемые напряжения изоляции	U <sub>i</sub>	V	750

### Предохранитель макс.

Типоразмер			NH00
максимальный расчетный рабочий ток gL/gG		A	160
макс. допустимая потеря мощности NH-SE	P <sub>v</sub>	W	12

### Поперечные сечения соединений

<b>Столбчатый зажим</b>			
многожильный		мм <sup>2</sup>	1.5 - 70
Медная полоса	Количество сегментов x ширина x толщина	мм	6 x 9 x 0,8
<b>Начальный пусковой момент</b>			
Медная полоса	Количество сегментов x ширина x толщина	мм	6 x 9 x 0.8

### указания

Предохранитель
----------------

## Bauartnachweis nach IEC/EN 61439

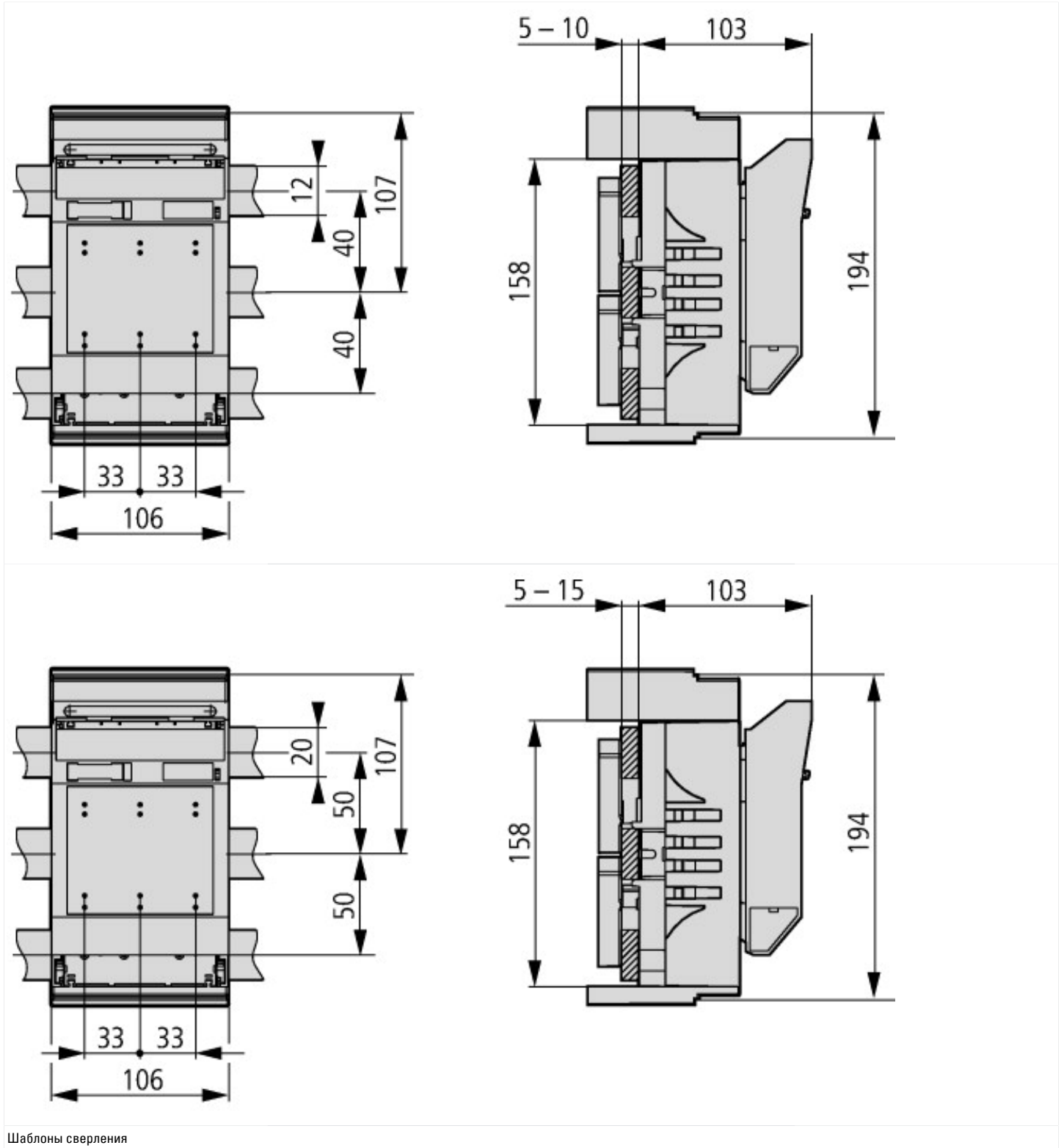
<b>Технические характеристики для подтверждения типа конструкции</b>			
Мин. рабочая температура		°C	-25
Макс. рабочая температура		°C	55

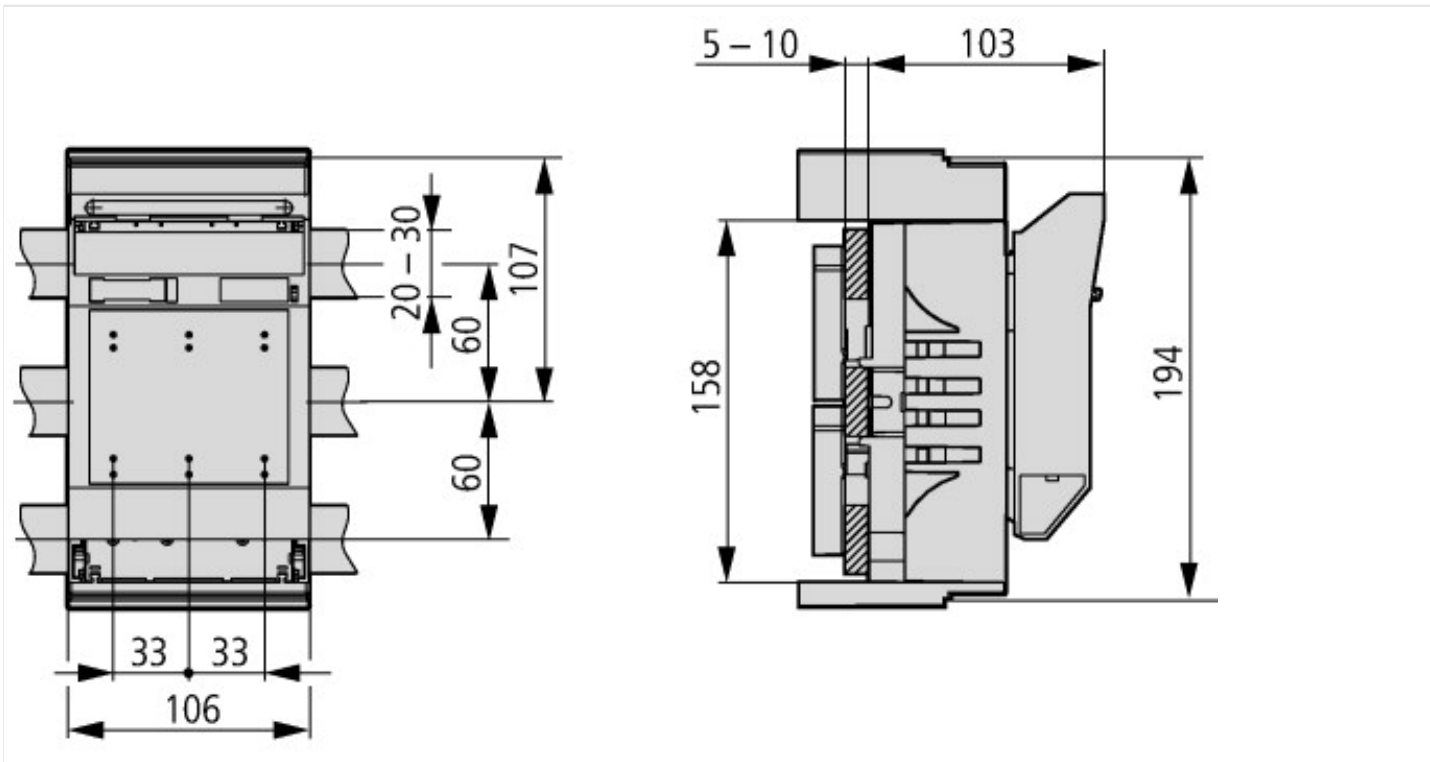
## Технические характеристики согласно ETIM 6.0

Low-voltage industrial components (EG000017) / Fuse switch disconnecter (EC001040)			
Electric engineering, automation, process control engineering / Low-voltage switch technology / Off-load switch, circuit breaker, control switch / Fuse switch disconnecter (ecl@ss8.1-27-37-14-01 [AKF058010])			
Version as main switch			No
Version as safety switch			No
Max. rated operation voltage U <sub>e</sub> AC		V	690
Rated permanent current I <sub>u</sub>		A	160
Rated operation power at AC-23, 400 V		kW	64
Conditioned rated short-circuit current I <sub>q</sub>		kA	50
Rated short-time withstand current I <sub>cw</sub>		kA	50
Suitable for fuses			NH00
Number of poles			3
With error protection			No
Type of electrical connection of main circuit			Screw connection
Suitable for ground mounting			No

Suitable for front mounting 4-hole		No
Suitable for busbar mounting		Yes
Type of control element		Rocker lever
Position control element		Front side
Motor drive optional		No
Motor drive integrated		No
Version as emergency stop installation		No
Degree of protection (IP), front side		IP20

## Размеры





## Дополнительная информация о продуктах (ссылки)

### AWA4300-1504 Предохранительные выключатели NH

AWA4300-1504 Предохранительные выключатели NH

[ftp://ftp.moeller.net/DOCUMENTATION/AWA\\_INSTRUCTIONS/15040696.pdf](ftp://ftp.moeller.net/DOCUMENTATION/AWA_INSTRUCTIONS/15040696.pdf)

### AWA1400-1903 Предохранительные выключатели NH

AWA1400-1903 Предохранительные выключатели NH

[ftp://ftp.moeller.net/DOCUMENTATION/AWA\\_INSTRUCTIONS/19030806.pdf](ftp://ftp.moeller.net/DOCUMENTATION/AWA_INSTRUCTIONS/19030806.pdf)